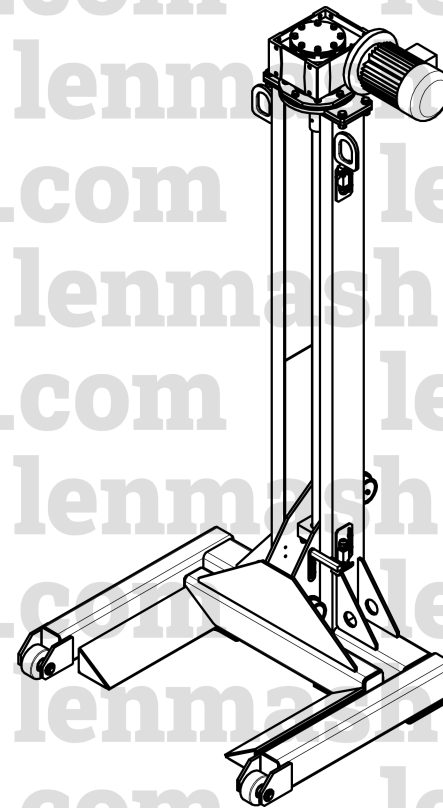
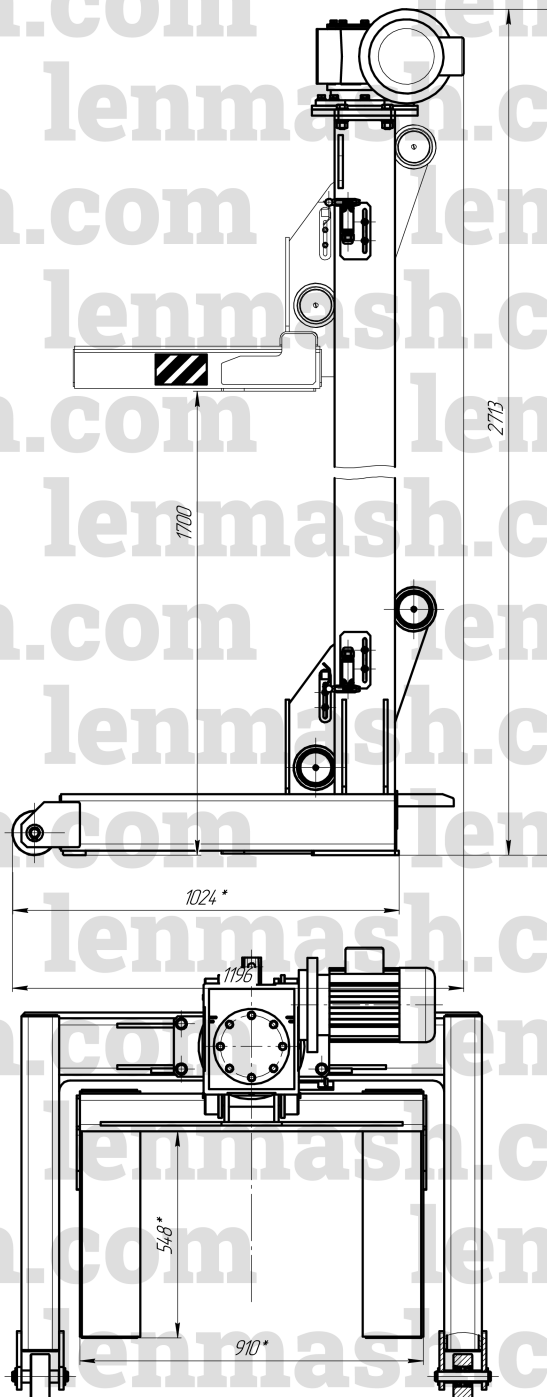


СПЭМ4.П.005.000.000 ГЧ



Технические характеристики

Модель	КПТ-4
Тип	Передвижная
Вид привода	Электромеханический
Грузоподъемность, т, не более	4
Скорость подъема, мм/мин, не более	330
Скорость опускания, мм/мин, не более	330
Мин. высота грузовой площадки, мм, не более	0
Макс. высота грузовой площадки, мм, не более	1700
Диаметр поднимаемого колеса, мм	950...1200
Частота номинальная, Гц	50
Напряжение номинальное, В	380
Мощность, кВт, не более	2,2
Масса, кг, не более	540
Допускаемое напряжение напольного покрытия, не менее	0,5 МПа (5 кгс/см ²)

СПЭМ4.П.005.000.000 ГЧ

Изм./Лист	№ докум.	Подп.	Дата	Стойка ДЭП4	Лист	Масса	Масштаб
Разраб.	Эйликин				Габаритный чертеж	540	110
Проб.	Глишнин				Лист	Листов	1
Инж. контр.					"Энерпром"		
Утв.					Копировал		

Копировал

Формат А2

Лист 1 из 1
 Дата: 10.01.2010
 Проект: ДЭП4
 Исполнитель: Глишнин
 Проверено: Эйликин
 Утверждено: [подпись]