

ГИДРАВЛИЧЕСКИЙ ИНСТРУМЕНТ

Всевозможный гидравлический инструмент и оборудование являются предметом инноваций в ускоренном развитии различных отраслей промышленности. Высокая эффективность, уникальные удельные показатели, большие технические возможности гидравлических приводов делают их почти универсальным средством при создании устройств для механизации, автоматизации и оптимизации различных технологических процессов, практически, в любых областях экономики страны.

Компания «Энерпром» представляет многочисленным клиентам обновленный каталог «Гидравлический инструмент». В нем представлены общепромышленные средства механизации разнообразных трудоемких работ, позволяющие заметно повысить производительность труда, эффективно выполнять сложные монтажно-демонтажные и ремонтные операции, обеспечить безопасность персонала.

За годы производственной деятельности со дня основания в 2002 г. компания «Энерпром» накопила большой практический опыт применения изделий с силовым гидроприводом в различных секторах современной производственной экономики. Участие в реализации крупных проектов Федерального значения позволило занять передовые рубежи в разработке и производстве уникальных гидравлических изделий.

С эффективными техническими решениями компаниями «Энерпром» вы можете ознакомиться в предлагаемых специализированных каталогах:



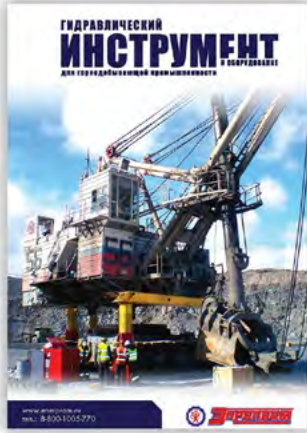
Инструмент для работы с резьбовыми соединениями



Оборудование для строительной отрасли



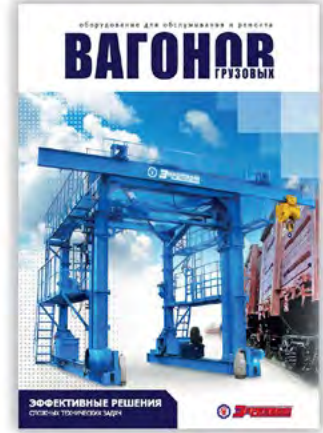
Силовой такелаж



Оборудование для горнодобывающей отрасли



Оборудование для производства такелажа из стального каната



Оборудование для эксплуатации и ремонта грузовых вагонов



Гидравлические станции и стенды



Соединительные системы



Оборудование для бестраншейной прокладки коммуникаций

СОДЕРЖАНИЕ

Особенности гидравлических домкратов «Энерпром»	6	СЪЕМНИКИ	32
ДОМКРАТЫ ГИДРАВЛИЧЕСКИЕ	7	Рекомендации по выбору съемников	32
Универсальные с пружинным возвратом поршня	7	Со свободными захватами	33
Универсальные с гидравлическим возвратом поршня	9	Пантограф-50	33
Грузовые с пружинным и гравитационным возвратом поршня	11	С центрируемыми захватами	33
Грузовые с гидравлическим возвратом поршня	13	Механические с центрируемыми захватами «Лайт»	33
Грузовые с пружинным и гравитационным возвратом с фиксирующей гайкой	15	С полым штоком	34
Грузовые с гидравлическим возвратом с фиксирующей гайкой	17	С полым штоком «УНИВЕРСАЛ» (комплект)	34
Грузовые алюминиевые с пружинным возвратом	18	Универсальные	34
Грузовые алюминиевые с пружинным возвратом с фиксирующей гайкой	19	«ГЕРКУЛЕС»	35
Алюминиевые с гидравлическим возвратом	20	Низкопрофильные	35
Алюминиевые с гайкой-фиксатором на корпусе	20	Хомут мобильный, УДВКП-1	35
Ступенчатого подъема	21	С встроенным приводом комбинированные	36
С полым штоком	21	С встроенным приводом с внешним захватом	36
Тянущие	22	Хомут трехсекционный	36
Низкие	22	Специальные	37
Сверхнизкие	22	Устройство гидравлическое для выпрессовки/запрессовки втулок кривошипа станков-качалок	37
Низкие телескопические	23	Гидравлическая распрессовка	37
Телескопические	23	ПРЕССЫ	38
Автономные	23	С закрытой рамой	38
Гидроподъемник подкатной автономный	24	С открытой рамой	39
Клиновые	24	Универсальные	39
С низким подхватом	25	Для заделки концов стальных канатных стропов	39
Проходного типа	25	Горизонтальные	40
Для монтажа судовых гребных винтов	25	Прессовые установки	40
АКСЕССУАРЫ ДЛЯ ДОМКРАТОВ	26	Стенды для испытания пакеров	40
Кран предохранительный	26	Выпрессовщики шкворней	40
Манометры	26	Скобы гидравлические	41
Клапан предохранительный	26	ИНСТРУМЕНТ ДЛЯ РАБОТЫ С ТРУБАМИ	43
Плавающие опоры для домкратов	26	Трубогибы с закрытой рамой	43
Гидрозамок	26	Трубогибы с закрытой рамой автономные и с электроприводом	43
Опоры для домкратов	26	Трубогибы с открытой рамой автономные и с электроприводом	43
ГИДРОЦИЛИНДРЫ СИЛОВЫЕ	27	Пережиматели труб	44
МЕХАНИЧЕСКИЕ ДОМКРАТЫ	28	Разгонщики фланцевых соединений	44
Серия JJ	28	РЕЖУЩИЙ ИНСТРУМЕНТ	45
Серия AJ	28	Ножницы универсальные гидравлические, с ручным и аккумуляторным приводом	45
Серия NJ	28	Ножницы универсальные «Энерпром»	45
Опоры для домкратов, серия ТВ	29	Ножницы кабельные гидравлические	45
Опоры для домкратов, серия SB	29	Ножницы для резки уголка	46
Тянущий, серия PL	29	Резаки тросовые	46
ТАКЕЛАЖ ПО НАПРАВЛЯЮЩИМ ГИДРАВЛИЧЕСКИМИ СИСТЕМАМИ	30	Ножницы арматурные гидравлические с электроприводом	46
Устройства для перемещения тяжеловесного оборудования по рельсам	30	Станок СР-АМ32 с электроприводом для резки арматуры	46
Толк атели по рельсам модели 2ТШ10Г400, 2ТШ25Г600	30	Комплект ручной универсальный «СПИН»	47
Толк атели по рельсам модели 2ТГ40Г600	30	ИНСТРУМЕНТ ДЛЯ РАБОТЫ С РЕЗЬБОВЫМИ СОЕДИНЕНИЯМИ	48
Такелажная гидравлическая система горизонтального перемещения объекта по путям скольжения «СКАТ»	30	Гайковерты гидравлические с сменной головкой	48
СИСТЕМА УПРАВЛЕНИЯ СУМСП-16	31	Сменные головки	49
СПЕЦИАЛЬНОЕ ОБОРУДОВАНИЕ	31	Гайковерты гидравлические кассетные	50
Установка «Магеллан» для извлечения обсадных колонн	31	Модели кассет	51
Установка «Магеллан-С» для извлечения обсадных труб буронабивных свай	31	Вставки-уменьшители для гайковертов гидравлических кассетных	52
		Насосные станции для гайковертов	54

Рукава высокого давления	55
Ручные мультипликаторы крутящего момента	55
Динамометрические ключи	56
Мультипликаторы крутящего момента с пневматическим приводом, односкоростные	56
Мультипликаторы крутящего момента с пневматическим приводом, двухскоростные, малощумные	57
Мультипликаторы крутящего момента с пневматическим приводом, двухскоростные, стандартные	57
Мультипликаторы крутящего момента «углового» типа с пневматическим приводом, малощумные	58
Мультипликаторы крутящего момента «углового» типа с пневматическим приводом, стандартные	58
Блок подготовки воздуха	59
Удлинитель	59
Мультипликаторы крутящего момента с электрическим приводом, односкоростные	59
Мультипликаторы крутящего момента с электрическим приводом, цифровые, двухскоростные	60
Мультипликаторы крутящего момента «углового» типа с электрическим приводом, цифровые, односкоростные	60
Мультипликаторы крутящего момента типа с электрическим приводом от аккумулятора, цифровые, двухскоростные	61
Домкраты тензорные	62
Домкраты тензорные с пружинным возвратом поршня	63
Насосы и насосные станции для привода тензорных домкратов	64
Домкраты тензорные для подводных работ	65
Гайкорезы гидравлические	65
НАСОСЫ И НАСОСНЫЕ СТАНЦИИ ДЛЯ СТАТИЧЕСКОГО ГИДРАВЛИЧЕСКОГО ИНСТРУМЕНТА	66
Формула заказа насосных станций	66
Мобильные насосные станции	67

С ручным приводом, малогабаритные	67
С электро- и бензиновым приводом, малогабаритные	67
С пневмоприводом, малогабаритные	67
С электроприводом, с двухступенчатой подачей	67
С электроприводом, с одноступенчатой подачей	67
С электроприводом, с взрывозащищенным электродвигателем	68
С двигателем внутреннего сгорания (ДВС)	68
С пневматическим приводом	68
Многостовые и многопоточные	68
Для систем синхронного подъема и перемещения	68
Стационарные насосные станции	68
КОМПОНЕНТЫ ГИДРОСИСТЕМ	69
Кран регулировочный, разгруженный	69
Регулировочно-предохранительный кран	69
Манометры	69
Гидравлические распределители	69
Краны многоходовые	70
Рукава высокого давления	70
Быстроразъемные соединения	70
Распределители потока, штуцеры, пробки, заглушки	71
СПРАВОЧНАЯ ИНФОРМАЦИЯ	72
Рекомендуемые схемы комплектации гидравлических систем	72
Функции гидравлических распределителей	73
Запрос технического решения на поставку инструмента для работы с резьбовыми соединениями	74
Усилие затяжки и крутящий момент как функция от диаметра и класса прочности болта (стандарт DIN)	74
Опросный лист для заказа гидроцилиндров ЦС	75
Таблица перевода величин	75

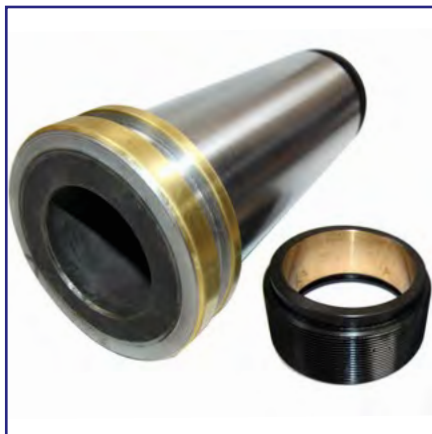


11...	23	ДГА...Г...	20	ОПД...	26
2TEV	54	ДГА...П...	18	ПГГ200300	38
2НЭР(Э)...	68	ДГА...П...Г	19	ПК1-3/8	70
2НЭР...	68	ДГА...П...ГМ	20	ПМО...	39
2НЭЭ...	68	ДД...М...	25	ПМУ...	39
2ТГ...	30	ДК...П...	24	ПП-31010Г	41
4TEV	54	ДК2,5П120	24	ППК...	38
4НЭЭ-...	68	ДМ5002Г	26, 69	ПР1-3/8	70
AJ-...	28	ДН...П...	22	ПСМ...	38
BAT	65	ДН...М...Т	23	ПТ...	44
Е...	59	ДН...П...Т	23	ПУ300Г150	40
HSV700	69	ДО...П(Г)...	22	РБС1	47
JJ-...	28	ДП...П(Г)...	21	РВД...	55, 70
LIC-...	45	ДС...П(Г)...	21	РПК-80/5-2	69
NJ-...	28	ДСМ...П...	25	РПЛ...	71
PL-...	29	ДСН...	22	РПР-6	71
S-...	45	ДТ...Г...	23	РС4	47
SB-...	29	ДТ...М...	23	РТ...	46
SKD-...	41	ДТГ...	62	РУС4	47
T...-AE	60	ДТГ...П	63	РФ...	44
T...-AP	58	ДУ...Г...	9	СВ...	33
T...-APQ	58	ДУ...П...	8	СГ...	33,34
T...-SE	60	К.../.../...	41	СГ...-П...	37
T...-SE1	59	КП-1	26	СГ...УПН...	37
T...-SEA	61	КР...	24, 69, 70	СГА...	36
T...-SP	57	КР-1	69	СГТ...	35
T...-SP1	56	КРА...	24	СГУ03360	34
T...-SPQ	57	КС10	47	СГХА...	36
T...-SPQ	57	КСГ...	34	СИГ...	40
TB-...	29	МА100ВУ63	26, 69	СК...	51
TEV	48, 50	Магеллан	31	СКР...	40
TEV-...С	50	Магеллан-С	31	СПИН	47
WV700	69	НБР...	67, 68	СР-АМ32	46
БРСД004	70	НК...	45	СУМСР-16	31
БРСН004	70	НЛ5	47	T...-HD	56
ВНЭР-...	68	НП...	46	T...-H	55
ВШ...	40	НПН...	67	ТГ...	43
ГГ...	48	НПП..	67, 68	УГ75В3-ВСК	37
ГЗ-6-70	26	НПР-...	67, 68	УДВКП-1	35
ГПТ5700А	24	НРА...	46	УИТ...	31
ГР-...	65	НРГ-...	64, 67	УП-300	40
ГС...	49	НС20	47	УПКПЛ-П	41
ДГ...Г...	13	НС20	47	ХТ...	36
ДГ...Г...Г	17	НУ...	45	ЦС	27, 75
ДГ...М...	12	НУА...	45	ШМ-...	71
ДГ...М...Г	16	НЭА-...	54	ШМУ-...	71
ДГ...П...	11	НЭР(Э)...	67	ШМУ-...	71
ДГ...П...Г	15	НЭР...	67	ШН-...	71
ДГ...К	25	НЭЭ(Р)-...	43; 54	ШПУ-2	71
ДГ40Г24К	24	НЭЭ...	37, 67		

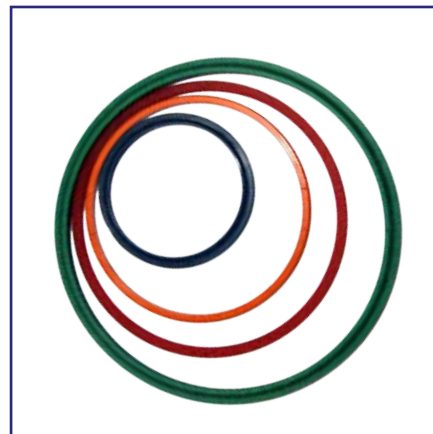


Разработаны для эксплуатации при высоком рабочем давлении гидравлического масла, **70 МПа (700 кгс/см²)**, что обеспечивает оптимальное сочетание габаритных и весовых характеристик для заданной грузоподъемности.

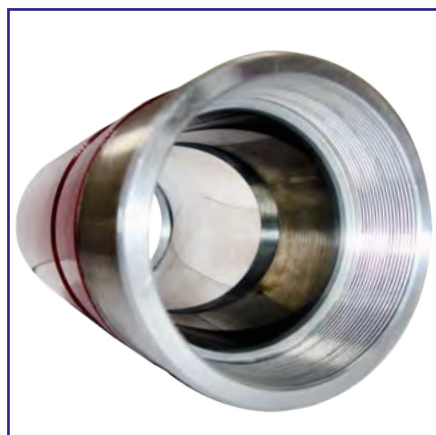
Для решения специальных задач производим домкраты с требуемым применяемым рабочим давлением гидравлической жидкости.



Опорные элементы домкратов (поршень, втулка штоковая) выполнены с покрытием из бронзы методом наплавки. Достигается минимальный коэффициент трения, обеспечивающий оптимальное функционирование узлов поршень, шток-корпус. Бронзовое покрытие выдерживает высокое контактное давление, что существенно продлевает ресурс и повышает ремонтопригодность.



Применены эффективные комбинированные уплотнения из композитных материалов, установленные на опорных элементах, грязесъемниках, специально предназначенные для эксплуатации при давлении до 70 МПа, стойкие к истиранию, с малым коэффициентом трения скольжения. Обеспечивают ресурс до 15 000 циклов.



Внутренняя поверхность корпуса выполнена с обработкой хонингованием, т.е. с отклонением от цилиндричности не более 5 мкм и шероховатостью поверхности $Ra \leq 0,4$. Домкраты всех типов грузоподъемностью от 5 до 200 тс включительно, в основном, выполнены с сборным корпусом, - из хонингованной трубы с ввернутым донышком; с большей грузоподъемностью, - корпус цельнометаллический, изготовлен из поковки конструкционной легированной стали, термообработанный, с ультразвуковой дефектоскопией сплошности металла в объеме 100 %. Штоки хромированные, штоковые опоры с оксидным покрытием. По заказу, штоковые опоры могут быть выполнены с гальваническим покрытием FeZn (белый цинк).



Использование высококачественных быстроразъемных соединений (БРС) с шариковым запорным клапаном исключает потерю рабочей жидкости и не полное соединение компонентов БРС в гидрочастоте штоковой полости, приводящее к неработоспособности домкрата.

Для гарантированного исключения такой ситуации домкраты всех типов с гидравлическим возвратом поршня грузоподъемностью 50 тс и более оснащены предохранительным клапаном в штоковой полости. Грузовые домкраты от 300 тс и более оснащены предохранительным краном в поршневой полости для исключения опускания поднятого груза при аварийном прекращении подачи рабочей жидкости в поршневую полость домкрата.



В домкратах с пружинным возвратом поршня применены пружины с «плоским» сечением, рассчитанные не менее чем на 10000 циклов работы. Такие пружины обладают особыми качествами: малым коэффициентом остаточной деформации, что позволяет им выдерживать большее, по сравнению с круглыми пружинами, количество циклов сжатия-растяжения, и компактностью при аналогичной предельно воспринимаемой нагрузке, что позволяет уменьшить габариты цилиндра.

Покрытие корпуса порошковой полиэфирной краской с полимеризацией при высокой температуре обеспечивает устойчивость поверхности к атмосферным воздействиям и истиранию; покрытие не скалывается.

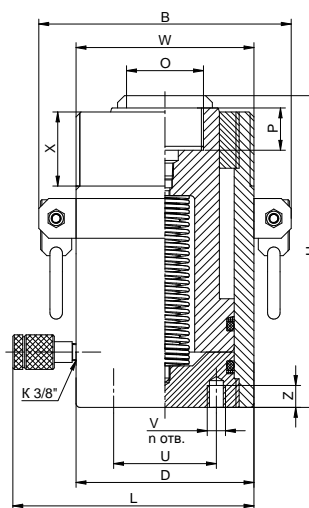
ДОМКРАТЫ ГИДРАВЛИЧЕСКИЕ

УНИВЕРСАЛЬНЫЕ С ПРУЖИННЫМ ВОЗВРАТОМ ПОРШНЯ

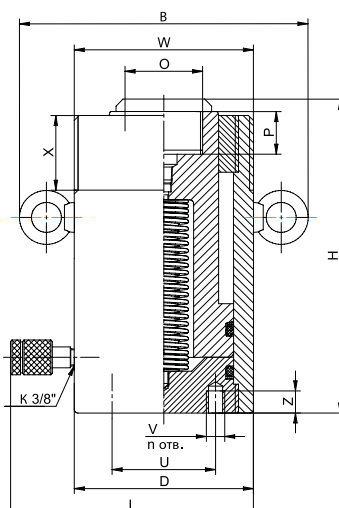


- Наличие резьбы на корпусе и на штоке, резьбовых отверстий в основании позволяет расширить область применения домкратов, в том числе в специальном оборудовании (прессах, трубогибах, съемниках и т.п.).
- Возможность использования в любом пространственном положении.
- Высокопрочная опора с рифленной поверхностью, устанавливаемая на шток, предохраняет его от повреждения и предотвращает скольжение груза.
- Модели грузоподъемностью 5, 10, 15, 20, 35, 50 тс с целью увеличения площади опорной поверхности и устойчивости могут комплектоваться поддомкратными опорами.
- Выполнены с неподвижной штоковой опорой.
- При заказе домкрата, встраиваемого в оборудование, уточнить требуемые присоединительные размеры и габариты домкрата.

Домкраты универсальные с пружинным возвратом 5-100 тс



Домкраты универсальные с пружинным возвратом 150-200 тс



Модель	Усилие, тс	Ход, мм	Габариты, мм			Резьба на корпусе, мм, W/X	Рабочий объем, см ³	Резьба на штоке, мм, O/P	Основание		Масса, кг
			D/B	L	H				U, мм	V/Z/п	
ДУ5П50	5	50	45	113	123	M42x1,5/30	35,5	M16x1,5/10	22	M6/10/2	2,11
ДУ5П100	5	100	45	113	173	M42x1,5/30	71	M16x1,5/10	22	M6/10/2	2,6
ДУ5П150	5	150	45	113	223	M42x1,5/30	106,5	M16x1,5/10	22	M6/10/2	3,03
ДУ10П50	10	50	60	142	142	M60x2/35	79,5	M27x2/16	25	M8/12/2	2,5
ДУ10П100	10	100	60	142	192	M60x2/35	159	M27x2/16	25	M8/12/2	3,3
ДУ10П150	10	150	60	142	242	M60x2/35	238,5	M27x2/16	25	M8/12/2	3,97
ДУ10П200	10	200	60	142	292	M60x2/35	318	M27x2/16	25	M8/12/2	4,87
ДУ15П50	15	50	70	136	132	M68x2/30	98,1	M30x2/25	36	M8/10/2	6
ДУ15П100	15	100	70	136	182	M68x2/30	196,3	M30x2/25	36	M8/10/2	7,5
ДУ15П150	15	150	70	136	232	M68x2/30	294,4	M30x2/25	36	M8/10/2	8,84
ДУ15П200	15	200	70	136	282	M68x2/30	392,5	M30x2/25	36	M8/10/2	9,97
ДУ15П250	15	250	70	136	332	M68x2/30	490,6	M30x2/25	36	M8/10/2	11,15
ДУ20П50	20	50	85	147	167	M82x1,5/40	165,8	M36x1,5/18,5	40	M8/12/2	5,8
ДУ20П100	20	100	85	147	217	M82x1,5/40	331,6	M36x1,5/18,5	40	M8/12/2	7,5
ДУ20П150	20	150	85	147	267	M82x1,5/40	497,4	M36x1,5/18,5	40	M8/12/2	8,5
ДУ20П200	20	200	85	147	317	M82x1,5/40	663,2	M36x1,5/18,5	40	M8/12/2	11
ДУ20П250	20	250	85	147	494	M82x1,5/40	829	M36x1,5/18,5	40	M8/12/2	13,2

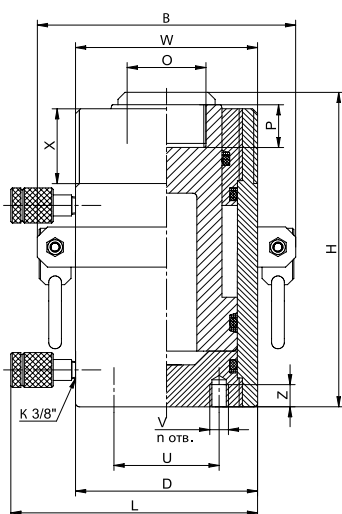
Модель	Усилие, тс	Ход, мм	Габариты, мм			Резьба на корпусе, мм, W/X	Рабочий объём, см ³	Резьба на штоке, мм, O/P	Основание		Масса, кг
			D/B	L	H				U, мм	V/Z/n	
ДУ20П300	20	300	85	147	417	M82x1,5/40	994,8	M36x1,5/18,5	40	M8/12/2	14,8
ДУ35П50	35	50	110/169	180,2	145	M105x2/30	251,2	M42x2/30	60	M8/10/2	10,5
ДУ35П100	35	100	110/169	180,2	195	M105x2/30	502,4	M42x2/30	60	M8/10/2	12,9
ДУ35П150	35	150	110/169	180,2	245	M105x2/30	753,6	M42x2/30	60	M8/10/2	15,3
ДУ35П200	35	200	110/169	180,2	295	M105x2/30	1004,8	M42x2/30	60	M8/10/2	17,7
ДУ35П250	35	250	110/169	180,2	345	M105x2/30	1256	M42x2/30	60	M8/10/2	20,1
ДУ35П300	35	300	110/169	180,2	395	M105x2/30	1507,2	M42x2/30	60	M8/10/2	22,5
ДУ50П50	50	50	130/191	206,5	187	M127x2/50	392,5	M52x2/25	80	M7/7,5/4	19
ДУ50П100	50	100	130/191	206,5	237	M127x2/50	785	M52x2/25	80	M7/7,5/4	22,5
ДУ50П150	50	150	130/191	206,5	287	M127x2/50	1177,5	M52x2/25	80	M7/7,5/4	26
ДУ50П200	50	200	130/191	206,5	337	M127x2/50	1570	M52x2/25	80	M7/7,5/4	29,5
ДУ50П250	50	250	130/191	206,5	387	M127x2/50	1962,5	M52x2/25	80	M7/7,5/4	33
ДУ50П300	50	300	130/191	206,5	437	M127x2/50	2355	M52x2/25	80	M7/7,5/4	36,5
ДУ100П100	100	100	170/231	239	249	M167x2/50	1500	M64x2/30	110	M12/25/4	44,6
ДУ100П150	100	150	170/231	239	299	M167x2/50	2206	M64x2/30	110	M12/25/4	49,6
ДУ100П200	100	200	170/231	239	349	M167x2/50	2900	M64x2/30	110	M12/25/4	54,6
ДУ100П250	100	250	170/231	239	399	M167x2/50	3600	M64x2/30	110	M12/25/4	59,6
ДУ100П300	100	300	170/231	239	449	M167x2/50	4600	M64x2/30	110	M12/25/4	64,6
ДУ150П100	150	100	200/310	265	265	M195x3/40	2000	M70x2/28	120	M16/20/4	56,6
ДУ150П150	150	150	200/310	265	315	M195x3/40	3000	M70x2/28	120	M16/20/4	66
ДУ150П200	150	200	200/310	265	365	M195x3/40	4000	M70x2/28	120	M16/20/4	75,3
ДУ150П250	150	250	200/310	265	415	M195x3/40	5000	M70x2/28	120	M16/20/4	85
ДУ150П300	150	300	200/310	265	465	M195x3/40	6000	M70x2/28	120	M16/20/4	94,4
ДУ200П100	200	100	245/355	310	277	M240x3/60	3100	M90x2/36	120	M20/20/4	86
ДУ200П150	200	150	245/355	310	327	M240x3/60	4700	M90x2/36	120	M20/20/4	97,5
ДУ200П200	200	200	245/355	310	377	M240x3/60	6300	M90x2/36	120	M20/20/4	109
ДУ200П250	200	250	245/355	310	427	M240x3/60	7900	M90x2/36	120	M20/20/4	120,5
ДУ200П300	200	300	245/355	310	477	M240x3/60	9400	M90x2/36	120	M20/20/4	132
ДУ300П150	300	150	273/381	430	339	M270x3/60	5700	M110x2/41	160	M20/25/4	137,6
ДУ300П200	300	200	273/381	430	389	M270x3/60	7600	M110x2/41	160	M20/25/4	152,6
ДУ300П250	300	250	273/381	430	439	M270x3/60	9500	M110x2/41	160	M20/25/4	167,6
ДУ300П300	300	300	273/381	430	489	M270x3/60	11400	M110x2/41	160	M20/25/4	181,6

УНИВЕРСАЛЬНЫЕ С ГИДРАВЛИЧЕСКИМ ВОЗВРАТОМ ПОРШНЯ

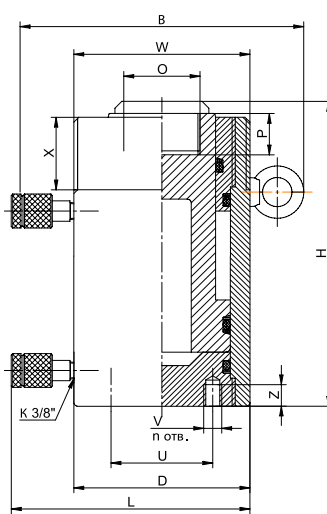


- Гидравлический возврат поршня позволяет быстро подготовить домкрат к следующему циклу работы.
- Плавное, управляемое опускание груза на опорные поверхности.
- Наличие резьбы на корпусе и на штоке, резьбовых отверстий в основании позволяет расширить область применения домкратов, в том числе в специальном оборудовании (прессах, трубогибах, съемниках и т.п.).
- Возможность использования в любом пространственном положении.
- Высокопрочная опора с рифленой поверхностью, устанавливаемая на шток, предохраняет его от повреждения и предотвращает скольжение груза.
- Модели грузоподъемностью 5, 10, 15, 20, 35, 50 тс с целью увеличения площади опорной поверхности и устойчивости могут комплектоваться поддомкратными опорами.
- Выполнены с неподвижной штоковой опорой.
- Модели грузоподъемностью от 50 тс и более оснащены предохранительным клапаном в штоковой полости.
- При заказе домкрата, встраиваемого в оборудование, уточнить требуемые присоединительные размеры и габариты домкрата.

Домкраты универсальные с гидравлическим возвратом 5-100 тс



Домкраты универсальные с гидравлическим возвратом 150-200 тс



Модель	Усилие, тс	Ход, мм	Габариты, мм			Резьба на корпусе, мм, W/X	Рабочий объем, см ³	Резьба на штоке, мм, O/P	Основание		Масса, кг
			D/B	L	H				U, мм	V/Z/п	
ДУ5Г100	5	100	45	108	190	M42x1,5/30	70,7	M16x1,5/10	22	M6/10/2	2,9
ДУ5Г150	5	150	45	108	240	M42x1,5/30	106	M16x1,5/10	22	M6/10/2	3,32
ДУ10Г100	10	100	60	142	227	M60x2/35	159	M27x2/16	25	M8/12/2	3,2
ДУ10Г150	10	150	60	142	277	M60x2/35	238,5	M27x2/16	25	M8/12/2	3,93
ДУ10Г200	10	200	60	142	337	M60x2/35	318	M27x2/16	25	M8/12/2	4,73
ДУ10Г250	10	250	60	142	387	M60x2/35	397,5	M27x2/16	25	M8/12/2	5,43
ДУ10Г300	10	300	60	142	437	M60x2/35	477	M27x2/16	25	M8/12/2	5,83
ДУ15Г100	15	100	70	141	212	M68x2/30	196,3	M30x2/25	36	M8/10/2	6,8
ДУ15Г150	15	150	70	141	262	M68x2/30	294,4	M30x2/25	36	M8/10/2	8,2
ДУ15Г200	15	200	70	141	312	M68x2/30	392,5	M30x2/25	36	M8/10/2	9,6
ДУ15Г250	15	250	70	141	362	M68x2/30	490,6	M30x2/25	36	M8/10/2	11
ДУ15Г300	15	300	70	141	412	M68x2/30	588,8	M30x2/25	36	M8/10/2	12,4
ДУ20Г100	20	100	85	147	265	M82x1,5/40	331,6	M36x1,5/15,5	40	M8/12/2	9
ДУ20Г150	20	150	85	147	315	M82x1,5/40	497,4	M36x1,5/15,5	40	M8/12/2	10,5
ДУ20Г200	20	200	85	147	365	M82x1,5/40	663,2	M36x1,5/15,5	40	M8/12/2	12
ДУ20Г250	20	250	85	147	415	M82x1,5/40	829	M36x1,5/15,5	40	M8/12/2	13,5

Модель	Усилие, тс	Ход, мм	Габариты, мм			Резьба на корпусе, мм, W/X	Рабочий объем, см ³	Резьба на штоке, мм, O/P	Основание		Масса, кг
			D/B	L	H				U, мм	V/Z/n	
ДУ20Г300	20	300	85	147	465	M82x1,5/40	994,8	M36x1,5/15,5	40	M8/12/2	15
ДУ20Г500	20	500	85	147	665	M82x1,5/40	1658	M36x1,5/15,5	40	M8/12/2	21
ДУ35Г100	35	100	110/169	180,2	235	M105x2/30	502,4	M42x2/25	60	M8/10/2	15,52
ДУ35Г150	35	150	110/169	180,2	285	M105x2/30	753,6	M42x2/25	60	M8/10/2	18,03
ДУ35Г200	35	200	110/169	180,2	335	M105x2/30	1004,8	M42x2/25	60	M8/10/2	20,54
ДУ35Г250	35	250	110/169	180,2	385	M105x2/30	1256	M42x2/25	60	M8/10/2	23
ДУ35Г300	35	300	110/169	180,2	435	M105x2/30	1507,2	M42x2/25	60	M8/10/2	25,56
ДУ35Г500	35	500	110/169	180,2	635	M105x2/30	2512	M42x2/25	60	M8/10/2	35,6
ДУ50Г100	50	100	130/191	193	261	M127x2/30	800	M52x2/25	80	M12/18/2	25,3
ДУ50Г150	50	150	130/191	193	311	M127x2/30	1200	M52x2/25	80	M12/18/2	29,4
ДУ50Г200	50	200	130/191	193	361	M127x2/30	1600	M52x2/25	80	M12/18/2	33,5
ДУ50Г250	50	250	130/191	193	411	M127x2/30	2000	M52x2/25	80	M12/18/2	37,6
ДУ50Г300	50	300	130/191	193	461	M127x2/30	2400	M52x2/25	80	M12/18/2	41,7
ДУ50Г500	50	500	130/191	193	837	M127x2/30	5102,5	M52x2/25	80	M12/18/2	74,7
ДУ100Г100	100	100	170/231	239	296	M167x2/50	1500	M64x2/30	110	M12/25/4	45,3
ДУ100Г150	100	150	170/231	239	346	M167x2/50	2200	M64x2/30	110	M12/25/4	51,3
ДУ100Г200	100	200	170/231	239	396	M167x2/50	2900	M64x2/30	110	M12/25/4	57,3
ДУ100Г250	100	250	170/231	239	446	M167x2/50	3500	M64x2/30	110	M12/25/4	63,3
ДУ100Г300	100	300	170/231	239	496	M167x2/50	4300	M64x2/30	110	M12/25/4	69,3
ДУ100Г500	100	500	170/231	239	683	M167x2/50	7693	M64x2/30	110	M12/25/4	98,3
ДУ150Г100	150	100	200/293	265	300	M195x3/40	2000	M70x2/32	120	M16/20/4	67,1
ДУ150Г150	150	150	200/293	265	350	M195x3/40	3000	M70x2/32	120	M16/20/4	77,5
ДУ150Г200	150	200	200/293	265	400	M195x3/40	4000	M70x2/32	120	M16/20/4	87,9
ДУ150Г250	150	250	200/293	265	450	M195x3/40	5000	M70x2/32	120	M16/20/4	98,3
ДУ150Г300	150	300	200/293	265	500	M195x3/40	6000	M70x2/32	120	M16/20/4	108,7
ДУ150Г500	150	500	200/293	265	709	M195x3/40	10685	M70x2/32	120	M16/20/4	145
ДУ200Г100	200	100	245/351	310	319	M240x3/60	3100	M90x2/40	150	M20/20/4	102
ДУ200Г150	200	150	245/351	310	369	M240x3/60	4700	M90x2/40	150	M20/20/4	116
ДУ200Г200	200	200	245/351	310	419	M240x3/60	6300	M90x2/40	150	M20/20/4	130
ДУ200Г250	200	250	245/351	310	469	M240x3/60	7900	M90x2/40	150	M20/20/4	144
ДУ200Г300	200	300	245/351	310	519	M240x3/60	9400	M90x2/40	150	M20/20/4	158
ДУ200Г500	200	500	245/351	310	719	M240x3/60	15700	M90x2/40	150	M20/20/4	214
ДУ300Г100	300	100	273/383	338	324	M270x3/60	3800	M110x2/41	160	M20/25/4	131
ДУ300Г150	300	150	273/383	338	374	M270x3/60	5700	M110x2/41	160	M20/25/4	150
ДУ300Г200	300	200	273/383	338	424	M270x3/60	7600	M110x2/41	160	M20/25/4	169
ДУ300Г250	300	250	273/383	338	474	M270x3/60	9500	M110x2/41	160	M20/25/4	188
ДУ300Г300	300	300	273/383	338	524	M270x3/60	11400	M110x2/41	160	M20/25/4	207

ГРУЗОВЫЕ С ПРУЖИННЫМ И ГРАВИТАЦИОННЫМ (ПРИНУДИТЕЛЬНЫМ) ВОЗВРАТОМ ПОРШНЯ

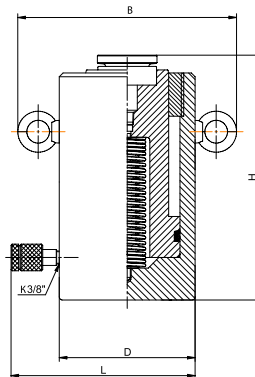
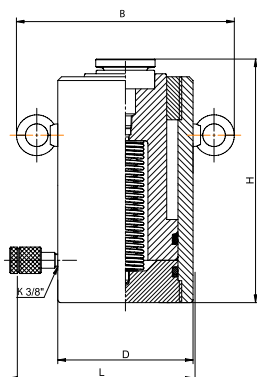
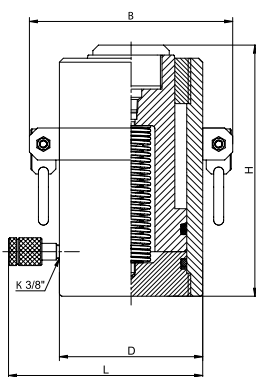


- Предназначены для подъема грузов при проведении монтажно - демонтажных и ремонтных работ.
- Пружинный возврат поршня, домкраты грузоподъемностью более 400 тс,- с гравитационным (принудительным) возвратом поршня.
- Модели грузоподъемностью 300 тс и более оснащены плавающей штоковой опорой, грузоподъемностью менее 300 тс - неподвижной штоковой опорой; грузоподъемностью 300 тс и более оснащены предохранительным краном в поршневой полости.
- Модели с низкой высотой (с ходом штока 50 мм) незаменимы в условиях ограниченного пространства.
- Модели грузоподъемностью 5, 10, 15, 20, 35, 50 тс с целью увеличения площади опорной поверхности и устойчивости могут комплектоваться поддомкратными опорами.
- Для моделей грузоподъемностью 50 тс и более рекомендуем заказать плавающие опоры, снижающие радиальные нагрузки на шток при внецентровом нагружении.
- При заказе домкрата, встраиваемого в оборудование, уточнить требуемые присоединительные размеры и габариты домкрата.

Грузовые с пружинным возвратом поршня 5-100 тс

Грузовые с пружинным возвратом поршня 150-200 тс

Грузовые с пружинным возвратом поршня 300-1000 тс



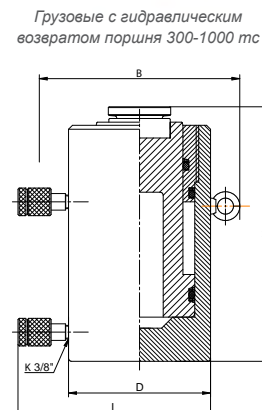
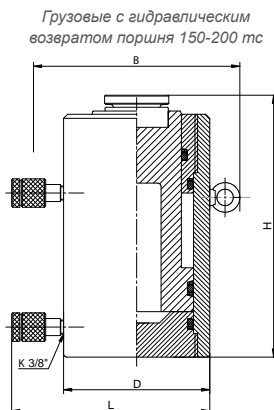
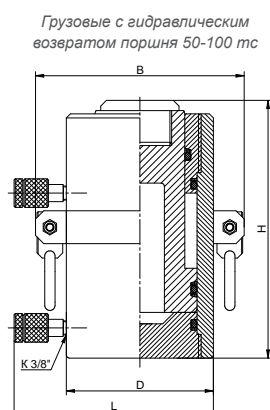
Модель	Усилие, тс	Ход, мм	Габариты, мм			Рабочий объем, см ³	Масса, кг
			D/B	L	H		
ДГ5П50	5	50	45	113	118	35,3	2,11
ДГ5П100	5	100	45	113	168	70,7	2,6
ДГ5П150	5	150	45	113	218	106	3,03
ДГ10П50	10	50	60	142	142	79,5	2,5
ДГ10П100	10	100	60	142	192	159	3,3
ДГ10П150	10	150	60	142	242	238,5	4
ДГ10П200	10	200	60	142	292	318	4,9
ДГ15П50	15	50	70	136	132	98,1	6
ДГ15П100	15	100	70	136	182	196,3	7,5
ДГ15П150	15	150	70	136	232	294,4	8,84
ДГ15П200	15	200	70	136	282	392,5	9,97
ДГ15П250	15	250	70	136	332	490,6	11,15
ДГ15П300	15	300	70	136	382	588,8	12,34
ДГ20П50	20	50	85	147	167	165,8	5,8
ДГ20П100	20	100	85	147	217	331,6	7,5
ДГ20П150	20	150	85	147	267	497,4	8,5
ДГ20П200	20	200	85	147	317	663,2	11
ДГ20П250	20	250	85	147	494	829	13,2
ДГ20П300	20	300	85	147	417	994,8	14,8
ДГ35П50	35	50	110/169	180,2	145	251,2	10,5
ДГ35П100	35	100	110/169	180,2	206,5	502,4	12,9
ДГ35П150	35	150	110/169	180,2	245	753,6	15,3
ДГ35П200	35	200	110/169	180,2	295	1004,8	17,7
ДГ35П250	35	250	110/169	180,2	345	1256	20,1
ДГ35П300	35	300	110/169	180,2	395	1507,2	22,5

Модель	Усилие, тс	Ход, мм	Габариты, мм			Рабочий объем, см ³	Масса, кг
			D/B	L	H		
ДГ50П50	50	50	130/192	206,5	207	392,5	19,5
ДГ50П100	50	100	130/192	206,5	257	785	23
ДГ50П150	50	150	130/192	206,5	307	1177,5	26,5
ДГ50П200	50	200	130/192	206,5	357	1570	30
ДГ50П250	50	250	130/192	206,5	407	1962,5	33,5
ДГ50П300	50	300	130/192	206,5	457	2355	37
ДГ100П50	100	50	170/232	239	199	800	39,2
ДГ100П100	100	100	170/232	239	249	1500	44,2
ДГ100П150	100	150	170/232	239	299	2200	49,2
ДГ100П200	100	200	170/232	239	349	2900	54,2
ДГ100П250	100	250	170/232	239	399	3600	59,2
ДГ100П300	100	300	170/232	239	449	4300	64,2
ДГ150П50	150	50	200/310	265	213	1000	52,3
ДГ150П100	150	100	200/310	265	263	2000	59,1
ДГ150П150	150	150	200/310	265	313	3000	65,9
ДГ150П200	150	200	200/310	265	363	4000	72,7
ДГ150П250	150	250	200/310	265	413	5000	79,5
ДГ150П300	150	300	200/310	265	463	6000	86,3
ДГ200П100	200	100	245/355	310	275	3100	86
ДГ200П150	200	150	245/355	310	325	4700	97,5
ДГ200П200	200	200	245/355	310	375	6300	109
ДГ200П250	200	250	245/355	310	425	7900	120,5
ДГ200П300	200	300	245/355	310	475	9400	132
ДГ300П150	300	150	305/411	375	335	6224	137
ДГ300П200	300	200	305/411	375	385	8305	152
ДГ300П250	300	250	305/411	375	435	10382	167
ДГ300П300	300	300	305/411	375	485	12458	181
ДГ400П150	400	150	350/458	505	356	8600	224
ДГ400П200	400	200	350/458	505	406	11300	249
ДГ400П250	400	250	350/458	505	456	14300	274
ДГ400П300	400	300	350/458	505	506	17200	299
ДГ500М50	500	50	400/525	555	289	3500	247
ДГ500М100	500	100	400/525	555	339	7100	288
ДГ500М150	500	150	400/525	555	389	10600	329
ДГ500М200	500	200	400/525	555	439	14100	370
ДГ500М250	500	250	400/525	555	489	17700	411
ДГ500М300	500	300	400/525	555	539	21200	452
ДГ600М50	600	50	430/540	580	305	4274	358
ДГ600М100	600	100	430/540	580	355	8548	403
ДГ600М150	600	150	430/540	580	405	12822	448
ДГ600М200	600	200	430/540	580	455	17097	493
ДГ600М250	600	250	430/540	580	505	21371	538
ДГ600М300	600	300	430/540	580	555	25645	583
ДГ800М50	800	50	510/688	665	310	5668	528
ДГ800М100	800	100	510/688	665	360	11335	589
ДГ800М150	800	150	510/688	665	410	17003	650
ДГ800М200	800	200	510/688	665	460	22670	711
ДГ800М250	800	250	510/688	665	510	28338	772
ДГ800М300	800	300	510/688	665	560	34006	833
ДГ1000М50	1000	50	560/710	610	405	7257	790
ДГ1000М100	1000	100	560/710	610	455	14514	865
ДГ1000М150	1000	150	560/710	610	505	21771	940
ДГ1000М200	1000	200	560/710	610	555	29029	1015
ДГ1000М250	1000	250	560/710	610	605	36286	1080
ДГ1000М300	1000	300	560/710	610	655	43544	1155

ГРУЗОВЫЕ С ГИДРАВЛИЧЕСКИМ ВОЗВРАТОМ ПОРШНЯ

- Предназначены для выполнения монтажно-демонтажных, ремонтных и других видов работ, в том числе в составе систем синхронного подъема и опускания объектов в различных отраслях промышленности.
- Гидравлический возврат штока позволяет снизить время, затрачиваемое на возврат в исходное положение.
- Могут эффективно применяться при работах по горизонтальному перемещению объектов.
- Модели грузоподъемностью 300 тс и более оснащены плавающей штоковой опорой, грузоподъемностью менее 300 тс - неподвижной штоковой опорой.
- Модели грузоподъемностью 300 тс и более оснащены предохранительным краном в поршневой полости; грузоподъемностью от 50 тс и более предохранительным клапаном в штоковой полости.
- Модели грузоподъемностью 5, 10, 15, 20, 35, 50 тс с целью увеличения площади опорной поверхности и устойчивости могут комплектоваться поддомкратными опорами.
- Для моделей грузоподъемностью 50 тс и более рекомендуем заказать плавающие опоры, снижающие радиальные нагрузки на шток при внецентровом нагружении.
- При заказе домкрата, встраиваемого в оборудование, уточнить требуемые присоединительные размеры и габариты домкрата.

обозначение
ДГ Х Г У
Усилие, тс Ход штока, мм



Модель	Усилие, тс	Ход, мм	Габариты, мм			Рабочий объём, см ³	Масса, кг
			D/B	L	H		
ДГ50Г50	50	50	130/191	195	206	400	20,6
ДГ50Г100	50	100	130/191	195	256	800	24,7
ДГ50Г150	50	150	130/191	195	306	1200	28,8
ДГ50Г200	50	200	130/191	195	356	1600	32,9
ДГ50Г250	50	250	130/191	195	406	2000	37
ДГ50Г300	50	300	130/191	195	456	2400	41,1
ДГ100Г50	100	50	170/235	239	224	800	36,5
ДГ100Г100	100	100	170/235	239	274	1500	42,5
ДГ100Г150	100	150	170/235	239	324	2200	48,5
ДГ100Г200	100	200	170/235	239	374	2900	54,5
ДГ100Г250	100	250	170/235	239	424	3600	60,5
ДГ100Г300	100	300	170/235	239	474	4300	66,5
ДГ150Г50	150	50	200/293	264,5	238	1000	51,4
ДГ150Г100	150	100	200/293	264,5	288	2000	61,8
ДГ150Г150	150	150	200/293	264,5	338	3000	72,2
ДГ150Г200	150	200	200/293	264,5	388	4000	82,6
ДГ150Г250	150	250	200/293	264,5	438	5000	93
ДГ150Г300	150	300	200/293	264,5	488	6000	103,4

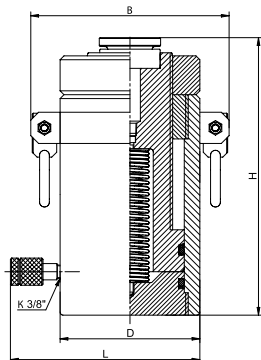
Модель	Усилие, тс	Ход, мм	Габариты, мм			Рабочий объём, см ³	Масса, кг
			D/B	L	H		
ДГ200Г50	200	50	245/338	310	252	1600	85
ДГ200Г100	200	100	245/338	310	302	3100	99
ДГ200Г150	200	150	245/338	310	352	4700	113
ДГ200Г200	200	200	245/338	310	402	6300	127
ДГ200Г250	200	250	245/338	310	452	7900	141
ДГ200Г300	200	300	245/338	310	502	9400	155
ДГ200Г350	200	350	245/338	310	552	11000	169
ДГ200Г400	200	400	245/338	310	602	12600	183
ДГ200Г450	200	450	245/338	310	652	14100	197
ДГ200Г500	200	500	245/338	310	702	15700	211
ДГ200Г630	200	630	245/338	310	832	19600	247,6
ДГ300Г50	300	50	273/383	338	256	1900	108
ДГ300Г100	300	100	273/383	338	306	3800	127
ДГ300Г150	300	150	273/383	338	356	57020	146
ДГ300Г200	300	200	273/383	338	406	7600	165
ДГ300Г250	300	250	273/383	338	456	9500	184
ДГ300Г300	300	300	273/383	338	506	11400	203
ДГ400Г50	400	50	350/455	455	289	2861	200
ДГ400Г100	400	100	350/455	455	339	5723	230
ДГ400Г150	400	150	350/455	455	389	8584	260
ДГ400Г200	400	200	350/455	455	439	11445	290
ДГ400Г250	400	250	350/455	455	489	14306	320
ДГ400Г300	400	300	350/455	455	539	17168	350
ДГ500Г50	500	50	400/524	554	337	3533	301,8
ДГ500Г100	500	100	400/524	554	387	7065	337,44
ДГ500Г150	500	150	400/524	554	437	10599	373,08
ДГ500Г200	500	200	400/524	554	487	14132	408,72
ДГ500Г250	500	250	400/524	554	537	17665	444,36
ДГ500Г300	500	300	400/524	554	587	21198	480
ДГ600Г50	600	50	430/572	585	357	4200	338
ДГ600Г100	600	100	430/572	585	407	8500	376,6
ДГ600Г150	600	150	430/572	585	457	12800	415,2
ДГ600Г200	600	200	430/572	585	507	17100	453,8
ДГ600Г250	600	250	430/572	585	557	21400	492,4
ДГ600Г300	600	300	430/572	585	607	25600	531
ДГ800Г50	800	50	510/688	665	410	5500	589,4
ДГ800Г100	800	100	510/688	665	460	11000	642,2
ДГ800Г150	800	150	510/688	665	510	17000	695
ДГ800Г200	800	200	510/688	665	560	23000	747,8
ДГ800Г250	800	250	510/688	665	610	29000	800,6
ДГ800Г300	800	300	510/688	665	660	34000	853,4
ДГ1000Г50	1000	50	560/805	715	425	7430	665,5
ДГ1000Г100	1000	100	560/805	715	475	14860	754,2
ДГ1000Г150	1000	150	560/805	715	525	22290	842,9
ДГ1000Г200	1000	200	560/805	715	575	29720	931,6
ДГ1000Г250	1000	250	560/805	715	625	37150	1020,6
ДГ1000Г300	1000	300	560/805	715	675	44580	1109

ГРУЗОВЫЕ С ПРУЖИННЫМ И ГРАВИТАЦИОННЫМ (ПРИНУДИТЕЛЬНЫМ) ВОЗВРАТОМ С ФИКСИРУЮЩЕЙ ГАЙКОЙ

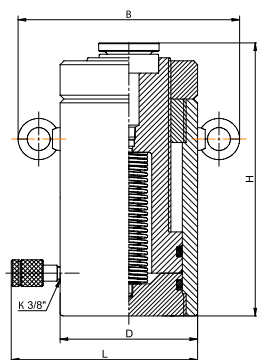
обозначение
ДГ X П(М) Y Г
 Усилие, тс Ход штока, мм

- Фиксирующая гайка удерживает груз в поднятом положении в течение длительного времени, обеспечивая безопасную работу.
- Фиксирование груза возможно в пределах хода штока.
- Грузоподъемностью 300 тс и более комплектуются предохранительным краном в поршневой полости.
- Модели грузоподъемностью 50 тс с целью увеличения площади опорной поверхности и устойчивости могут комплектоваться поддомкратными опорами.
- Модели грузоподъемностью 300 тс и более оснащены плавающей штоковой опорой, грузоподъемностью менее 300 тс - неподвижной штоковой опорой.
- Модели грузоподъемностью 500 тс и более выполнены с гравитационным (принудительным) возвратом поршня.
- Для моделей грузоподъемностью 50 тс и более рекомендуем заказать плавающие опоры, снижающие радиальные нагрузки на шток при внецентровом нагружении.
- При заказе домкрата, встраиваемого в оборудование, уточнить требуемые присоединительные размеры и габариты домкрата.

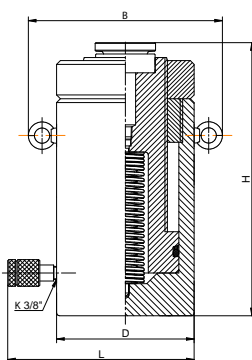
Домкраты грузовые с пружинным возвратом с фиксирующей гайкой
50-100 тс



Домкраты грузовые с пружинным возвратом с фиксирующей гайкой
150-200 тс



Домкраты грузовые с пружинным возвратом с фиксирующей гайкой
300-400 тс



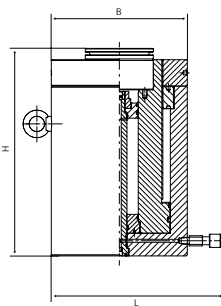
Модель	Усилие, тс	Ход, мм	Габариты, мм			Рабочий объем, см ³	Масса, кг
			D/B	L	H		
ДГ50П50Г	50	50	130/192	206,5	207	392,5	21,9
ДГ50П100Г	50	100	130/192	206,5	257	785	25,4
ДГ50П150Г	50	150	130/192	206,5	307	1177,5	28,9
ДГ50П200Г	50	200	130/192	206,5	357	1570	32,4
ДГ50П250Г	50	250	130/192	206,5	407	1962,5	35,9
ДГ50П300Г	50	300	130/192	206,5	457	2355	39,4
ДГ100П50Г	100	50	170/232	239	237	800	45,2
ДГ100П100Г	100	100	170/232	239	287	1500	51
ДГ100П150Г	100	150	170/232	239	337	2200	56,8
ДГ100П200Г	100	200	170/232	239	387	2900	62,6
ДГ100П250Г	100	250	170/232	239	437	3600	68,4
ДГ100П300Г	100	300	170/232	239	487	4300	74,2
ДГ150П50Г	150	50	200/310	265	256	1000	62
ДГ150П100Г	150	100	200/310	265	306	2000	68,8
ДГ150П150Г	150	150	200/310	265	356	3000	75,6
ДГ150П200Г	150	200	200/310	265	406	4000	82,4
ДГ150П250Г	150	250	200/310	265	456	5000	89,2

Модель	Усилие, тс	Ход, мм	Габариты, мм			Рабочий объём, см ³	Масса, кг
			D/B	L	H		
ДГ150П300Г	150	300	200/310	265	506	6000	96
ДГ200П100Г	200	100	245/355	310	328	3100	100
ДГ200П150Г	200	150	245/355	310	378	4700	111
ДГ200П200Г	200	200	245/355	310	428	6300	122
ДГ200П250Г	200	250	245/355	310	478	7900	133
ДГ200П300Г	200	300	245/355	310	528	9400	144
ДГ300П150Г	300	150	275/381	430	400	5700	153,2
ДГ300П200Г	300	200	275/381	430	450	7600	169,3
ДГ300П250Г	300	250	275/381	430	500	9500	185,4
ДГ300П300Г	300	300	275/381	430	550	11400	201,5
ДГ400П50Г	400	50	350/422	500	335	2861	377
ДГ400П100Г	400	100	350/422	500	385	5723	422
ДГ400П150Г	400	150	330/408	492	450	8584	467
ДГ400П200Г	400	200	330/408	492	550	11445	512
ДГ400П250Г	400	250	350/422	500	535	14306	557
ДГ400П300Г	400	300	350/422	500	585	17168	602
ДГ500М50Г	500	50	400/472	554	357	3533	332
ДГ500М100Г	500	100	400/472	554	407	7065	367
ДГ500М150Г	500	150	370/448	532	492	10599	403
ДГ500М200Г	500	200	400/472	554	507	14132	438
ДГ500М250Г	500	250	400/472	554	557	17665	474
ДГ500М300Г	500	300	400/472	554	607	21198	510
ДГ600М50Г	600	50	430/540	580	365	4274	426
ДГ600М100Г	600	100	430/540	580	415	8548	471
ДГ600М150Г	600	150	430/540	580	465	12822	516
ДГ600М200Г	600	200	430/540	580	515	17097	561
ДГ600М250Г	600	250	430/540	580	565	21371	606
ДГ600М300Г	600	300	430/540	580	615	25645	651
ДГ800М50Г	800	50	510/688	665	390	5668	663
ДГ800М100Г	800	100	510/688	665	440	11335	724
ДГ800М150Г	800	150	510/688	665	490	17003	785
ДГ800М200Г	800	200	510/688	665	540	22670	846
ДГ800М250Г	800	250	510/688	665	590	28338	907
ДГ800М300Г	800	300	510/688	665	640	34006	968
ДГ1000М50Г	1000	50	560/710	610	495	7257	960
ДГ1000М100Г	1000	100	560/710	610	545	14514	1035
ДГ1000М150Г	1000	150	560/710	610	595	21771	1110
ДГ1000М200Г	1000	200	560/710	610	645	29029	1185
ДГ1000М250Г	1000	250	560/710	610	695	36286	1260
ДГ1000М300Г	1000	300	560/710	610	745	43544	1335

ГРУЗОВЫЕ С ГИДРАВЛИЧЕСКИМ ВОЗВРАТОМ С ФИКСИРУЮЩЕЙ ГАЙКОЙ

- Предназначены для выполнения монтажно-демонтажных, ремонтных работ, в составе систем синхронного подъема и опускания объектов, для испытания при статической нагрузке опор мостов, фундаментов зданий, свай и т.п., работ по горизонтальному перемещению объектов.
- Гидравлический возврат штока позволяет снизить время, затрачиваемое на возврат в исходное положение.
- Фиксирующая гайка удерживает груз в поднятом положении в течение длительного времени, обеспечивая безопасную работу.
- Фиксирование груза возможно в пределах хода штока.
- Модели грузоподъемностью 300 тс и более оснащены плавающей штоковой опорой, грузоподъемностью менее 300 тс - неподвижной штоковой опорой.
- Модели грузоподъемностью 300 тс и более комплектуются предохранительным краном в поршневой полости; грузоподъемностью от 100 тс и более - предохранительным клапаном в штоковой полости.
- Подвод подачи на напор и слив снизу.
- Для моделей грузоподъемностью 100 тс и более рекомендуем закрывать плавающие опоры, снижающие радиальные нагрузки на шток при внецентровом нагружении.
- При заказе домкрата, встраиваемого в оборудование, уточнить требуемые присоединительные размеры и габариты домкрата.

обозначение
ДГ X Г Y Г
Усилие, тс Ход штока, мм

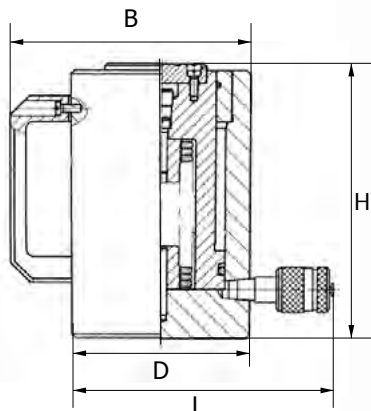


Модель	Усилие, тс	Ход, мм	Габариты, мм			Рабочий объем, см ³	Масса, кг
			D/B	L	H		
ДГ100Г50Г	100	50	170/232	307	245	800	44
ДГ100Г100Г	100	100	170/232	307	295	1500	50
ДГ100Г150Г	100	150	170/232	307	345	2200	56
ДГ100Г200Г	100	200	170/232	307	395	2900	61
ДГ100Г250Г	100	250	170/232	307	445	3600	67
ДГ100Г300Г	100	300	170/232	307	495	4300	73
ДГ150Г50Г	150	50	200/310	265	277	1000	57
ДГ150Г100Г	150	100	200/310	265	327	1900	66,7
ДГ150Г150Г	150	150	200/310	265	377	2900	76,4
ДГ150Г200Г	150	200	200/310	265	427	3800	86,1
ДГ150Г250Г	150	250	200/310	265	477	4800	95,8
ДГ150Г300Г	150	300	200/310	265	527	5700	104,6
ДГ200Г50Г	200	50	245/355	310	299	1000	69
ДГ200Г100Г	200	100	245/355	310	349	1900	81
ДГ200Г150Г	200	150	245/355	310	399	2900	93
ДГ200Г200Г	200	200	245/355	310	449	3800	105
ДГ200Г250Г	200	250	245/355	310	499	4800	117
ДГ200Г300Г	200	300	245/355	310	549	5700	129
ДГ300Г50Г	300	50	273/381	338	318	1900	131
ДГ300Г100Г	300	100	273/381	338	368	3800	149
ДГ300Г150Г	300	150	273/381	338	418	5700	167
ДГ300Г200Г	300	200	273/381	338	468	7600	195,5
ДГ300Г250Г	300	250	273/381	338	518	9500	215
ДГ300Г300Г	300	300	273/381	338	568	11400	234,5
ДГ400Г50Г	400	50	360/484	425	384	2900	238
ДГ400Г100Г	400	100	360/484	425	434	5800	268,6
ДГ400Г150Г	400	150	360/484	425	484	8700	299,2
ДГ400Г200Г	400	200	360/484	425	534	11600	329,8
ДГ400Г250Г	400	250	360/484	425	584	14500	360,4
ДГ400Г300Г	400	300	360/484	425	634	17200	391
ДГ500Г50Г	500	50	420/544	485	296	3500	383
ДГ500Г100Г	500	100	420/544	485	346	7000	425
ДГ500Г150Г	500	150	420/544	485	396	10500	467
ДГ500Г200Г	500	200	420/544	485	446	14000	510
ДГ500Г250Г	500	250	420/544	485	496	17500	552
ДГ500Г300Г	500	300	420/544	485	546	21000	594

ГРУЗОВЫЕ АЛЮМИНИЕВЫЕ С ПРУЖИННЫМ ВОЗВРАТОМ



- Домкраты алюминиевые значительно легче аналогов, изготовленных из стали.
- Пружинный возврат штока.
- Рифленая опорная поверхность штока предотвращает соскальзывание груза.
- Незаменимы при работе в ограниченном пространстве, где невозможно использовать грузоподъемные механизмы, при работах на высоте и при постоянной необходимости переноски домкратов.
- Модели грузоподъемностью 100 тс и более оснащены плавающей штоковой опорой, грузоподъемностью менее 100 тс - неподвижной штоковой опорой.
- Для моделей грузоподъемностью 50 тс и более рекомендуем заказать плавающие опоры, снижающие радиальные нагрузки на шток при внецентровом нагружении.
- При заказе домкрата, встраиваемого в оборудование, уточнить требуемые присоединительные размеры и габариты домкрата.



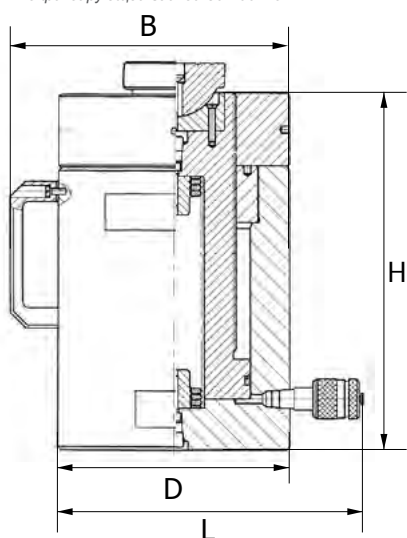
Модель	Усилие, тс	Ход, мм	Габариты, мм			Рабочий объем, см ³	Масса, кг
			D/B	L	H		
ДГА20П50	20	50	96/-	174	137	165	2,8
ДГА20П100	20	100	96/-	174	177	306	3,8
ДГА20П150	20	150	96/-	174	227	450	4,8
ДГА30П50	30	50	110/-	184	140	220	4,5
ДГА30П100	30	100	110/-	176	188	442	5,6
ДГА30П150	30	150	110/-	176	238	663	8
ДГА50П50	50	50	138/185	203	163	392,5	7,8
ДГА50П100	50	100	138/185	203	213	785	10,5
ДГА50П150	50	150	138/185	203	263	1177,5	13,2
ДГА50П200	50	200	138/185	203	313	1570	15,9
ДГА100П50	100	50	205/252	274,5	202	700	20
ДГА100П100	100	100	205/252	274,5	252	1500	24
ДГА100П150	100	150	205/252	274,5	302	2200	27,9
ДГА100П200	100	200	205/252	274,5	352	2900	32
ДГА150П50	150	50	250/343	315	208	1000	28,5
ДГА150П100	150	100	250/343	315	258	2000	34
ДГА150П150	150	150	250/343	315	308	3000	39,5
ДГА150П200	150	200	250/343	315	358	4000	45

ГРУЗОВЫЕ АЛЮМИНИЕВЫЕ С ПРУЖИННЫМ ВОЗВРАТОМ С ФИКСИРУЮЩЕЙ ГАЙКОЙ

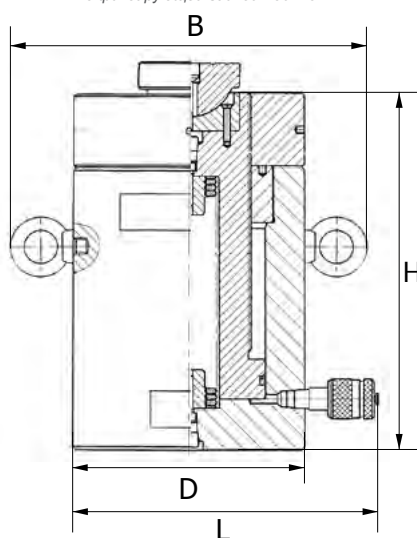


- Фиксирующая гайка удерживает груз в поднятом положении в течение длительного времени, обеспечивая безопасную работу.
- Фиксирование груза возможно в пределах хода штока.
- Модели грузоподъемностью 50 тс и более оснащены плавающей штоковой опорой, грузоподъемностью менее 50 тс - неподвижной штоковой опорой.
- Пружинный возврат штока.
- Домкраты алюминиевые значительно легче аналогов, изготовленных из стали.
- Модели грузоподъемностью 30, 50 тс с целью увеличения площади опорной поверхности и устойчивости могут комплектоваться поддомкратными опорами.
- При заказе домкрата, встраиваемого в оборудование, уточнить требуемые присоединительные размеры и габариты домкрата.

Домкраты грузовые алюминиевые с пружинным возвратом с фиксирующей гайкой 30-100 тс



Домкраты грузовые алюминиевые с пружинным возвратом с фиксирующей гайкой 150 тс

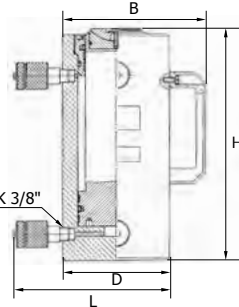


Модель	Усилие, тс	Ход, мм	Габариты, мм			Рабочий объём, см ³	Масса, кг
			D/B	L	H		
ДГА30П150Г	30	150	110/-	176	272	384	10
ДГА30П200Г	30	200	110/-	176	322	502	12
ДГА50П150Г	50	150	140/187	206	301	1178	14,5
ДГА50П200Г	50	200	140/187	206	351	1571	16,76
ДГА100П150Г	100	150	205/252	360	359	2147	35,45
ДГА100П200Г	100	200	205/252	360	489	2863	39,37
ДГА150П50Г	150	50	250/312	325	305	1068	45
ДГА150П100Г	150	100	250/312	325	355	2137	51
ДГА150П150Г	150	150	250/312	325	405	3205	57
ДГА150П200Г	150	200	250/312	325	455	4274	63

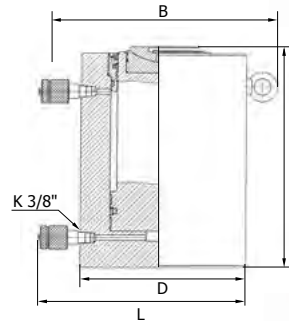
АЛЮМИНИЕВЫЕ С ГИДРАВЛИЧЕСКИМ ВОЗВРАТОМ

- Изготовлены из конструкционного алюминиевого сплава; значительно легче аналогов, изготовленных из стали.
- Гидравлический возврат поршня позволяет ускорить его перемещение в исходное положение.
- Грузоподъемностью 50 тс и более оснащены плавающей штоковой опорой, грузоподъемностью менее 50 тс - неподвижной штоковой опорой.
- Оснащены клапаном предохранительным в штоковой полости для исключения превышения максимально допустимого давления.
- Незаменимы при работе в ограниченном пространстве, на высоте, при постоянной необходимости переноски домкрата.
- При заказе домкрата, встраиваемого в оборудование, уточнить требуемые присоединительные размеры и габариты домкрата.

Домкраты алюминиевые с гидравлическим возвратом 50-100 тс



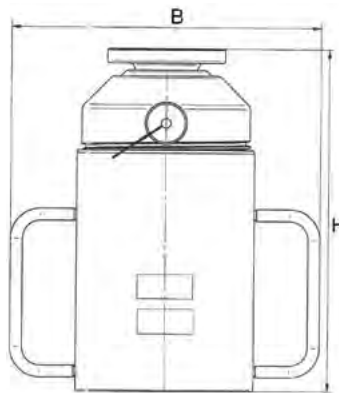
Домкраты алюминиевые с гидравлическим возвратом 150 тс



Модель	Усилие, тс	Ход, мм	Габариты, мм			Рабочий объем, см ³	Масса, кг
			D/B	L	H		
ДГА50Г50	50	50	140/187	205	203	400	7,7
ДГА50Г100	50	100	140/187	205	253	800	9,3
ДГА50Г150	50	150	140/187	205	303	1200	11
ДГА50Г200	50	200	140/187	205	353	1600	12,6
ДГА100Г50	100	50	205/252	270	206	800	20,4
ДГА100Г100	100	100	205/252	270	256	1500	23,9
ДГА100Г150	100	150	205/252	270	306	2200	27,4
ДГА100Г200	100	200	205/252	270	356	2900	30,9
ДГА150Г50	150	50	250/343	315	233	800	29,3
ДГА150Г100	150	100	250/343	315	283	1500	35,1
ДГА150Г150	150	150	250/343	315	333	2200	40,9
ДГА150Г200	150	200	250/343	315	383	2900	46,7

АЛЮМИНИЕВЫЕ С ГАЙКОЙ-ФИКСАТОРОМ НА КОРПУСЕ

- Предназначены для подъема объекта с гарантией удержания в поднятом положении в течение длительного времени при выполнении монтажно-демонтажных, ремонтных и других видов работ в различных отраслях промышленности, обеспечивают безопасную работу.
- Исполнение алюминиевого домкрата с гайкой-фиксатором на корпусе позволяет повысить надежность фиксации поднятого груза.
- Основными составными частями домкрата являются: корпус из высокопрочного алюминиевого сплава, поршень с уплотнением, пружина возвратная, гайка-фиксатор, пята опорная на штоке, полумуфта быстроразъемного соединения.
- На корпусе установлена плавающая опора, которая служит для компенсации влияния перекаса оси домкрата относительно поднимаемого груза до 5 градусов на сторону.
- При заказе домкрата, встраиваемого в оборудование, уточнить требуемые присоединительные размеры и габариты домкрата.



обозначение
ДГА X П Y ГМ
Усилие, тс Ход штока, мм



Модель	Рабочий объем, см ³	Габариты, ВхLхН, мм	Масса, кг	Рекомендуемый насос; варианты в зависимости от требуемой производительности и затрат труда
ДГА50П150ГМ	1178	138x195x290	12	НРГ-7020, НЭЭ(Р)-0,5А5Т(Ф)1-В

СТУПЕНЧАТОГО ПОДЪЕМА

- Использование системы обойм и подставок позволяет поднимать груз на высоту, превышающую ход штока (до 500 мм), а также фиксировать его в поднятом положении длительное время.
- Количество больших обойм 1 или 4, малых обойм 3 или 1.
- Модели ДС100Г500 и ДС200Г500 с гидравлическим возвратом поршня.
- Модели грузоподъемностью 50 тс и более оснащены плавающей штоковой опорой.
- Для установки и съема страховочных обойм и подставок в комплекте поставки прилагаются специальные захваты.
- При заказе домкрата, встраиваемого в оборудование, уточнить требуемые присоединительные размеры и габариты домкрата.



Модель	Грузоподъемность, тс	Ход поршня, мм	Высота подъема, мм	Габариты, мм ВхLхН, без обойм и захвата	Рабочий объем, см ³	Кол-во обойм, больших/малых	Высота обойм, мм, большой/малой	Масса, кг без обойм/с обоймами
ДС50П500	56	150	500	725x206,5x801	1180	1/3	173/122	41,3/62,5
ДС100П500	109,8	150	500	770x237x814	2307	1/3	173/122	59/83
ДС100Г500	109,8	150	500	770x282x832	2309	1/3	173/122	65,6/89,1
ДС200П500	200	150	500	997x307x800	4250	4/1	115/65	140/202,1
ДС200Г500	200	150	500	997x388x840	4250	4/1	115/65	165,4/202,1

С ПОЛЫМ ШТОКОМ

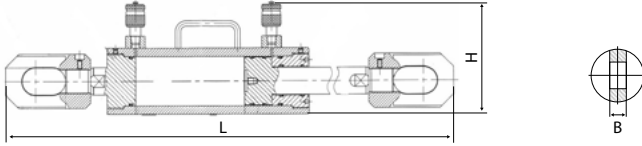
- Полюй шток позволяет использовать домкраты для натяжения арматуры, канатов, для запрессовки и выпрессовки деталей, установленных с натягом на длинных валах, а также подъема и перемещения грузов и т.д.
- Два варианта исполнения: модели ряда ДП...П... - с пружинным возвратом штока, модели ДП...Г... - с гидравлическим возвратом штока.
- Предназначены для работы в любом пространственном положении.
- Модели грузоподъемностью от 100 тс и более оснащены предохранительным краном в поршневой полости; модели с гидравлическим возвратом поршня грузоподъемностью от 50 тс и более оснащены предохранительным клапаном в штоковой полости.
- При заказе домкрата, встраиваемого в оборудование, уточнить требуемые присоединительные размеры и габариты домкрата.



Модель	Грузоподъемность, тс	Ход штока, мм	Диаметр отверстия в штоке, мм	Габариты, мм, В/ДхLхН	Рабочий объем, см ³	Масса, кг
ДП15П50	15	50	29	-/80x144x171	112	5,3
ДП20П50	20	50	27	-/98x172x162	158	7,4
ДП20П150	20	150	27	-/98x175x335	546	14
ДП30П63	30	63	33	-/115x189x178	300	12,9
ДП50П40	50	40	43	-/150x239x165	300	18
ДП50П75	50	75	54	239/159x232x235	570	28
ДП100П75	100	75	80	-/216x300x262	1154	51
ДП10Г250	10	250	20	-/70x147x406	400	10
ДП30Г210	30	210	33	-/115x189x425	928	24
ДП50Г156	50	156	54	-/159x225x380	1230	44,2
ДП100Г168	100	168	80	-/215x290x365	1750	79,5
ДП100Г200	100	200	72	293/200x354x435	2800	69,4
ДП140Г300	140	300	80	-/245x319x519	2500	95
ДП200Г400	200	400	110	457/330x480x635	12000	320

ТЯНУЩИЕ

- Предназначены для перемещения грузов и создания тянущего усилия.
- Оптимальное решение для стягивания частей корпусов судов, металлоконструкций при дальнейшем их скреплении или сварке.
- Два исполнения: модели ДО...П... - с пружинным возвратом штока и ДО...Г... - с гидравлическим возвратом штока.
- Предназначены для работы в любом пространственном положении.



обозначение
ДО Х П(Г) Y (А)
Усилие, тс Ход штока, мм



ДО50П150

Модель	Усилие, тс	Ход штока, мм	Габариты, мм, DxLxH	Масса, кг	Рабочий объем, см ³
ДО10П150	10	150	75x735x136	10,5	240
ДО10П250	10	250	75x935x136	12	400
ДО30П150	30	150	130x810x220	35,1	566
ДО30Г150	30	150	108x1080x182	40	566
ДО30Г200	30	200	130x947x220	43,3	754
ДО30П200	30	200	130x910x220	39	754
ДО50Г150	50	150	160x617x234	53,3	1070
ДО50П150	50	150	160x1120x232	71	1070
ДО50Г200	50	200	160x1266x260	65	1850
ДО50П200	50	200	152x1235x228	65	1426
ДО100Г150	100	150	216x1243x282	155,2	2160
ДО100П150	100	150	216x1243x282	155	2160

НИЗКИЕ

- Низкая высота домкратов позволяет использовать их в ограниченном пространстве, например, при монтаже и выверке тяжелого оборудования и строений, в т.ч. пролетов мостов, виадуков.
- Пружинный возврат штока; модель ДН5М15 - гравитационный возврат штока.
- Рифленая опорная часть штока предотвращает скольжение груза.
- Могут использоваться в любом пространственном положении (кроме ДН5М15).
- Малые габариты и вес.

обозначение
ДН Х П Y
Усилие, тс Ход штока, мм

Модель	Грузоподъемность, тс	Ход поршня, мм	Рабочий объем, см ³	Габариты, мм, ВxH	Масса, кг
ДН5М15	5	15	15	42x52	1,3
ДН10П15	10		20	65x56	1,6
ДН20П15	20		34	85x65	3,2
ДН30П15	30		58	95x65	4,5
ДН50П15	50		118	∅137x70	7,6
ДН100П15	100		230	∅180x79	13,4
ДН140П15	140		302	∅200x88	18
ДН200П15	200		425	∅242x134	45,2



ДН10П15

СВЕРХНИЗКИЕ

- Применяются в труднодоступных местах в составе систем монтажа, демонтажа и выравнивания негабаритного массивного оборудования и объектов; малая собственная высота от 40 мм, ход 15-25 мм, усилие 25-200 тонн.
- Компактные, легкие, рабочее давление, 70 МПа.
- Выполнены с гравитационным возвратом поршня.
- Рифленая рабочая поверхность предотвращает скольжение груза.

Модель	Усилие, тс	Высота домкрата, мм	Ход штока, мм	Рабочий объем, см ³	Габариты, мм, ∅xДxШxВ	∅ штоковой опоры, мм	Масса, кг
ДСН25/40/15	25	40	15	75	135x200x118x40	70	4,4
ДСН35/54/25	35	54	25	150	147x212x132x54	80	7,0
ДСН200/95/15	200	95	15	567	∅255xH95	190	



ДСН 35/54/25

НИЗКИЕ ТЕЛЕСКОПИЧЕСКИЕ

- Предназначены для подъема груза в ограниченном пространстве; являются средством механизации при выполнении монтажных и ремонтных работ, например, при монтаже и выверке тяжелого оборудования и строений.
- Телескопический шток обеспечивает сочетание высокой грузоподъемности и высоты подъема при малых габаритах.
- Модели ДН10М25Т, ДН20М26Т- двухступенчатые; ДН30М53Т, ДН50М64Т, ДН100М68Т- трехступенчатые.
- Гравитационный (принудительный) возврат штока; рифленая опорная часть штока предотвращает скольжение груза; снабжены отверстиями в основании для фиксации.

Модель	Грузоподъемность на 1/2/3 ступенях, тс	Ход штока 1/2/3 ступени, мм	Габариты, мм			Рабочий объем, см ³	Масса, кг	Рекомендуемый насос
			В	L	Н			
ДН10М25Т	10/5/-	11+13	65	150	50	22	1,5	НРГ-7010
ДН20М26Т	20/10/-	11+16	85	165	60	41	2,5	
ДН30М53Т	30/15/5	12+23+20	100	185	65	67	4,1	
ДН50М64Т	50/20/10	16+28+22	120	210	75	113	6,4	
ДН100М68Т	100/30/15	16+31+25	170	250	100	225	14,5	



ТЕЛЕСКОПИЧЕСКИЕ

- Предназначены для подъема или перемещения груза в ограниченном пространстве и являются средством механизации при выполнении монтажных, ремонтных и других видов работ.
- Телескопический шток обеспечивает сочетание высокой грузоподъемности и высоты подъема при малых габаритах.
- Модель ДТ60Г500 с гидравлическим возвратом поршня, оснащена плавающей опорой для снижения радиальных нагрузок на шток, предохранительным краном в поршневой полости и предохранительным клапаном в штоковой полости.
- Модели ДТ16М500, ДГ100М250Т с гравитационным возвратом поршня.

Модель	Грузоподъемность на 1/2/3 ступенях, тс	Ход штока 1/2/3 ступени, мм	Габариты, мм			Рабочий объем, см ³	Масса, кг	Рекомендуемый насос
			В	L	Н			
ДН35П70Т	35/18/-	35+35	112	187	120	175	7	НРГ-7010
ДТ60Г500	143/56/-	240+255	280	353	451	6827	104	НЭЭ(Р)-2(5) И20Т1-В
ДТ16М500	44/28/16	160+170+170	242	149	295	2680	18,8	НРГ-7035, НРГ-7080
ДГ100М250Т	100/40/-	125+130	Ø184	252	277	2851	46	НРГ-7080



ДТ16М500

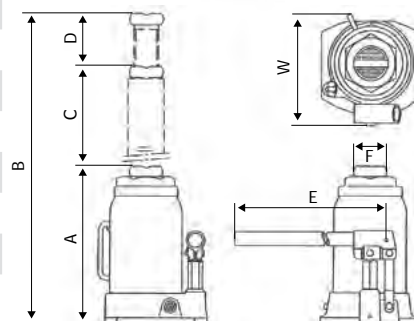


ДТ60Г500

АВТОНОМНЫЕ

- Встроенный насос со съемной ручкой позволяет быстро и эффективно выполнять работы по подъему тяжелых грузов.
- Гильза домкрата полированная; резьба на ходовом винте выполнена накаткой, а не нарезкой, что увеличивает ее надежность и предотвращает заклинивание. Высококачественные уплотнения исключают утечку рабочей жидкости, обеспечивают надежность в эксплуатации. Литой корпус бака из высокопрочной стали, термообработанные основные несущие нагрузки элементы конструкции. Байпасная система предотвращает выход плунжера домкрата за критические отметки, а предохранительный клапан от перегрузки. Все модели (кроме 10300-10990) оснащены ходовым винтом, позволяющим увеличить высоту подъема.

Модель	Грузоподъемность, тс	A, мм	B, мм	C, мм	D, мм	E, мм	F, мм	L, мм	W, мм	Масса, кг
11025	2	183	348	115	50	340	25	95	95	2,6
11045	4	204	391	127	60	448	27	107	99	4,2
11065	6	219	427	133	75	448	31	115	102	4,6
11085	8	228	450	152	70	460	34	121	120	5,8
11125	12	240	473	153	80	460	43	134	130	7,9
11129	12	153	271	79	40	460	43	134	130	6,3
11205	20	242	475	153	80	460	52	159	150	12,5
11209	20	165	285	80	40	460	52	159	150	9,4
10300	30	280	460	180	-	970	62	207	174	24,3
10500	50	305	483	178	-	593	79	275	198	50,4
10990	100	305	461	156	-	600	113	305	238	90,6



ГИДРОПОДЪЕМНИК ПОДКАТНОЙ АВТОНОМНЫЙ

- Гидроподъемник подкатной автономный, предназначен для подъема и позиционирования машин, тяжелого оборудования и конструкций при регламентных, ремонтных и монтажно-демонтажных работах, в том числе в составе системы подъема.
- Конструкция гидроподъемника включает основание с тремя трубчатыми стойками на опорах, снабженное колесами; гидроцилиндр.
- Гидроподъемник оснащен плавающей опорой.
- На основании гидроподъемника установлен двухступенчатый ручной насос.
- Гидроподъемник ГПТ5700А телескопический, 3-х ступенчатый обеспечивает регулируемую высоту подъема до 700 мм; оснащен гидроцилиндром с гравитационным возвратом поршня, с гайкой фиксации.
- Для увеличения высоты подъема шток гидроцилиндра снабжен ходовым винтом с фиксацией в выдвинутом положении гайкой и выдвигающейся опорой с фиксирующим пальцем.
- После подъема на требуемую высоту, необходимо установить под груз прочные страховочные клетки.



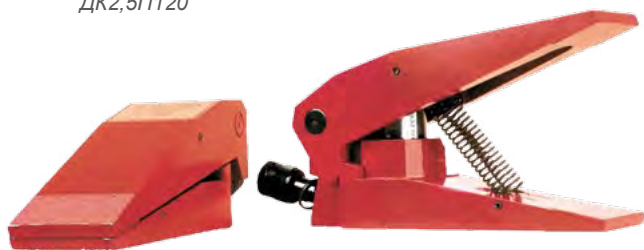
Модель	Макс. грузоподъемность (тс) гидроцилиндра/ходового винта/выдвигающейся опоры	Макс. ход (мм) штока/ходового винта/выдвигающейся опоры	Встроенный насос	Габариты (мм), ДхШхВ	Масса, кг (без масла)
ГПТ5700А	20/10/5	300/250/150	НРГ7020	690x636x584	52,5

По заказу разрабатываем подъемники с требуемыми техническими характеристиками, в том числе для работы в составе системы подъема

КЛИНОВЫЕ

- Минимальная высота подхвата позволяет использовать их как разжимы при точной установке и выверке оборудования на фундаментах и при расширении узких проемов.
- Модель КРА... - со встроенным приводом, модели КР0..., ДК... и ДГ - с внешним приводом.
- Внутренний паз у моделей КР0... позволяет установить упор и удерживать поднятый груз длительное время.
- Пружинный возврат поршня у моделей ДК2,5П120, КР01030, КРА01030.
- Модели ДГ40Г24К и КРА2045 с гидравлическим возвратом поршня и могут использоваться для раздвижки фланцев, их выравнивания, разъединения частей отливок и т.п.

ДК2,5П120



ДГ40Г24К



КРА2045



КР01030



Модель	Усилие, тс	Номинальное давление, МПа	Высота подхвата/подъема, мм	Габариты, мм, ВхЛхН	Рабочий объем, см ³	Масса, кг
КР01030	1	60	35/150	80x338x92	30	5,6
КРА01030	1	60	35/150	80x667x152	30	10,9
ДК2,5П120	2,5	60	25/120	80x322x110	40	9
ДГ40Г24К	57,23	70	5/24	173x508x78	223	9
КРА2045	20	42	6/45	87x1000x167	207	13,7

С НИЗКИМ ПОДХВАТОМ

■ Предназначен для подъема оборудования, тяжелых металлических конструкций, подпорки сильно нагруженных каркасов и других грузов при общем ремонте, монтажно-демонтажных работах, сборочных и транспортно-складских операциях.

■ Для удобства перемещения легко разбирается на 2 части.

■ Домкрат позволяет поднимать грузы, как при помощи опоры, так и подхватом.

■ Возможна работа несколькими домкратами в системе с насосной станцией, управляемой одним оператором.

■ Рекомендуется для предварительного приподнятия грузов и дальнейшего их перемещения при помощи подкатных транспортных роликовых тележек.

■ Рекомендуемый насос для работы одного домкрата НРГ-7020.



ДГ35К

Модель	Грузоподъемность опора/подхват, тс	Ход штока, мм	Высота подхвата, мм	Рабочий объем, см ³	Габариты, мм, ВхЛхН	Масса, кг
ДГ20К	23/10	110	25	600	158x260x225	24
ДГ35К	35/30	150	55	800	278x334x337	60,5

ПРОХОДНОГО ТИПА

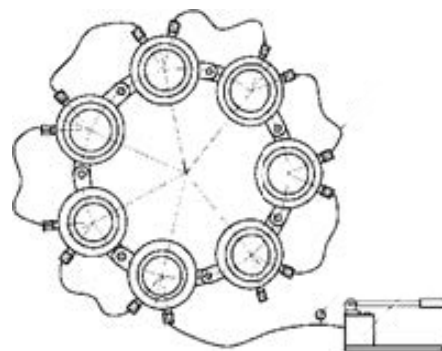
■ Это устройство получило широкое распространение при снятии гребного винта с вала кораблей: состоит из нескольких домкратов, количество которых зависит от диаметра вала.

■ Размерная цепочка обеспечивает установку домкратов и вставок вокруг вала без зазора.

■ Применяется и для механизмов с конусными соединениями; диаметр охватываемых деталей, втулки, от 70 мм.



ДСМ200П20



Модель	Усилие, тс	Ход штока, мм	Габариты, мм, ВхЛхН	Расстояние между осями соединительных серьг, мм	Рабочий объем, см ³	Масса, кг
ДСМ50П12	50	12	145x225x85	195	85	10
ДСМ100П15	100	15	195x315x110	275	214	26
ДСМ200П20	200	20	250x410x120	360	567	45

ДЛЯ МОНТАЖА СУДОВЫХ ГРЕБНЫХ ВИНТОВ

Модель	Усилие, тс	Ход штока, мм	Внутренний диаметр, мм	Высота, мм	Масса, кг	Рабочий объем, см ³	Рекомендуемый насос
ДД300М10	300	10	235	80	109	428	НРГ-7010
ДД500М10	500	10	300	90	179	714	НРГ-7020
ДД800М10	800	10	380	100	280	1143	НРГ-7020
ДД1000М12	1000	12	430	110	428	1714	НРГ-7035
ДД1500М12	1500	12	520	130	569	2571	НРГ-7035



ДД500М10, ДД800М10

АКСЕССУАРЫ ДЛЯ ДОМКРАТОВ

КРАН ПРЕДОХРАНИТЕЛЬНЫЙ

- Предназначен для предотвращения самопроизвольного слива масла из полости гидродомкрата при аварийном повреждении рукава или насоса.
- Оснащается штуцером ШН-45 для присоединения к корпусу гидродомкрата или встраивания в гидросистему, и конической пробкой ПР1-3/8 для предотвращения засорения крана при транспортировке и хранении.

Модель	Номинальное давление, МПа	Момент на рукоятке, Нм	Присоединительные резьбы, дюймы	Габариты, мм, ДхШхВ	Масса, кг
КП-1	70	5	к3/8"	118x37x102	0,7



КП-1

МАНОМЕТРЫ

- Предназначены для контроля давления в гидравлических системах.
- Поставляются в виброустойчивом исполнении в комплекте с соединительным адаптером.
- Манометр ДМ5002Г цифровой, с устройством сигнализации повышения или понижения установленных граничных значений давления; напряжение электропитания 24В, 36В, потребляемая мощность 4,2 Вт.

Модель	Класс точности/ Предел допускаемой погрешности	Диапазон измерений, МПа	Масса, кг	Присоединительный размер адаптера
МА100ВУ63	1,5/-	до 100	0,96	к3/8
ДМ5002Г	-/0,25; 0,1	до 160	0,9	к3/8



ДМ5002Г



МА100ВУ63

КЛАПАН ПРЕДОХРАНИТЕЛЬНЫЙ

- Предназначен для защиты штоковой полости домкрата от превышения номинального давления.

ПЛАВАЮЩИЕ ОПОРЫ ДЛЯ ДОМКРАТОВ

- Предназначены для снижения радиальных нагрузок на шток при внецентровом нагружении

ГИДРОЗАМОК

- Гидрозамок с гидравлическим управлением ГЗ-6-70 предназначен для автоматического запираания поршневой полости домкрата, гидроцилиндра после нагружения, обеспечивает безопасность работ при необходимости длительного нахождения под нагрузкой. Применяется только для гидроцилиндров с гидравлическим возвратом поршня.

Параметры	Значения
Номинальное давление, МПа	80
Давление открытия гидрозамка при номинальном давлении, МПа, не более	6
Габариты ДхШхВ, мм, не более:	78x50x122
Масса, кг	3
Соединительные резьбы	К3/8

ОПОРЫ ДЛЯ ДОМКРАТОВ

- Предназначены для увеличения площади опорной поверхности и устойчивости домкратов грузоподъемностью до 50 тс.

Модель	Для домкратов грузоподъемностью, тс	Диаметр посадочного места, мм	Габариты, мм, ДхШхВ	Масса, кг
ОПД5	5	47	200x200x72	5,5
ОПД10	10	64	304x230x89	9,2
ОПД15	15	72	304x230x89	9,5
ОПД20	20	90	304x230x89	9,6
ОПД30	30	107	347x300x93	16,9
ОПД35	35	112	347x300x93	17
ОПД50	50	132	438x360x80	18



Рекомендуемые схемы комплектации гидравлических систем см в разделе «Справочная информация»

ГИДРОЦИЛИНДРЫ СИЛОВЫЕ

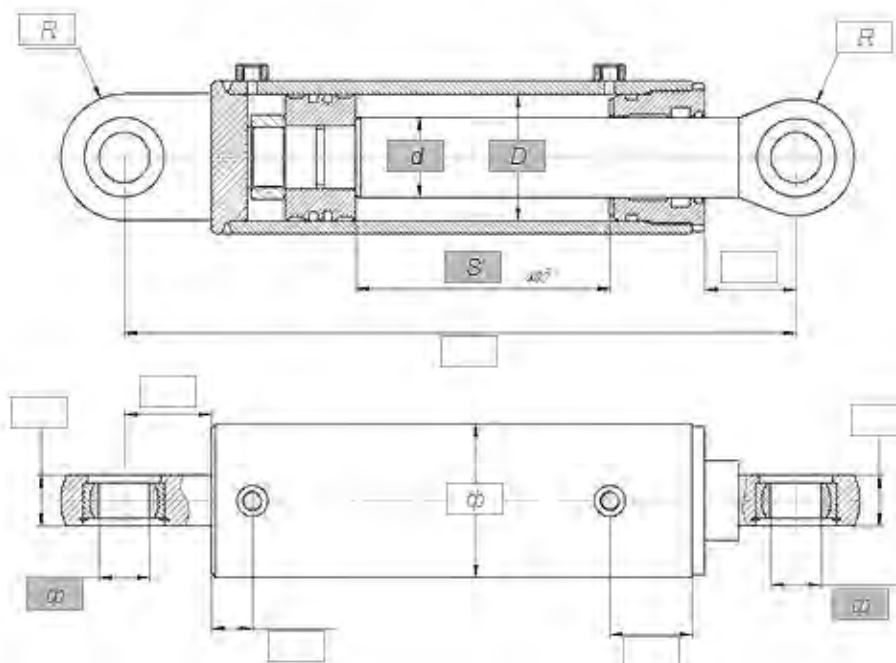


- Одностороннего или двухстороннего действия.
- Цилиндры силовые специальные предназначены для использования в качестве силовых элементов гидропривода промышленных машин и оборудования.

Конструктивное исполнение гидроцилиндров:

- плунжерные, поршневые, двухпоршневые;
- с тормозным механизмом и без него;
- с различными вариантами присоединительных элементов, включая нестандартные.

ФОРМУЛА ЗАКАЗА



ЦС - F . P . D × d . S . Y

F — усилие, тс; **P** — номинальное давление МПа; **D** — диаметр поршня мм; **d** — диаметр штока, мм; **S** — ход поршня мм; **Y** — принцип возврата штока (М - гравитационный возврат, Г - гидравлический возврат).

При заказе необходимо указать:

1. Тип крепления штока/гильзы (с приложением чертежа и/или требуемых размеров).
2. Среда эксплуатации/климатическое исполнение.
3. Наименование оборудования, в котором планируется использование гидроцилиндров «ЭНЕРПРОМ».
4. Тип и параметры штуцеров (БРС) подвода рабочей жидкости.
5. Особые требования: наличие тормозного механизма.

Смотрите опросный лист для заказа гидроцилиндров в разделе «Справочная информация»



ДОМКРАТЫ МЕХАНИЧЕСКИЕ OSAKA JACK

■ Отличаются возможностью длительного применения под нагрузкой, в условиях высокой, до +60°C, температуры, практически не требуют ремонта, пригодны для использования под водой.

СЕРИЯ JJ

■ Предназначены для применения в жестких эксплуатационных условиях; под нагрузкой неограниченно долго, наиболее часто используются в кораблестроении. Оснащены фиксатором, обеспечивающим безопасное удержание груза, большая грузоподъемность, малое усилие на рукоятке, два типа поддомкратных опор,- тип SB, прямоугольная с углублением; тип ТВ - с возможностью горизонтального перемещения домкрата.

■ Подъемный винт с шестерней соприкасается с шариковым подшипником для обеспечения вращения механизма домкрата с минимальным трением, что снижает усилие на рукоятке. Температурные условия эксплуатации от -20°C до +60°C.



JJ-10011

обозначение **JJ - XY**
 X-Усилие, тс Y-Ход штока, см

Модель	Грузоподъемность, тс	Ход винта, мм	Мин. высота, мм	Диаметр опоры на штоке, мм	Диаметр основания домкрата, мм	Масса, кг	Опора под домкрат, с перемещением
JJ-1015	10	150	280	65	108	12	ТВ-1030
JJ-1513	15	125	255	63	113	12	ТВ-1530
JJ-2513	25	125	255	77	127	16	ТВ-2530, ТВ-2545
JJ-3513	35	130	280	87	147	24	ТВ-3530, ТВ-3545
JJ-5013	50	130	290	105	166	31	ТВ-5030
JJ-10011	100	105	310	127	235	75	-
JJ-2525	25	250	395	77	127	21	ТВ-2530, ТВ-2545
JJ-3020	30	200	350	95	148	26	ТВ-3030, ТВ-3045
JJ-3525	35	250	410	87	147	32	ТВ-3530, ТВ-3545
JJ-5025	50	250	445	105	166	42	ТВ-5030
JJ-2533	25	330	485	77	127	25	ТВ-2530, ТВ-2545
JJ-3535	35	350	535	87	147	37	ТВ-3530, ТВ-3545
JJ-5035	50	350	555	105	166	47	ТВ-5030

СЕРИЯ AJ

- Домкраты серии AJ, малый вес, т. к. корпуса домкратов изготовлены из алюминиевого сплава.
- Домкрат снабжен удобной ручкой для переноски.
- Подъемный винт с шестерней соприкасается с подшипником скольжения для обеспечения вращения механизма домкрата с минимальным трением, что снижает усилие на рукоятке.
- Температурные условия эксплуатации от -20°C до +60°C.



обозначение **AJ - XY**
 X-Усилие, тс Y-Ход штока, см

Модель	Грузоподъемность, тс	Ход винта, мм	Мин. высота, мм	Диаметр опоры на штоке, мм	Диаметр основания домкрата, мм	Масса, кг
AJ-1008	10	80	175	58	102	6,1
AJ-1510	15	100	200	58	102	6,8
AJ-2510	25	100	200	73	122	9,5

СЕРИЯ NJ

- Предназначены для подъема и позиционирования оборудования, тяжелых металлических конструкций, подпорки оборудования и конструкций, а также для ремонтных, монтажно-демонтажных, складских работ.
- Поднятие груза только подхватом. Рифленая поверхность подхвата предотвращает соскальзывание груза. Домкрат снабжен двумя транспортировочными ручками-кольцами.
- Температурные условия эксплуатации от -20°C до +60°C.



обозначение **NJ - XY**
 X-Усилие, тс Y-Ход штока, см

Модель	Грузоподъемность, тс	Ход винта, мм	Габариты, ДхШхВ, мм	Высота подхвата, мм	Размер ступеньки подхвата, мм (длина x ширина)	Масса, кг
NJ-0615	6	150	208x195x310	30	70x45	23
NJ-1013	10	125	227x210x290	40	75x50	29
NJ-1513	15	125	242x230x297	45	80x50	38
NJ-2513	25	130	280x275x332	55	90x55	60



ОПОРЫ ДЛЯ ДОМКРАТОВ, СЕРИЯ ТВ

■ Предназначены для увеличения площади опорной поверхности и обеспечения устойчивости домкратов. Обеспечивают устойчивое положение домкратов в пространстве.

■ Обеспечивают перемещение домкрата вдоль опоры посредством действия кинематической пары, винт-гайка, для точного позиционирования домкрата. Опора оснащена съемной рукояткой.



Модель	Грузоподъемность домкрата, тс	Высота до опорной поверхности домкрата, мм	Величина перемещения, мм	Масса, кг	Размеры рукоятки, мм
ТВ-1030	10	85	300	20	Ø 24x535L
ТВ-1530	15	85	300	20	Ø 24x535L
ТВ-2530	25	90	300	25	Ø 30x600L
ТВ-2545	25	90	450	31	Ø 30x600L
ТВ-3530	35	97	300	33	Ø 30x600L
ТВ-3545	35	97	450	38	Ø 30x600L
ТВ-5030	50	108	300	43	Ø 30x600L
ТВ-5045	50	128	450	66	Ø 30x600L

ОПОРЫ ДЛЯ ДОМКРАТОВ, СЕРИЯ СВ

■ Предназначены для увеличения площади опорной поверхности и обеспечения устойчивости домкратов.

■ Стандартная прямоугольная опора с углублением под домкрат



Модель	Грузоподъемность домкрата, тс	Габариты, мм (длина x ширина)	Глубина посадочного места, мм	Масса, кг
SB-10	10	220x180	10	2
SB-15	15	250x190	12	5
SB-25	25	300x200	15	7,5
SB-35	35	300x220	18	9,5
SB-50	50	400x300	19	20

ТЯНУЩИЙ, СЕРИЯ PL

■ Предназначен для создания тянущего/толкающего усилия при выполнении следующих работ: стягивание барж, металлических мостовых конструкций, фиксация каркасов, опалубок при бетонных работах; для перемещения груза и создания тянущего усилия при выполнении ремонтных и монтажных работ; для стягивания частей корпуса судов, металлоконструкций при дальнейшем их скреплении и сварки, для наведения пластыря.



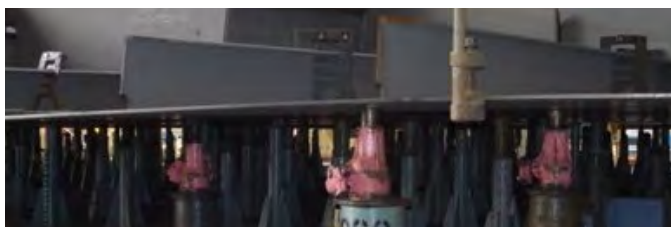
обозначение

PL – XY

X - тянущее/толкающее
усилие, тс тс

Y-ход штока, см

Модель	Усилие толкающее/тянущее, тс	Ход винта, мм	Масса, кг	Габариты без рукоятки, макс. Ø x L, мм	Размер рукоятки, Ø x L, мм
PL-2510	25	100	32	152x775	25x700



ТАКЕЛАЖ ПО НАПРАВЛЯЮЩИМ ГИДРАВЛИЧЕСКИМИ СИСТЕМАМИ

УСТРОЙСТВА ДЛЯ ПЕРЕМЕЩЕНИЯ ТЯЖЕЛОВЕСНОГО ОБОРУДОВАНИЯ ПО РЕЛЬСАМ

Предназначены для перемещения крупногабаритного, тяжеловесного оборудования, конструкций с перехватом по железнодорожным рельсам, состоят из двух одинаковых толкающих гидравлических механизмов.

По заказу, поставляются в комплекте с специальной двух портовой насосной станцией с блоком управления, в защитном корпусе на колесной раме, 2НЭР-2,0И20Т1-В-2ТШ25, что обеспечивает надёжное равномерное перемещение груза.

Толкатель по рельсам, модель 2ТГ40Г600, предназначен для производства такелажных работ с высокотоннажными объектами.

Преимущества толкателей серии 2ТШ...:

- Насосная станция (ном. давление 70 МПа) может быть использована в других системах, например для подъема объекта домкратами.
- Конструкция захватов обеспечивает автоматическое движение толкателя по рельсу и надежность в работе, исключает проскальзывание.
- В комплекте ручка для быстрого передвижения толкателя к краю рельса; ручки для переноски в комплекте модели 2ТШ25Г600. Возможность снять толкатель с рельса в любом месте.



Параметры/Модель		2ТШ10Г400	2ТШ10Г400Р75	2ТШ25Г600	2ТГ40Г600
Габариты толкателя, мм, ДхШхВ (возвышение над головкой рельса)		958x220x137,5		1315x250x210	2230x370x230
Вес толкаемого груза по рельсам, тонн	на колёсах, Ктк=0,05	200x2		500x2	800x2
	на сухую, Ктс=0,15	70x2		170x2	266x2
Толкающее усилие, тс / ход поршня, мм		10x2/400		25x2/600	40x2/600
Ном. давление в гидросистеме, МПа		52	52	65	70
Тип рельса		P65 (P65K, P50)	P75	P65 (P65K)	P75
Масса, кг		41,6x2	42,3x2	108x2	266x2

ТАКЕЛАЖНАЯ ГИДРАВЛИЧЕСКАЯ СИСТЕМА ГОРИЗОНТАЛЬНОГО ПЕРЕМЕЩЕНИЯ ОБЪЕКТА ПО ПУТЯМ СКОЛЬЖЕНИЯ «СКАТ»

Система «СКАТ» - «Энерпром» предназначена для горизонтального перемещения по путям скольжения крупногабаритного, тяжеловесного промышленного оборудования, крупноблочных конструкций при монтажных и такелажных работах, в базовом варианте для работы с объектами макс. весом 100 тс, 250 тс, 500 тс. Система управления, - гидрораспределителями с ручным управлением с насосной станции.

Гидравлическая система «СКАТ» SS 500 применена для горизонтального перемещения компенсатора давления массой 200 т. для объекта ЛАЭС-2.

Преимущества системы «СКАТ»:

- Простота конструкции - гидравлическое толкающее устройство с дискретным упором обеспечивает перемещение объекта на требуемое расстояние с применением переставляемых путей скольжения. Быстрая смена направления движения без необходимости снятия груза с опор простой перестановкой толкающих устройств. Карточки скольжения обеспечивают низкий коэффициент трения.
- Надежность - отсутствие зацепов, захватов, гидравлических прижимов обеспечивает работу без проскальзывания и деформации пути скольжения за счет самопереставляющихся механических упоров.
- Низкий профиль, - 283 мм, идеально подходит для работы в ограниченном пространстве. Компактность - разборная конструкция



Параметры/Модель	SS 100	SS 250	SS 500
Масса перемещаемого объекта, т	100	250	500
Ном. давление в гидросистеме, МПа	70		
Ном. толкающие усилие, тс	10x2	20x2	20x4
Ход поршня, мм	300		

СИСТЕМА УПРАВЛЕНИЯ СУМСП-16

Система управления комплекса многоточечного синхронного подъема/опускания объекта СУМСП-16,- компьютерная система централизованного управления и контроля группой из 64 домкратов и насосных станций одним оператором. Информация о 16 домкратах представлена на основном экране, с 17-го по 64-й домкрат,- на другом экране (опция).

- Унифицирована для управления различными гидравлическими системами перемещения грузов, натяжения арматурных элементов и т.п. с всеми типами насосных станций; использует сетевые технологии быстрой и надежной связи.
- Автоматическая синхронизация хода штоков домкратов при подъеме/опускании, возможен ручной режим управления. Все данные о перемещениях и нагрузках передаются на один экран.
- Определение координат центра тяжести объекта.
- Возможность работы с различными типами датчиков для домкратов и насосных станций с индикацией нагрузок, хода штоков, температуры масла и его уровня в баке, состояния двигателей привода насосных станций и т.п.
- Ведение полного протокола о нагрузках на всех домкратах, командах оператора, сохранение всей информации для дальнейшего анализа.



СПЕЦИАЛЬНОЕ ОБОРУДОВАНИЕ

УСТАНОВКА «МАГЕЛЛАН» ДЛЯ ИЗВЛЕЧЕНИЯ ОБСАДНЫХ КОЛОНН

■ Установка «Энерпром» «Магеллан» предназначена для извлечения обсадных труб и аварийного оборудования из ремонтных и ликвидированных водозаборных скважин, аварийного оборудования из нефтегазодобывающих скважин, что повышает эффективность ремонтно-восстановительных работ.

■ Привод установки осуществляется от специальной насосной станции НЭЭ-5,0Н100Т1-В (в комплекте поставки). Комплекты цанговых плашек соответствующего диаметра поставляются по заказу.



Модель	Номинальное давление, МПа	Номинальное усилие прямого/обратного хода, тс	Ход поршней, мм	Диаметр извлекаемых труб, мм	Габариты, ДхШхВ, мм	Мин. высота подхвата, мм	Масса, кг
УИТ-400, «Магеллан»	70	220x2=440/80x2=160	550	50, 73, 159, 168, 219, 273, 325	1320x760x1555	495	2000

УСТАНОВКА «МАГЕЛЛАН-С» ДЛЯ ИЗВЛЕЧЕНИЯ ОБСАДНЫХ ТРУБ БУРОНАБИВНЫХ СВАЙ

■ Установка «Энерпром» «Магеллан-С» предназначена для оснащения широко распространенных буровых установок не использующих гидравлические обсадные машины при сооружении буронабивных свай, что значительно увеличивает эффективность применяемого оборудования.

■ В комплекте поставки установки УИТ200Г550/1060 двух портовая насосная станция с управляющей гидроаппаратурой. Плита основания и комплекты уменьшающих вставок поставляются по заказу,- по 8 шт. диаметром 600 и 800 мм.

■ Установку «Магеллан-С» устанавливают заранее на точку бурения, плиту основания нивелируют в горизонтальной плоскости. После бурения скважины под защитой обсадных труб, погружения армокаркаса и заполнения трубы бетоном, по истечении времени, в соответствии с регламентом работ, начинают извлечение обсадных труб с применением установки «Магеллан-С».



Модель	Ном. давление, Мпа	Ном. усилие прямого хода, тс	Ход поршней, мм	Ном. усилие стяжных цилиндров, тс	Диапазон диаметров извлекаемых труб, мм:		Насосная станция
					без использования вставок	с использованием вставок	
УИТ200Г550/1060	32	50x4=200	550	75x2=150	1010-1060	575-625 (для Ø600 мм) 775-825 (для Ø800 мм)	2НЭЭ32-5,0И100Т1-В-УИТ200Г550/1060

* По техническому заданию заказчика разрабатываем и изготавливаем установки с требуемыми техническими характеристиками

СЪЕМНИКИ

Предназначены для демонтажа деталей и узлов, имеющих посадку с натягом: подшипников, шкивов, шестерён, втулок, муфт, фланцев, зубчатых передач, гребных винтов, крыльчаток, составных коленчатых валов и т.п., являются средством механизации при проведении ремонтных работ.

РЕКОМЕНДАЦИИ ПО ВЫБОРУ СЪЕМНИКОВ

При выборе инструмента следует учитывать особенности предстоящих работ: доступность рабочего пространства; необходимое усилие съёма детали; диаметр демонтируемой детали и требуемую глубину захвата; применение внешнего, внутреннего или комбинированного захвата; тип гидропривода, выносной или встроенный; требуемую устойчивость съёмника в работе, определяемую количеством захватов и конструкцией (с свободными захватами, самоцентрирующиеся, в т.ч. съёмник «пантограф»).

■ Выбор диапазона глубин и расширения захвата, - эти параметры должны превышать область досягаемости и диаметр демонтируемой детали.

■ Обычно развиваемое съёмником усилие с правильно подобранными глубиной захвата и областью расширения соответствует задаче демонтажа детали. Если есть сомнения, следует применить съёмник с более высоким развиваемым усилием, чем с предварительно оцененным. Для демонтажа корродированных поверхностей может потребоваться и большее тяговое усилие. Убедитесь в прочном захвате демонтируемой детали и в точном, без перекоса, приложении усилия от штока съёмника к детали.

■ Если доступность рабочего пространства позволяет, то необходимо применить съёмник с тремя захватами, а не с двумя, чтобы обеспечить высокую надёжность захвата и равномерное распределение тягового усилия.

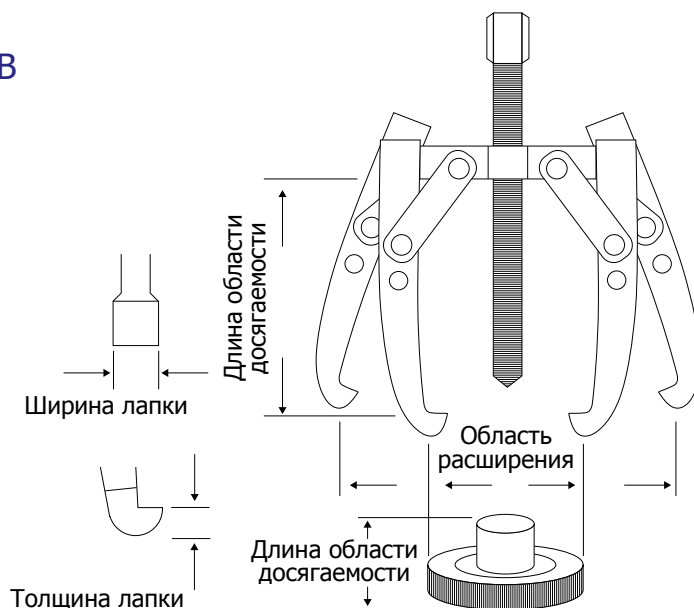
Съёмники «Энерпром» обеспечивают:

- Быстрый и легкий демонтаж напрессованных деталей.
- Широкий диапазон усилий: 5 - 100 тонн.
- Гидравлический цилиндр во всех моделях легко извлекается из съёмника при необходимости применения в другой гидравлической системе.
- Основные детали съёмников изготовлены из высокопрочных конструкционных легированных сталей с термообработкой.
- Покрытия деталей съёмников коррозионностойкие.
- Регулирование глубины и расширения захватов.

Для удобства и безопасной работы по заказу комплектуются съёмники пружинным балансиром с соответствующей уравновешиваемой нагрузкой.

Категорически запрещается использовать съёмники для снятия деталей, запрессованных в конусных соединениях.

Рекомендуется накрывать демонтируемую деталь защитным покрывалом из высокопрочного прозрачного материала, либо применить защитный экран.



При демонтаже деталей, посаженных с натягом, необходимо избегать повреждения демонтируемых и других деталей механизма, например, вала, корпуса, т.к. это может привести к снижению эффективности работы механизма, сокращению срока службы и невозможности повторного использования демонтируемой детали. Демонтаж деталей часто очень трудная и опасная задача, поэтому важен правильный выбор метода и оборудования для демонтажа. Для осуществления безопасного, точного и эффективного демонтажа можно применить механический, или гидравлический методы с использованием оборудования «Энерпром», которое позволяет обеспечить высокую производительность труда, снизить трудоёмкость работ, повысить культуру и безопасность труда.

СО СВОБОДНЫМИ ЗАХВАТАМИ

- Модели СГ2/3... имеют два варианта сборки: 2-х-захватный для работы в ограниченном пространстве, 3-х-захватный.
- Комплекуются наконечниками, которые позволяют работать с валами различной формы центровых отверстий.
- На захватах имеются два отверстия для фиксации на траверсах, позволяющие изменить глубину и диаметр захвата.

Модель	Усилие, тс,	Количество захватов	Ход штока, мм	Глубина захвата, мм	Диаметр снимаемой детали, мм	Масса, кг	Рекомендуемый насос
СГ2/310220	10	2/3	150	210	220	11	НРГ-7010
СГ2/320480	20	2/3	150	45-300	480	30	НРГ-7020
СГ2/323760	23	2/3	150	350	210-760	34	НРГ-7020
СГ2/335580	35	2/3	150	500	150-580	72	НРГ-7020
СГ2/350600	50	2/3	150	490	600	126	НРГ-7020
СГ3501100	50	3	150	650	600-1100	200	НРГ-7020
СГ3100600	100	3	150	600	350-600	306	НРГ-7035
СГ2/3100800	100	2/3	190	610	800	285	НРГ-7035



ПАНТОГРАФ-50

■ Мощный самоцентрирующийся гидравлический съемник-пантограф, модель СГ350570 с параллельными захватами и с увеличенной глубиной захвата (570 мм) предназначен для демонтажа крупных подшипников и других деталей.

■ Рычажная система «Пантограф» обеспечивает самоустановку и параллельность захватов в любом положении, исключая срыв съемника при демонтаже деталей. Для компенсации расстояния между торцом вала и наконечником винта последний закручивают до упора.

■ Диапазон рабочих диаметров при работе на обратных захватах увеличен до 380-650 мм.

Модель	Усилие, тс	Ход штока, мм	Макс. глубина захвата, мм	Диаметр снимаемой детали, мм	Масса, кг	Рекомендуемый насос
СГ350570	50	40	547	300-570	99	НРГ-7010



С ЦЕНТРИРУЕМЫМИ ЗАХВАТАМИ

■ Конструкция с центрируемыми захватами, фиксируемое положение захватов во всем диапазоне рабочих диаметров.

■ Модели СГ203250 и СГ2/315430 имеют зацепы с обеих сторон захватов, что позволяет снимать детали захватом за наружный, или внутренний диаметр.

Модель	Усилие, тс	Количество захватов	Ход штока, мм	Глубина захвата, мм	Диаметр снимаемой детали, мм	Масса, кг	Рекомендуемый насос
СГ201220	5	2	100	220	15-160	5,35	НРГ-7010
СГ2/35160	5	2/3	100	155	30-160	7,5	НРГ-7010
СГ203250	15	2	250	250	35-380	23,3	НРГ-7010
СГ2/315430	15	2/3	250	210-250 (внутр. захват) 190-215 (внеш. захват)	100-380, (внутр. захват) 380-430 (внеш. захват)	30	НРГ-7010
СГ2/315400	15	2/3	250	495	100-400	30	НРГ-7010
СГ322460	22	3	360	300	66-460	39	НРГ-7020
СГ330890	30	3	200	450-550	190-890	87	НРГ-7020
СГ350890	50	3	200	450-530	200-890	143	НРГ-7035



МЕХАНИЧЕСКИЕ С ЦЕНТРИРУЕМЫМИ ЗАХВАТАМИ «ЛАЙТ»

■ Рычажная система обеспечивает быструю установку, жесткий захват и безопасную работу, исключает перекосы и сползание захватов.

■ Механические съемники серии «Лайт» изготовлены из легких сплавов. Небольшой вес и простота конструкции позволяют легко установить съемник на детали одному человеку.

■ Прочные кованые захваты обеспечивают большой срок службы съемников.

Модель	Количество захватов	Усилие, тс	Внешний диаметр захвата, мм	Глубина захвата, мм	Масса, кг
СВ22110	2	2	17-120	80	0,9
СВ32120	3	2	17-120	80	1,3
СВ25240	2	5	25-250	160	3,1
СВ35250	3	5	25-250	160	3,7
СВ210370	2	10	30-380	230	6,7
СВ310380	3	10	30-380	230	8,8



С ПОЛЫМ ШТОКОМ

■ Применение в съёмнике гидроцилиндра с полым штоком и силовым винтом обеспечивает большой диапазон глубин захвата, точную центровку съёмника, фиксируемое положение захватов во всём диапазоне рабочих параметров созданием предварительного натяга, что исключает срыв съёмника при демонтаже деталей. Для перемещения и монтажа снабжен рым-болтом.

■ Возможна поставка комплекта: съёмник СГ350920П, насос ручной гидравлический, НРГ-7020, в сборе с манометром и адаптером, РВДИ5000К длиной 5 м.

Наименование параметра	Значения
Модель СГ350920П	
Максимальное усилие, тс	53,62
Максимальное давление рабочей жидкости, МПа	70
Ход штока гидроцилиндра, мм	75
Диаметр снимаемых деталей, мм при использовании верхнего отверстия в захватах при использовании среднего отверстия в захватах при использовании нижнего отверстия в захватах	max 920-min 600 max 820-min 620 max 720-min 650
Максимальная глубина захвата, мм	730
Количество захватов, шт.	3
Масса, кг	149



С ПОЛЫМ ШТОКОМ «УНИВЕРСАЛ» (КОМПЛЕКТ)

■ Комплекты гидравлических съёмников с полым штоком «Универсал» включают съёмник с наружным 2/3 захватом; съёмник- хомут; съёмник с внутренним захватом; манометр с адаптером, РВДИ2000К, ручной насос НРГ-7010, ящик.

■ Возможно использование съёмника с внутренним захватом совместно с съёмником-хомутом, что расширяет его функции, внутренний захват применяют и для демонтажа тонкостенных деталей, установленных в отверстия.

■ Рабочее давление, для обеспечения требуемого усилия съёма деталей при каждом из вариантов сборки, назначать в соответствии с «Руководством по эксплуатации» и контролировать по манометру.



Модель	Усилие, тс	Количество захватов	Глубина захвата, мм	Диаметр захвата, мм		Вес комплекта, кгс
				внешний	внутренний	
Универсал, КСГ 50						
с наружным захватом,	50	2/3	730	600-920	-	268
съёмник-хомут,	50	хомут	560	69-245	-	
с внутренним захватом	10	2	140	-	60-300	
Универсал, КСГ 35						
с наружным захватом,	33	2/3	390	160-800	-	170
съёмник-хомут,	33	хомут	460	69-245	-	
с внутренним захватом	10	2	140	-	60-300	
Универсал, КСГ 20						
с наружным захватом,	20	2/3	320	320-520	-	60
съёмник-хомут,	20	хомут	300	10-156	-	
с внутренним захватом	10	2	135	-	40-160	
Универсал, КСГ 10						
с наружным захватом,	10	2/3	300	280-500	-	25
съёмник-хомут,	10	хомут	300	20-140	-	
с внутренним захватом	5	2	135	-	40-160	

УНИВЕРСАЛЬНЫЕ

■ Модель «Универсал 5» (СГУ03360) является универсальным съёмником с возможностями съёмника-хомута, съёмника с комбинированным внешним/внутренним захватом.

■ Предназначен для демонтажа шестерен, подшипников, колес, муфт, крыльчаток, шкивов установленных с натягом, в т.ч. тонкостенных деталей, установленных в отверстия.

■ Обеспечивает возможность приложения тягового усилия к внутреннему кольцу подшипника: нагрузка не передается через тела качения, что минимизирует риск повреждения подшипника.

■ Снабжен домкратом с полым штоком, который можно снять и использовать отдельно.

Модель	Усилие, тс	Количество захватов	Глубина захвата, мм	Диаметр захвата, мм		Масса, кг	Рекомендуемый насос
				внешний	внутренний		
СГУ03360:							
- с наружным захватом	5	2 хомут	360	75-230	-	39	НРГ-7010
- съёмник-хомут	15,7			70-260	-		
- с внутренним захватом	5	2	360	-	75-230		



ТРАНСПОРТИРУЕМЫЕ

«ГЕРКУЛЕС»

■ Мощные гидравлические съемники с высокопрочными стальными захватами предназначены для демонтажа крупногабаритных (диаметром до 1219 мм) деталей.

■ Рама на колесах с установленным на ней съемником и насосной станцией легко перемещается к месту работ, а подъемный винтовой (у модели СГТ21001219) или гидравлический (у модели СГТ2/3501150) механизм обеспечивает подъем съемника на необходимую высоту.

■ Модель СГТ21001219 имеет 2-захватную конструкцию и оснащена страховочными цепями.

■ Модель СГТ2/3501150 — самоцентрирующийся съемник с гидравлическим возвратом штока с возможностью быстрой переустановки захватов на 2 или 3-захватную систему.

Модель	Уси- лие, тс	Внешний Ø захвата, мин/макс, мм	Глубина захвата при мин/макс Ø детали, мм	Высота центра, мм	Длина, мм	Масса, кг
СГТ2/3501150	50	64/1150	651/559	450-1120	2590	550
СГТ21001219	100	381/1219	1066/863	305-915	3015	580

* Исполнение электропривода по заказу: 220 или 380 В, мощность 1,1 кВт

НИЗКОПРОФИЛЬНЫЕ

■ Предназначен для безопасного и быстрого демонтажа крупногабаритных массивных деталей, посаженных с натягом на валы.

■ Низкопрофильный съемник выполнен на платформе, перемещаемой на требуемое расстояние и высоту к месту работ посредством подъемника, крана или на съемных колесах.

■ Снабжен встроенной малогабаритной насосной станцией с электроприводом, номинальное давление 70 МПа, гидроаппаратурой с электромагнитным управлением, гидроцилиндром с гидравлическим возвратом штока; двумя высокопрочными стальными захватами и страховочной цепью.

Модель	Усилие, тс	Внешний диаметр захвата, мм, max/min	Глубина захвата, мм, max/min	Ход штока, мм	Габариты, мм, Д×Ш×В	Масса, кг
СГТ2100НП1100	110	1070/320	1005/200	200	2288×1520× 662	640

ХОМУТ МОБИЛЬНЫЙ, УДВКП-1

■ Предназначен для демонтажа деталей и узлов в цеховых условиях с захватом детали снизу хомутом при управляемом усилии распрессовки и с возможностью перемещения захвата по высоте.

■ Состоит из следующих основных частей: тележка, гидроцилиндр силовой, гидроцилиндр подъема, блок управления распрессовкой, электрооборудование, комплект принадлежностей для распрессовки (хомут на специальной металлоконструкции, втулки на шток силового гидроцилиндра), насосная станция НЭЭ-2,0И20Т1.

■ Тележка выполнена как платформа на опорах колесных полиуретановых (поворотной с стопором и неповоротной), несущая рычажный плоскопараллельный механизм, обеспечивающий сохранение горизонтального положения верхней плиты при подъеме и опускании, и насосную станцию.

■ Гидроцилиндр силовой обеспечивает операции по распрессовке деталей и узлов с вала. Гидроцилиндр подъема осуществляет движение силового гидроцилиндра вверх и вниз для того, чтобы захват съемника, укрепленного на гидроцилиндре, завести за корпус демонтируемой детали.

Модель	Номинальное усилие рас- прессовки, тс	Ход штока ги- дроцилиндра распрессовки, мм	Ном. давле- ние, МПа	Внутренний диаметр за- хвата, мм*	Высота подь- ема стола от уровня пло- щадки тележ- ки, мм	Длительность распрессовки (без подго- товительных работ), мин	Габариты, ДхШхВ, мм	Масса, кг
УДВКП-1	100	250	63	170	390	1,5	1789-2039х890х950	371

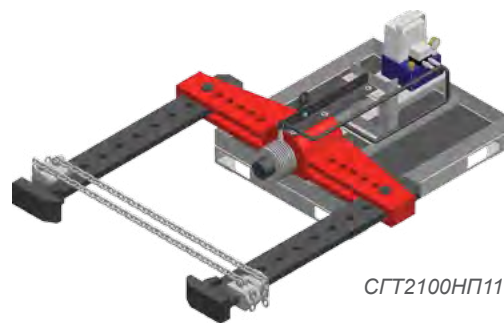
* размер, по заказу



СГТ21001219



СГТ2/3501150



СГТ2100НП1100



УДВКП-1

С ВСТРОЕННЫМ ПРИВОДОМ КОМБИНИРОВАННЫЕ

- Обеспечивают возможность приложения тягового усилия к внутреннему кольцу подшипника — нагрузка не передается через тела качения, что сводит к минимуму риск повреждения подшипника.
- Конструкция хомута обеспечивает надежный захват в том случае, когда форма детали не позволяет использовать обычный съемник.
- Встроенный насос со съемной ручкой, вращающейся на 360°, позволяет эффективно выполнять работы по демонтажу деталей.
- Имеют два варианта сборки: с хомутом или с 2-3-мя захватами.
- Для компенсации расстояния между штоком и деталью силовой модуль можно перемещать вдоль оси с фиксацией стопором.
- Детали имеют антикоррозийное покрытие.
- Пружинный возврат штока.



СГХА12290

Модель	Усилие, тс	Ход штока, мм	Глубина захвата лапы/хомут, мм	Внешний захвата: лапы/хомут, мм	Вес с лапами/с хомутом, кг
СГХА8300	8	85	57-229/270	100-350/95-220	6,5/12,6
СГХА12290	12	85	103-269/381	90-375/120-290	8/18

С ВСТРОЕННЫМ ПРИВОДОМ С ВНЕШНИМ ЗАХВАТОМ

- Встроенный насос со съемной складной рукояткой, вращающейся на 360°, позволяет быстро и эффективно выполнять работы по демонтажу деталей.
- Имеют два варианта сборки: 2-захватный для работы в ограниченном пространстве (возможна комплектация хомутами для деталей, которые могут быть повреждены лапами съемников) и 3-захватный.
- Для компенсации расстояния между штоком и деталью силовой модуль можно перемещать вдоль оси с фиксацией стопором.
- Детали имеют антикоррозийное покрытие. Пружинный возврат штока.
- Съемники усилием 8, 20, 30 тс могут быть оснащены (опция) удобным в работе 3-х секционным хомутом, модели ХТ8, ХТ20, ХТ30.

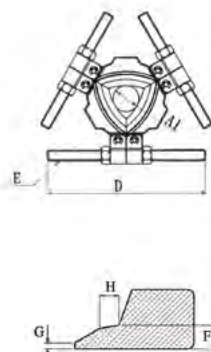
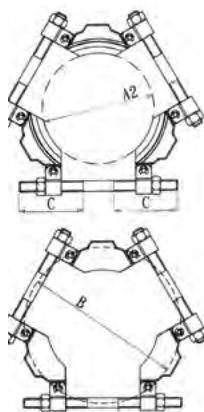


СГА38350

Модель	Усилие, тс	Ход штока, мм	Глубина захвата, мм	Внешний Ø захвата, мм	Масса, кг
СГА38350	8	85	57-229	100-350	6,5
СГА312375	12	85	103-269	90-375	8
СГА320520	20	111	190-360	210-520	22
СГА330550	30	111	190-360	225-550	32

ХОМУТ ТРЕХСЕКЦИОННЫЙ

- Применяется с съемниками с встроенным приводом типа СГА в трехзахватном варианте.
- Обеспечивают возможность приложения тягового усилия к внутреннему кольцу подшипника — нагрузка не передается через тела качения, что сводит к минимуму риск повреждения подшипника.



Модель	Диапазон диаметра, мм		В, мм, макс.	С, мм	D, мм	E	F, мм	G, мм	H, мм	Для съемника усилием, тс	Масса, кг
	A1	A2									
ХТ8	50	210	280	117	285	7/8" - 14UNC	10	2	9	8	5,5
ХТ20	90	340	460	175	460	1 1/4" - 12UNF	14	2	8	20	18
ХТ30	140	495	660	235	660	1 3/4" - 12UNF	20	2	12	30	45

СПЕЦИАЛЬНЫЕ

■ Предназначены, в частности, для выпрессовки пальца кривошипа нижней головки шатуна, модели СГ235-ПН8, СГ235-ПН68, СГ2/356УПН6, СГ2/356УПН8; верхней головки шатуна, модель СГО15-ПВ68, при выполнении ремонтно-монтажных работ со станками-качалками СК-6 и СК-8 как в условиях мастерской, так и в полевых условиях.

■ Модели СГ2/356УПН6, СГ2/356УПН8 выполнены с возможностью двух вариантов сборки: с двумя и тремя захватами.

■ Номинальное давление 70 МПа, пружинный возврат штока.



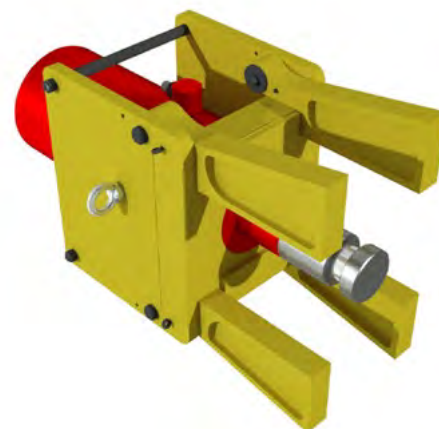
СГ2/356УПН6

Модель	Модель качалки	Кол-во захватов	Усилие, тс	Ход штока, мм	Глубина захвата, мм	Диаметр захвата, мм	Рабочий объем масла, см ³	Габариты, ДхШхВ, мм	Масса, кг	Рекомендуемый насос
СГО15-ПВ68	СК-6, СК-8	-	15,7	50	205	-	112	735x132x416	40	НРГ-7010
СГ235-ПН8	СК-8	2	35	50	130	575	251	705x190x520	42	
СГ235-ПН68	СК-6, СК-8	2	35	50	175-215	575	251	715x110x620	59	
СГ2/356УПН6	СК-6	2/3	50	50	160	410	251	550x348x395	65,4	
СГ2/356УПН8	СК-8	2/3	50	50	200	575	251	715x491x440	86,6	

УСТРОЙСТВО ГИДРАВЛИЧЕСКОЕ ДЛЯ ВЫПРЕССОВКИ/ЗАПРЕССОВКИ ВТУЛОК КРИВОШИПА СТАНКОВ-КАЧАЛОК

■ Предназначено для оснащения участка по ремонту кривошипов станков-качалок. Устройство обеспечивает выпрессовку втулки кривошипа станков-качалок СК5, СК6, СК8, СК10, УП9, УП12 с срывом резьбы штифтов и запрессовку втулки в ремонтное отверстие кривошипа заподлицо с торцом тела кривошипа.

■ Состоит из корпуса и домкрата с гидравлическим возвратом поршня, оснащено проушинами для транспортировки на кран-балке в вертикальном и горизонтальном положениях, центровка для установки на уровне оси отверстия.



Модель	Ном. усилие, тс	Ход поршня, мм	Внутр. Ø втулки, мм	Длина втулки, мм	Габариты, ДхШхВ, мм	Масса, кг
УГ75ВЗ-ВСК	75	190	Более 80	Более 90	685x280x420	170

ГИДРАВЛИЧЕСКАЯ РАСПРЕССОВКА

■ Метод гидрораспора основан на создании масляного клина между посадочными поверхностями. Масло требуемой вязкости подают под большим давлением, 250-400 МПа, между посадочными поверхностями, например, между валом и внутренним кольцом подшипника, при этом вал должен иметь специальные отверстия и канавки для подвода масла.

■ Преимуществом метода гидрораспора является быстрота, надёжность и точность монтажа и демонтажа без повреждения деталей, обеспечивается работа в ограниченном пространстве; оборудование для гидрораспора компактно и малогабаритно.

■ Подача масла между цилиндрическими посадочными поверхностями позволяет снизить необходимое усилие демонтажа на 90%; пленка масла предотвращает повреждение деталей.

■ Насосные станции с рабочим давлением 250, 300, 400 МПа выполнены с электроприводом, оснащены гидрораспределителем с электромагнитным управлением с функцией разгрузочного крана, мини-мультипликатором давления.

■ Трубопровод с ниппелем для подключения к каналу гидрораспора, манометр СВД поставляются по отдельному заказу (для НЭЭ300-0,6А10Т1 манометр СВД входит в комплект поставки).

Модель	Номинальное давление, МПа	Подача, л/мин	Объем бака, л	Габариты, мм	Масса, кг
НЭЭ250-0,1А10Т1	250	0,1	10	450x400x510	41
НЭЭ300-0,6А10Т1	300	0,6	10	450x400x510	43
НЭЭ400-0,6А10Т1	400	0,6	10	450x400x510	45



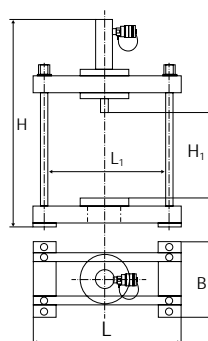
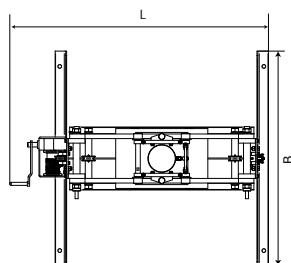
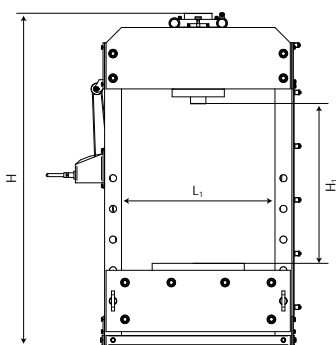
ПРЕССЫ

С ЗАКРЫТОЙ РАМОЙ

- Предназначены для запрессовки и выпрессовки, правки и гибки деталей.
- Модели серии ПСМ используются для работы с мелкими и средними деталями, применены домкраты с пружинным возвратом поршня.
- Для работы с крупными деталями применяются прессы серии ППК. Удобны в работе с деталями различной конфигурации, включая детали большого размера, такие как шестерни, колеса, валы, шкивы.
- Прессы серии ППК производятся в двух вариантах оснащения: «эконом» и «проф».
- Серия «ПРОФ» с усилием 100, 200 и 250 тс: подъемный механизм нижней траверсы, - лебедка; оснащение столом для гибочных работ, в комплекте двухступенчатая насосная станция с электроприводом для увеличения скорости работ. Пресс с усилием 100 тс оснащен перемещаемой вдоль верхней траверсы на роликах кареткой с домкратом.
- Серия «ЭКОНОМ» с усилием 50, 100, 200 и 250 тс: домкрат установлен на верхней траверсе без возможности перемещения; подъемный механизм нижней траверсы - штанга, один конец которой ввернуть в шток домкрата, другой конец закрепить на нижней траверсе (у прессов с усилием 50 тс - лебедка); стол; насосная станция одноступенчатая с электроприводом. Варианты размещения насосной станции, - на полу, на полке рамы прессов автономных серии ППК...А.
- Домкраты в прессах с ходом поршня 300 мм, усилием 50, 100, 200, 250 тс с гидравлическим возвратом поршня.
- Пресс ППК100150ЕА оснащен ручным насосом; ППК50300АМ выполнен с горизонтальным расположением рамы.
- Пресс ППК200300-ПРОФПК оснащен датчиком давления и контроллером, что позволяет устанавливать требуемое усилие прессования и контролировать производство работ.
- Пресс ПГГ200300 предназначен для демонтажа насосных колес гидромолоты тепловоза. Возможно выполнение запрессовки и выпрессовки, правки и гибки деталей различного назначения. Исполнение прессы с горизонтальным или вертикальным расположением рамы по заказу. Верхняя траверса прессы съемная.



ППК100300-ПРОФ



ПСМ10150, ПСМ15250

Модель	Усилие, тс	Ход штока, мм	Макс. габариты рабочего пространства, мм, L1xH1	Габариты, мм, ВxLxH	Масса, кг (без насосной станции)	Рекомендуемый насос
ПСМ10150	10	150	360x420	200x430x830	62	НРГ-7010
ПСМ15250	15	250	360x420	160x480x960	77,3	НРГ-7010
ППК50150Е	50	150	800x1100	1000x1612x1922	385	НРГ-7020Р, НЭЭ(Р)-1,0И5Т(Ф)1-В
ППК50300 ППК50300А	50	300	800x1050 800x1115	1000x1170x1857 1000x1180x1985	470	НЭР-1,0И5Т1-В-ППКА50, НРГ-7080Р в комплекте спец. насосная станция
ППК100150Е ППК100150ЕА	100	150	1000x170-1130	1400x1730x2060	860	НРГ-7035, НЭР-1,0(2,0)А5(10)Т1-В в комплекте ручной насос
ППК100300 ППК100300-ПРОФ ППК100300А	100	300	1000x260-1200 1000x260-1050 1000x260-1200	1400x1330x2382 1400x1685x2225 1400x1750x2430	865 1050 865	НЭР-2,0И10Т1-В-ППК100 в комплекте спец. насосная станция в комплекте спец. насосная станция
ППК200300 ППК200300-ПРОФ ППК200300-ПРОФПК ППК200300А ПГГ200300	200	300	1080x330-1200 1080x330-1200 1090x300-1170 1080x330-1200 1090x950	1300x1570x2400 1300x2020x2400 1300x2182x2380 1300x2020x2390 1300x1650x2361	2600 2670 2649 2670 2600	НЭР-5,0И25Т1-В-ППК200 в комплекте спец. насосная станция в комплекте спец. насосная станция в комплекте спец. насосная станция НЭЭ(Р)-5,0И25Т1-В
ППК250300 ППК250300-ПРОФ	250	300	1080x1080	1300x1541x2445	3800	НЭЭ-5,0И40Т1-В-ППК250 в комплекте спец. насосная станция

*Для автономных прессов размер «L» включает полочку для насосной станции.

С ОТКРЫТОЙ РАМОЙ

■ Предназначены для выполнения монтажных и демонтажных, запрессовочно-выпрессовочных, гибочных, прошивочных, штамповочных, слесарных и других работ в производственных цехах, ремонтных мастерских, в том числе передвижных.

■ Открытая рабочая зона пресса позволяет работать с деталями сложной формы (длинномерными, крупногабаритными), которые нельзя, либо неудобно, разместить в рабочей зоне «П»-образных прессов с закрытой рамой.

■ Высоту рабочего пространства можно регулировать установкой в нужное положение домкрата с последующим его закреплением фиксатором на станине (в трех положениях).

■ Модель ПМО20150А оснащена насосом с ручным приводом, что позволяет использовать пресс в условиях отсутствия источников питания.

■ Нижнюю стойку пресса можно снять и пресс установить на столе.

■ Комплектуются двумя легкосменными наконечниками, устанавливаемыми на шток гидроцилиндра (плоским и конусообразным 90°), для различных видов работ.

■ Пресс ПМО20В предназначен для выполнения запрессовочных работ в производственных цехах, оснащен рольгангом, управление педалью. Один из вариантов применения, - запрессовка втулок в отверстия диаметром 25, 40, 45 мм в плоской детали. Длина рольганга L=1420 мм.

Модель	Усилие, тс	Ход штока, мм	Габариты рабочего пространства, L1xH1, мм	Габариты, мм, ВxLxH	Масса, кг	Рекомендуемый насос
ПМО20150	20	150	160x268-384-500	620x728x1800	172	НРГ-7010
ПМО20150А	20	150	160x268-384-500	620x850x1800	182	встроенный НРГ-7010
ПМО20В	20	150	- x382	700x1420x1746	276	в комплекте спец. насосная станция

L1 - глубина рабочего пространства, мм.

УНИВЕРСАЛЬНЫЕ

■ Предназначены для запрессовки и выпрессовки, правки и гибки деталей.

■ Гидроцилиндр установлен в траверсе на роликах с возможностью горизонтального перемещения и фиксации в нужном положении в закрытой, или открытой зоне.

■ Высота рабочего пространства регулируется вертикальным перемещением подвижной нижней траверсы с помощью ручной лебедки.

■ Сочетает в себе возможности и преимущества «П»-образных прессов с закрытой рамой и прессов с открытой рабочей зоной. Траверса установленная консольно на раме, образует закрытую и открытую рабочую зону, а гидроцилиндр можно переустанавливать для выполнения различных видов работ.

■ Модель ПМУ35150А оснащена насосом с ручным приводом, что позволяет использовать пресс в условиях отсутствия источников питания.

Модель	Усилие, тс	Ход штока, мм	Габариты, мм (ВxLxH)	Размер рабочего пространства, В1xL1/L2xH1, мм	Масса, кг	Рекомендуемый насос
ПМУ35150	35	150	800x1700x1680	160x800/280x170-1020	315	НРГ-7020
ПМУ35150А			800x1360x1680		325	встроенный ручной насос

ПМУ35150 (домкрат установлен в открытой зоне)

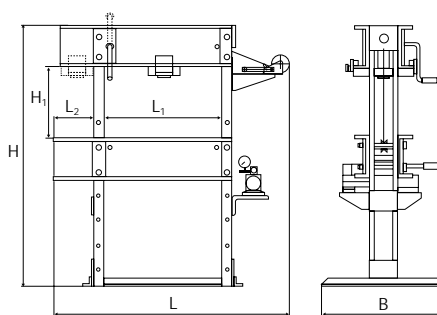
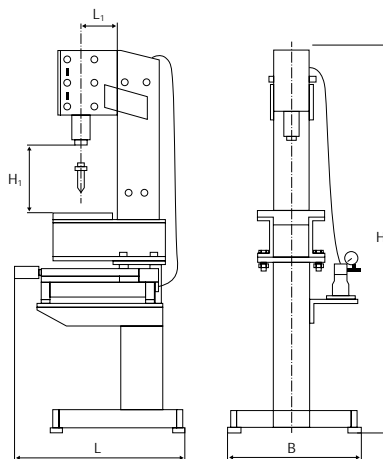
ДЛЯ ЗАДЕЛКИ КОНЦОВ СТАЛЬНЫХ КАНАТНЫХ СТРОПОВ

В России наблюдаются благоприятные условия для развития бизнеса по производству такелажа из стального каната: стропов, вант, для грузоподъемных кранов.

Оборудование «Энерпром» для производства стропов позволяет оснастить предприятие, участок по производству стропов с заданным объемом выпуска продукции при высокой производительности.

Прессы для заделки концов стальных канатных стропов: модели «Стандарт-Энерпром» и «ADVANCED-Энерпром» усилием, тс, 100, 300, 400, 600; модели «ADVANCED» усилием, тс, 150, 300, 600, 1000, 1500, 2000, 3000, 4000; испытательные стенды, вспомогательное оборудование и аксессуары представлены в каталоге «Гидравлическое оборудование для производства такелажа из стального каната».

ПМО20150А



ГОРИЗОНТАЛЬНЫЕ

- Предназначены для демонтажа/монтажа крупногабаритных деталей, посаженных с натягом, например, для ремонта основного оборудования обогатительных и агломерационных фабрик, карьерной техники; для распрессовки колес с осями, тип РУ1, РУ1Ш и РВ2Ш колесных пар грузовых вагонов.
- По металлоемкости и занимаемой площади прессы «Энерпром» значительно меньше существующего оборудования.
- В составе пресса траверса для перемещения демонтируемых/монтируемых деталей; насосная станция с электроприводом, двухпортовая, двухступенчатая, с электромагнитным управлением, с реле давления, дроссельное регулирование расхода. Пресс оснащен датчиком хода гидроцилиндра и реле ограничения хода.
- Технические характеристики пресса СКР-600: макс. усилие распрессовки до 630 тс; ход штока гидроцилиндра 365 мм; ном. давление 67 МПа, масса 8454 кг, габариты (Длина х Ширина х Высота над уровнем пола) 3394х1888х1190 мм.

По заказу разрабатываем и изготавливаем прессовые установки с требуемыми характеристиками.

ПРЕССОВЫЕ УСТАНОВКИ

- ПУ300Г150 предназначена для запрессовки, выпрессовки деталей, правки, гибки, гидравлических испытаний трубопроводной арматуры и выполнения других работ. Настраивается под строительную длину детали подвижной траверсой с электромеханическим приводом.
- УП-300 предназначена для восприятия распорных усилий до 300 тс. при выполнении технологических операций. Гидроцилиндр предназначен только для перемещения короба подвижного.

Модель	Ном. усилие гидроцилиндра, тс	Номинальное давление, МПа	Мах длина/диаметр устанавливаемых изделий, мм	Ход поршня, мм	Габариты, ДхШхВ, мм	Масса, кг
ПУ300Г150	300	70	-	150	4398x1790x1458	7800
УП-300	300	70	2000/1100	1600	4970x1760x650	3587

СТЕНДЫ ГИДРАВЛИЧЕСКИЕ ДЛЯ ИСПЫТАНИЯ ПАКЕРОВ

- предназначена для восприятия распорных усилий до 300 тс. при выполнении технологических операций. Гидроцилиндр предназначен только для перемещения короба подвижного.
- Стенды предназначены для применения в составе опрессовочно-испытательных участков пакерно-якорного оборудования с имитатором обсадной колонны, включающим верхний узел герметизации с подвижным штоком.
- Давление в гидросистеме контролируется двумя манометрами на насосной станции, входящей в комплект поставки. Имитатор обсадной колонны в комплект поставки не входит. Размер внутренней резьбы накидной гайки штока для соединения с штоком имитатора, количество и длины обойм-проставок выполняются по техническому заданию заказчика.

Модель	Номинальное усилие, тс: прямой ход/обратный ход	Ход штока домкрата пресса, мм	Номинальное давление, МПа	Габариты, ДхШхВ, мм	Масса, кг
СИГ-П100/50-800А	100/50	800	70	1700x1000x4146	2162
СИГ-П100/50-400А	100/50	400	70	1699x1000x2787	2100

ВЫПРЕССОВЩИКИ ШКВОРНЕЙ

- Выпрессовщики предназначены для выпрессовки шкворня, соединяющего поворотную цапфу с балкой переднего моста автомобилей, без демонтажа балки. Пружинный возврат шкворня.

Модель	Усилие, тс	Ном. давление, МПа	Ход поршня, мм	Диаметр пальца, мм	Габариты, ДхШхВ, мм	Масса, кг	Рабочий объем, л
ВШ0758	35	70	50	58	770x300x172	42	0,25
ВШ50150	56	70	150	40	885x310x210	73,6	1,18



СКР-600



СКОБЫ ГИДРАВЛИЧЕСКИЕ

■ Предназначены для рихтовки, правки, стяжки, зажима частей конструкций, техники, для клепки заклепок диаметром до 10-25 мм, для прессования, пробивки отверстий и т.д.

■ Являются многофункциональными, в частности, различные их варианты охватывают практически все виды клепальных работ, выполняемых при ремонте и производстве подвижного состава железных дорог, для сборочных и ремонтных работ в автомобильной промышленности.

■ Включают скобу, гидроцилиндр с пружинным или гидравлическим возвратом поршня, на штоке которого установлен пуансон; матрицы, рукоятки, ручки, кнопочный пост управления на рукоятке, рым – болт у тяжелых моделей для подвешивания на пружинном балансирах, полумуфты быстроразъемных соединений, кабельные разъемы. По заказу, гидравлические скобы комплектуются маслостанцией с электроприводом, или пневмоприводом, размещенной на колесах, рукавами высокого давления, пружинным балансиром, универсальными такелажными скобами.

■ Зев гидравлической скобы образован неподвижной опорой, приваренной к корпусу, с матрицей, и подвижной опорой с пуансоном, установленной на штоке гидроцилиндра.

■ Гидравлические скобы типа SKD предназначены для клепки заклепок холодной клепкой при высокой интенсивности работ, цикл - 3сек., в условиях конвейерной сборки.

■ Модели K25/350/150Г, K17/255/110Г челюстного типа с применением гидроцилиндра с гидравлическим возвратом штока. Гидроцилиндр выведен из зоны термического воздействия для обеспечения работы с высокой производительностью без остановки для остывания струбицы.

■ Клепку производят заклепками, нагреваемыми до 850°C-1100°C; у заклёпки одна головка сформирована, вторую формируют при клёпке.

■ При выполнении работ гидроскобу возможно крепить на консоли посредством пружинного балансира.

**Гидравлическую скобу комплектовать специальными РВД, контрольным кабелем и специальной насосной станцией.*

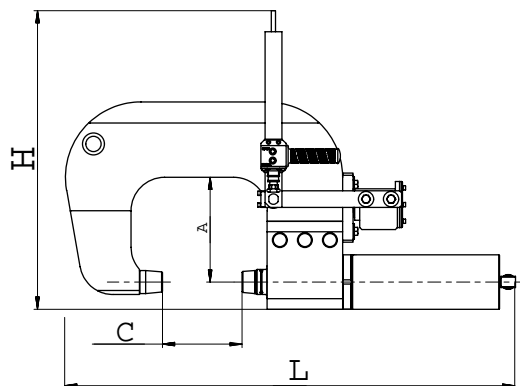
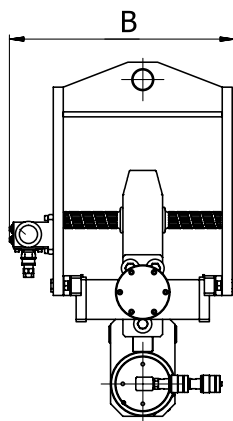
** Гидравлические скобы (кроме серии SKD) не предназначены для применения при серийном производстве клепальных, прошивочных, прессовых работ*



Применение, - для общепромышленных и ремонтных работ, для клепальных работ, в т.ч. при ремонте вагонов.

Модель	Применение при клепке (справочное)
ПП-31010Г	для холодной клепки, как гидрострубица для стяжки
K10/50/70	для общепромышленных и ремонтных работ
K14/216/130	для общепромышленных и ремонтных работ
K15/250/110 K17/255/110Г	петель к собранной конструкции крышек люков вагонов (полувагонов)
K15/245/68Г K15/145/99	державок крышек люков с двух сторон к двутавровой балке
K25/350/150Г	передних и задних упорных угольников хребтовой балки
K25/60/78	фрикционных планок боковых рам тележек грузовых вагонов
K40/60/75Г	державки мертвой точки, лесенок, поручней
Кс40/250/190Г	переднего и заднего упоров хребтовой балки, кронштейна и петли нижней обвязки
Кс40/190/140Г	пятников вагонов-хопперов
SKD-35250 SKD-35200 SKD-25200 SKD-18200	холодной клепкой при высокой интенсивности работ
УПКПЛ-П	для правки кромок проемов люков полувагонов

Подробнее об оборудовании для ЖД-отрасли смотрите в каталоге «Оборудование для обслуживания и ремонта грузовых вагонов».



Технические характеристики гидравлических скоб

Модель	Рабочее давление, МПа/усилие, тс/ рабочий объем, см ³	Ход штока, мм	Размер рабочего пространства (зева), мм		Габариты, мм, ВхLxH	Диаметр заклепки, мм	Масса, кг	Рекомендуемый насос
			ширина	глубина, до оси				
ПП-31010Г	70/10/250	100	50	95	80x475x300	10	19,5	НЭЭ-2,0Г10Т1-В-Кл
К10/50/70	63/10,5/95	60	78	50	85x642x212	10-12	11,8	НЭЭ-2,0А10Т1К3-В-Кл
К14/216/130	70/14/150	75	130	216	74x470x390	14	29	НЭЭ-2,0А10Т1-В-Кл
К15/245/68Г	70/15/380	75	68	245	186x584x462	16	88	НЭЭ-5,0Г25Т1К3-В-Кл
К15/145/99	30/15/380	75	99	145	40x412x388	16	30	НЭЭ30-5,0А25Т1К3-В-Кл
К15/250/110	30/15/380	75	110	250	186x560x480	14	54,5	НЭЭ30-5,0А25Т1К3-В-Кл
К17/255/110Г	70/17/211	80	110	255	355x637x536	16	58	НЭЭ-5,0Г25Т1К3-В-Кл
К20/110/95	63/20/450	90	95	110	186x548x342	10	19,6	НЭЭ-5,0А25Т1К3-В-Кл
К25/350/150Г	70/25/754	150	150	350	115x786x688	22	112	НЭЭ-5,0Г25Т1К3-В-Кл
К25/60/78	63/25/205	60	78	58	102..142 x554x318...358	20	24	НЭЭ-5,0А25Т1К3-В-Кл
К25/91/78	63/25/230	60	78	91	94x390x365	18	21	НЭЭ-5,0А25Т1К3-В-Кл
К30/133/180Г	63/32/-	65	180	133	308x572x311	24	43,8	НЭЭ-5,0Г25Т1К3-В-Кл
К30/260/240Г	63/32/-	95	240	260	470x741x311	22	79,32	НЭЭ-5,0Г25Т1К3-В-Кл
К30/300/325Г	63/32/-	125	325	300	530x863x301	24	105,95	НЭЭ-5,0Г25Т1К3-В-Кл
К40/60/75Г	63/40/	-	75	60	-	25	38	НЭЭ-5,0Г25Т1К3-В-Кл
Кс40/250/190Г	63/40/1500	180	190	250	454x1075x713	22	181,7	
Кс40/190/140Г	63/40/1100	140	140	190	495x945x460	25	161,3	
Кс40/250/140Г	63/40/1100	140	140	250	495x995x460	25	175	
Ксп40/160/140Г	63/40/400	140	140	160	435x958x400	25	162	
К63/175/120Г	63/63/-	-	120	175	-	-	-	Спец. насосные станции с подачей до 60 л/мин при давлении до 32 МПа. Например, для работы с двумя клепаторами - 2НЭЭ7/32-60/10Г200Т2.
SKD-35250	32/35/1104	90	328	250	380/1003/1153	13	с подвеской 250	
SKD-35200	32/35/1104	90	200	200	306/493/1162	13	с подвеской 146	
SKD-25200	32/25/ 779	90	210	200	250/981/ 820	11	с подвеской 129	
SKD-18200	32/18/ 477	75	210	200	243/937/810	10	с подвеской 101,3	
УПКПЛ-П	70/23/156	50	50	50	120x133x187	-	16	НПР-2,0А10-1-В-Кл, НЭЭ-2,0А10Т1К3-В-Кл

* Возврат поршня Г - гидравлический

Примечание: Для обеспечения возможности подключения двух инструментов, клепатора и выпрессовщика, при выполнении работ по замене фрикционных планок боковых рам тележек грузовых вагонов рекомендуемые насосные станции 2НЭЭ63-2,0ИГ20Т1-В3-20М-К-В-Кл, для клепатора с пружинным возвратом; 2НЭЭ63-2,0ИГ20Т1-В3-20М-К-В-Кл для клепатора с гидравлическим возвратом.

ИНСТРУМЕНТ ДЛЯ РАБОТЫ С ТРУБАМИ

ТРУБОГИБЫ С ЗАКРЫТОЙ РАМОЙ

- Предназначены для гибки водогазопроводных труб по ГОСТ 3262-75 в холодном состоянии, а также труб для проводки электрических кабелей.
- Имеющаяся номенклатура обеспечивает широкий диапазон изгибаемых труб: Ду от 15 до 100 мм.
- Комплекуются набором пуансонов в соответствии с диапазоном радиусов гибки.
- Компактная конструкция из сплавов алюминия позволяет производить работы на месте монтажа трубопроводных и сантехнических систем.
- Максимальный угол изгиба — 90°.
- Минимальное время подготовки трубогибов к работе.



ТГ032160

Модель	Ду, мм (дюйм) - Радиус гибки, мм	Уси- лие, тс	Толщина стенки при максимальном диа- метре трубы, мм	Габариты, ДхШхВ, мм	Масса, кг, с пуансо- нами	Рекомендуе- мый насос
ТГ021342	8(1/8")-60; 10(3/8")-70; 15(1/2")-90; 20(3/4")-100; 25(1")-135; 32(1 1/4")-170	10	4	410x530x160	40	НРГ-7010
ТГ032160	15(1/2")-90; 20(3/4")-100; 25(1")-135; 32(1 1/4")-170; 40(1 1/2")-205; 50(2")-210	15	4	650x680x180	60	НРГ-7010
ТГ0432100	15(1/2")-90; 20(3/4")-100; 25(1")-135; 32(1 1/4")-170; 40(1 1/2")-205; 50(2")-210; 65(2 1/2")-320; 80(3")-425; 100(4")-650	20	4,9	639x1046x271	170	НРГ-7020

ТРУБОГИБЫ С ЗАКРЫТОЙ РАМОЙ АВТОНОМНЫЕ И С ЭЛЕКТРОПРИВОДОМ

- Предназначены для гибки водогазопроводных труб по ГОСТ 3262-75 в холодном состоянии.
- Комплекуются набором пуансонов в соответствии с диапазоном радиусов гибки.
- Имеющаяся номенклатура обеспечивает широкий диапазон изгибаемых труб: Ду от 15 до 150 мм.
- Встроенные гидравлические насосы, ручной (ТГ1Р), или с электроприводом (ТГ1Э).
- Максимальный угол изгиба 90°.



ТГ1Э20100

ТГ1Р20100

Модель	Ду, мм (дюйм) - Радиус гибки/Толщина стенки, мм	Усилие, тс	Габариты, ДхШхВ, мм	Масса комплекта, кг
ТГ1Р20100	15(1/2")-90/4; 20(3/4")-100/4; 25(1")-130/4; 32(1 1/4")-165/4,4; 40(1 1/2")- 220/4,5; 50(2")-280/4,5; 65(2 1/2")-300/4,8; 80(3")-400/4,8; 100(4")-600/4-5	20	1160x990x360	155, с пуансонами
ТГ1Э20100	15(1/2")-90/4; 20(3/4")-100/4; 25(1")-130/4; 32(1 1/4")-165/4,4; 40(1 1/2")- 220/4,5; 50(2")-280/4,5; 65(2 1/2")-300/4,8; 80(3")-400/4,8; 100(4")-600/4-5	20	856x990x312	295, с пуансонами
ТГ1Р35150	50(2")-280/5, 65(2 1/2")-300/5,4, 80(3")-400/5,5, 90(3 1/2")-500/5,5, 100(4")- 600/6, 125(5")-750/6,5, 150(6")-910/7	35	1150x1390x493	280, без пуансонов
ТГ1Э35150-150	50(2")-280/5, 65(2 1/2")-300/5,4, 80(3")-400/5,5, 90(3 1/2")-500/5,5, 100(4")-600/6, 125(5")-750/6,5, 150(6")-910/7	35	975x1390x457	280, без пуансонов

ТРУБОГИБЫ С ОТКРЫТОЙ РАМОЙ АВТОНОМНЫЕ И С ЭЛЕКТРОПРИВОДОМ

- Предназначены для высокоточной гибки водогазопроводных труб по ГОСТ 3262-75 в холодном состоянии с минимальной деформацией профиля.
- Оснащены встроенными насосами с ручным (ТГ4Р...), или электроприводом (ТГ4Э).
- Модель ТГ4(Р,Э)1552 оснащена пуансонами высокой точности, выполняет гибку труб из нержавеющей стали с овальностью не более 12%, угол гнба 90°, толщина стенки труб 2,5-3 мм, радиус гибки 100 мм.
- Осуществляют гибку труб на угол 90° («V»-образная гибка), и 180° («U»-образная гибка, кроме трубы Ду 15) с перехватом. Возможность гибки в любой плоскости.
- Комплекуются набором пуансонов в соответствии с диапазоном радиусов гибки.
- Пуансоны, выполненные из высококачественной закаленной стали, долговечны в работе.



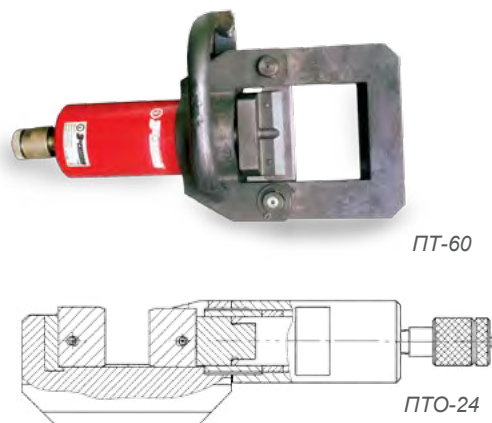
ТГ4Р1550

- Рекомендуются для гибки трубопроводов в гидросистемах, системах воздухопроводов, в отопительных системах, котельных, бойлерных, в том числе для изготовления змеевиков, дуг безопасности транспортных средств, там, где необходимо хорошее качество гибки и постоянство профиля трубы в месте сгиба.
- Для гибки труб с толщиной стенки менее 1,8 мм необходимо изготовление специальных пуансонов.

Модель	Ду, мм (дюйм) - Радиус гибки/Толщина стенки, мм	Усилие, тс	Габариты, ДхШхВ, мм	Вес без пуансонов, кг
ТГ4Р1550	15(1/2")-90/2,5-3,2; 20(3/4")-135/2,5-3,2; 25(1")-135/2,8-4; 32 (1 1/4")-190/2,8-4; 40(1 1/2")-190/3-4; 50(2")-240/3-4,5	15	1240x670x286	70
ТГ4Э1550	15(1/2")-90/2,5-3,2; 20(3/4")-135/2,5-3,2; 25(1")-135/2,8-4; 32 (1 1/4")-190/2,8-4; 40(1 1/2")-190/3-4; 50(2")-240/3-4,5	15	1062x670x295	75
ТГ4(Р,Э)1552	28; 30; 32	15	891x380x295	55

ПЕРЕЖИМАТЕЛЬ ТРУБ

- Пережиматель предназначен для пережатия труб с целью ликвидации утечки жидкости при авариях, ремонтных работах на водопроводных и тепловых сетях.
- Обеспечивает надежное перекрытие потока в течение длительного времени, достаточного для осуществления ремонтных работ.
- Позволяет производить ремонтные работы без отключения напорной сети.
- Откидная скоба, фиксируемая штифтом, модель ПТ-60, позволяет быстро разместить инструмент на месте пережима. Для удобства работы и установки в рабочее положение снабжен ручкой.
- Модель ПТО-24 выполнена со скобой с открытым зевом для работы в труднодоступных местах.
- Пружинный возврат в исходное положение.



Модель	Усилие, тс	Диаметр перекрываемой трубы, мм	Габариты, ДхШхВ, мм	Масса, кг	Рекомендуемый насос
ПТ-60	22	60	421x132x227	11	НРГ-7010
ПТО-24	11,1	32	342x60x92	5,85	НРГ-7010

РАЗГОНЩИКИ ФЛАНЦЕВЫХ СОЕДИНЕНИЙ

- Предназначены для разгонки фланцевых соединений при замене уплотнительных прокладок, установке заглушек, замене вентилей, клапанов и задвижек на магистральных нефте-газопроводах, теплоцентралях, сантехнических системах и т.п.
- Модели РФ01800 и РФ021600 выполнены с гидравлическим приводом, комплектуются двумя клиньями, обеспечивающими большой диапазон диаметров разгоняемых фланцев.
- Разгонщик винтовой РФВ01 применяется когда для разгонки требуется незначительное усилие.
- Специальное покрытие клина, выполняемое по заказу, исключает искрообразование.
- Основными составными частями комплекта разгонщика РФК15/13,7 являются: разгонщик фланцев гидравлический, опора предохранительная, опора ступенчатая, винт, ключ, ручной насос НРГ-7010 с встроенным манометром, рукав высокого давления РВДИ2000К. Минимальный размер щели для установки разгонщика 6 мм.



Модель	Усилие, тс	Величина разгонки, мм		Диапазон диаметров фланцев, мм	Масса, кг	Рекомендуемый насос
		I клин	II клин			
РФВ01	1,5	0-15	-	80-250	2,2	-
РФ01800	5,6	0-20	18-35	32-800	5	НРГ-7010
РФ021600	11,1	0-27	25-50	225-1600	11	НРГ-7010
РФК15/13,7	15	При давлении 10 МПа 6-7 мм, при давлении 40 МПа 7-15 мм		-	7,9	НРГ-7010 в комплекте

РЕЖУЩИЙ ИНСТРУМЕНТ

НОЖНИЦЫ УНИВЕРСАЛЬНЫЕ ГИДРАВЛИЧЕСКИЕ, С РУЧНЫМ И АККУМУЛЯТОРНЫМ ПРИВОДОМ

- Высококачественный японский инструмент для резки широкого диапазона материалов: стального каната и троса, прутка, арматуры, медных, алюминиевых и сталеалюминиевых проводов и т.п.
- Боковая клавиша для сброса давления, откидная скоба.
- Откидная скоба, фиксируемая штифтом или подпружиненной собачкой, позволяет быстро разместить разрезаемый материал в зоне резания.
- Двухступенчатый встроенный насос обеспечивает быструю подачу ножа на холостом ходу, что сокращает общее время работы.
- Модель LIC-S540 с электрогидравлическим приводом от аккумулятора.
- Малые габариты и вес. Удобная конструкция. Переносная сумка в комплекте.



LIC-S540



S-550

Модель	Усилие, тс	Усилие на рукоятке, кг	Ø разрезаемого материала, max мм		Длина, мм	Масса, кг
			Сталь	Алюминий, медь		
S-200	6,7	23,5	16	20	400	3
S-240	8	22,6	20	24	475	4,9
S-320	19,5	27,6	25	32	800	12
S-400	5,6	19,6	20	41	575	5,8
S-550	12,6	27,6	22	54	625	10
LIC-S540	6,9	27,6	22	40 (провод)	442	6,1

НОЖНИЦЫ УНИВЕРСАЛЬНЫЕ «ЭНЕРПРОМ»

- Предназначены для резки стальных прутков квадратного, круглого и шестигранного сечения (предел прочности не более 55 кгс/мм²), алюминиевой и медной проволоки, прутков, кабеля (предел прочности не более 25 кгс/мм²).
- Ножницы высокой эффективности НУА-32 снабжены двухступенчатым встроенным насосным модулем; откидная скоба снабжена защелкой; клапан сброса давления снабжен удобной кнопкой; облегченная конструкция из алюминиевого сплава.
- Встроенный ручной насос в ножницах НУА-32 и НУА-20 обеспечивает независимость от источников гидроснабжения.
- Открытая зона резания у НУ-20 и НУА-20 позволяет быстро поместить разрезаемый материал под нож; выполнены с пружинным возвратом поршня.
- Ножницы НУ-20 эксплуатируются с внешним ручным насосом (поставляется по заказу); конструкция ножниц позволяет установить их стационарно.



НУА-32



НУ20

Модель	Усилие, тс	Ø разрезаемого материала, max. мм		Габариты, ДхШхВ, мм	Масса, кг	Рекомендуемый насос
		Сталь	Алюминий, медь			
НУА32	22	28	38	730x162x162	10	встроенный
НУ20	11	20	30	342x60x92	6,2	НРГ-7010
НУА20				752x98x185	8,2	Встроенный

НОЖНИЦЫ КАБЕЛЬНЫЕ ГИДРАВЛИЧЕСКИЕ

- Предназначены для резки кабеля с алюминиевыми и медными жилами, в том числе бронированного, и многожильных проводов из тех же материалов.
- Откидная скоба позволяет легко поместить кабель в зону резания.
- Два исполнения: НК... — с внешним и НКА... — со встроенным насосом.
- Одностороннее действие, пружинный возврат штока.
- Модель НКА85 выполнена с возможностью поворота рабочей головки на 360°, что позволяет производить работы в труднодоступных местах.
- Малые габариты и вес.



НК85, НКА85

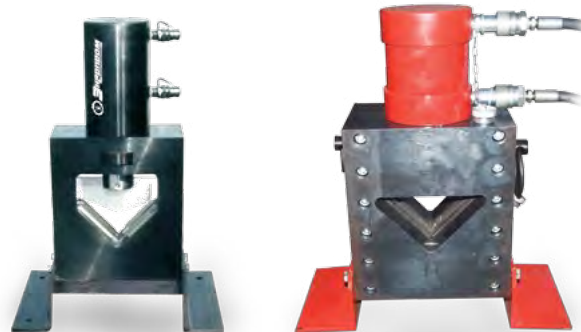
Модель	Усилие, тс	Наружный Ø кабеля, мм			Габариты, ДхШхВ, мм	Масса, кг	Рекомендуемый насос
		медный бронированный типа БВШв	алюминиевый бронированный типа АБШп	Кабель типа АГ без брони			
НК85	4,8	32	60	85	496x55x142	7	НРГ-7010
НКА85	4,8	32	60	85	820x70x188	8,7	Встроенный
НК100	10,2	42	46	100	464x53x140	12,5	НРГ-7010

НОЖНИЦЫ ДЛЯ РЕЗКИ УГОЛКА

■ Предназначены для резки стальных горячекатанных равнополочных уголков по ГОСТ 8509-93 с максимальными размерами сечения до 100x100x10 мм при выполнении строительных, монтажных, демонтажных, ремонтных и других видов работ.

■ Модель НПА04 снабжена откидной скобой, что позволяет быстро поместить разрезаемый материал под нож, а регулируемый упор обеспечивает перпендикулярный срез; оснащена встроенным ручным насосом.

■ Гильотинный принцип действия у моделей НПО6 и НП10 обеспечивает качественный ровный срез, а гидравлический возврат штока сократит время возврата в исходное положение.



НПО6

НП10

Модель	Усилие, тс	Размеры уголка, мм	Габариты, ДхШхВ, мм	Масса, кг	Рекомендуемый насос
НПА04	23	50x50x5	744x150x183	15	встроенный
НПО6	30	75x75x9	350x126x421	52	НЭЭ (Р)-0,5И5Т(Ф)1-В, НРГ-7020Р
НП10	50	100x100x10	450x190x487	90	НЭЭ (Р)-0,5И5Т(Ф)1-В, НРГ-7020Р

РЕЗАКИ ТРОСОВЫЕ

■ Предназначены для резания стальных тросов, канатов, кабелей при работах, связанных с ремонтом оборудования и техники, обслуживанием сооружений и коммуникаций.

■ Незаменимы для работ на речном и морском транспорте, везде, где используются стальные тросы.

■ Для удобства работы и установки в рабочее положение снабжены рукояткой.

■ Пружинный возврат в исходное положение.



PT3550-65

Модель	Усилие, тс	Ø стального троса, мм	Габариты, ДхШхВ, мм	Масса, кг	Рекомендуемый насос
РТ2032-50	22	32	312x105x253	10	НРГ-7010
РТ3550-65	35	50	467x132x246	33,3	НРГ-7010

НОЖНИЦЫ АРМАТУРНЫЕ ГИДРАВЛИЧЕСКИЕ С ЭЛЕКТРОПРИВОДОМ

■ Предназначены для применения на небольших строительных площадках, отличаются малым весом, портативностью.

■ Высокие режущие характеристики благодаря мощной гидравлике.

■ Ножи изготовлены из специального износостойкого материала, возможно использовать для резания лезвия с четырех сторон ножа.

■ Винтовой фиксатор для работы с арматурой различного диаметра.

■ Малошумный в работе, малая потребляемая мощность, электропитание однофазное 220 В, частота 50 Гц, гидравлическое масло SHELL Tellus 46



HPA19

Модель	Ø арматуры, мм	Скорость резания, сек	Мощность электропривода, кВт	Масса, кг	Количество одновременно разрезаемых стержней арматуры, Ø мм/шт	Габариты, ДхШхВ, мм
HPA19	10-19	4	1,68	13	19/1; 16/1; 13/2; 10/2	427x105x198
HPA25	10-25	4	2,5	23	25/1; 22/1; 19/1; 16/1; 13/2; 10/3	500x157x250

СТАНОК СР-АМ32 С ЭЛЕКТРОПРИВОДОМ ДЛЯ РЕЗКИ АРМАТУРЫ

■ Предназначен для резки арматуры в специализированном производстве железобетонных изделий, на строительных объектах, как для серийных, так и разовых работ.

■ Мобильный, оснащён двумя колёсами, размещается в багажнике легкового автомобиля.

■ Ножи изготовлены из специального износостойкого материала, возможно использовать для резания лезвия с четырех сторон ножа.

■ Малошумный в работе, малая потребляемая мощность, электропитание однофазное 220 В, частота 50 Гц.



Модель	Макс. Ø арматуры, мм	Мощность электропривода, кВт	Масса, кг	Количество одновременно разрезаемых стержней арматуры, Ø мм/шт	Габариты, ДхШхВ, мм
СР-АМ32	32	3	278	32/1; 29/1; 25/1; 22/1; 19/1; 16/2; 13/3; 10/4	1082x577x757

КОМПЛЕКТ РУЧНОЙ УНИВЕРСАЛЬНЫЙ «СПИН»



СПИН с установленной насадкой РБС-1 и удлинительными рукоятками



- Комплект ручной универсальный «СПИН» (специальный/спасательный инструмент) предназначен для аварийно-спасательных, монтажно-демонтажных и специальных работ, в том числе в местах с повышенной загрязненностью, загазованностью, влажностью окружающей среды.
- 5 или 6 быстросъемных насадок, модели СПИН или СПИН-М, устанавливаются в любом положении, что позволяет выполнять работы в труднодоступных местах.
- Встроенный в силовой модуль автономный гидравлический привод обеспечивает надежную работу в любом пространственном положении и быстрый возврат исполнительного модуля в исходное положение.
- Рифленая поверхность наконечников предотвращает скольжение груза.
- Ударный клин со складной ручкой в комплекте позволяет предварительно проделать необходимый для установки разжима зазор между раздвигаемыми объектами.
- Съемные удлиняющие ручки обеспечивают удобство в работе и снижают усилие на рукоятке насоса.
- Компактен и относительно легкий (вес комплекта СПИН с клином и удлинителем 22,7 кг), для транспортировки и хранения упаковывается в кейс (вес с кейсом - 28,7 кг); вес комплекта СПИН-М с клином и удлинителями 27,6 кг.
- Приспособление НСВ создает упор для РБС1 при страгивании с места железнодорожных вагонов.
- Насадки, клин ударный КУ1, транспортировочный кейс или ящик комплектуются по заявке заказчика.



Разжим большой (РБС1)



Ножницы листовые (НЛ5)



Ножницы (НС20)



Разжим угловой (РУС4)



Разжим малый (РС4)



Ударный клин



Приспособление НСВ к разжиму большому (РБС1) для страгивания вагонов



Кусачки (КС10)

Модель насадки	Усилие, тс	Величина разжима, мм	Диаметр материала, мм	Габариты, ДхШхВ, мм	Масса, кг
РБС1	1,0	290	-	347x55x164	2,8
РС4	4	120	-	275x72x94	4,2
РУС4	4	130	-	192x60x150	2,8
КС10	11,5	-	16	184x55x81,5	2,1
НС20	20	-	20	187x69x172	3,86
НЛ5	20	-	толщина разрезаемого листа 5 мм	195x55x138	4,9

ИНСТРУМЕНТ ДЛЯ РАБОТЫ С РЕЗЬБОВЫМИ СОЕДИНЕНИЯМИ

Технический уровень и качество крепежных деталей и соединений, характеристики применяемого инструмента и правильный выбор метода затяжки резьбового соединения, - гарантия длительного сохранения усилия предварительной затяжки в период эксплуатации.

ГАЙКОВЕРТЫ ГИДРАВЛИЧЕСКИЕ «ЭНЕРПРОМ»

Гайковёрты изготовлены из высококачественного алюминево-титанового сплава, кроме гайковёртов ГГ2000, ГГ6000, корпуса которых изготовлены из стали.

Высокая точность при затяжке, $\pm 3\%$.

Шарнирное соединение подвода рабочей жидкости позволяет ориентировать рукава высокого давления в пространстве.

Значение крутящего момента контролируется по манометру на насосной станции, с использованием таблицы соответствия крутящего момента давлению рабочей жидкости.

Модели TEV-45S, TEV-80S, TEV-110S, TEV-25C, TEV-55C, TEV-100C, TEV-180C поставляется в удобном и прочном пластиковом кейсе.

Стопор обратного хода позволяет увеличить эффектив-

ность и точность приложения крутящего момента.

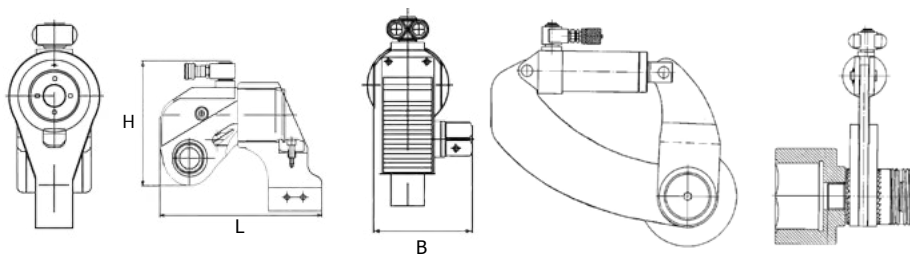
При работе с насосными станциями модели НЭА; TEV-PEAC (со встроенным реле времени для автоматической работы гайковёрта) возможно настроить временные интервалы («выдвижение» и «возврат» штока) так, чтобы гайковёрт автоматически совершил полный ход на выдвижение и полный возврат, и дальнейшую работу гайковёртом (включение/выключение) осуществлять с пульта дистанционного управления.

Во избежание ошибочного подключения гайковёрты имеют разные полумуфты для напорного и сливного рукавов.

Для работы с гайковёртами применить специальные насосные станции и комплекты рукавов высокого давления «Энерпром» (см. соответствующий раздел каталога)

ГАЙКОВЕРТЫ ГИДРАВЛИЧЕСКИЕ С СМЕННОЙ ГОЛОВКОЙ

- Опорный рычаг, поворачивающийся на 360° и фиксирующийся в 32 положениях (кроме ГГ2000 и ГГ6000, у которых опорный рычаг фиксирован в плоскости гайковёрта).
- Смена положения выдвижного присоединительного квадрата для изменения направления вращения (закручивание, откручивание).
- Возможность применения различных сменных головок.



только ГГ2000, ГГ6000



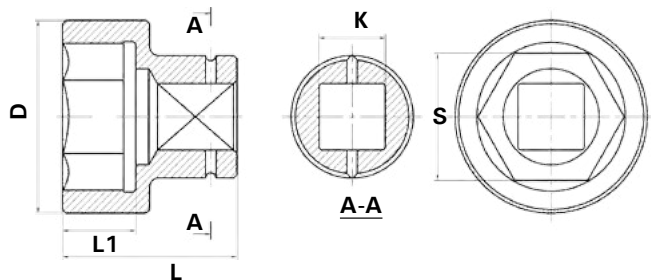
TEV-360S

Модель	Крутящий момент, Нм	Вых. квадрат, дюймы	Габариты, мм, ВxLxH	Размеры головок под ключ, мм	Масса, кг
ГГ400	420-3850	1	100x230x214	27-65	4,4
TEV-45S	451-4512	1	95x229x176	32-75	5,0
TEV-80S	752-7528	1 1/2	123x270,5x199	41-85	8,0
TEV-110S	1078-10780	1 1/2	134x293x217	46-95	11,0
TEV-160S	1551-15516	1 1/2	142x317,5x232	55-105	15,0
ГГ2000	2000-20000	2 1/2	175x340x290	65-120	25
TEV-280S	2666-26664	2 1/2	183x383,5x270	65-130	26,5
TEV-360S	3472-34725	2 1/2	200x401x297	75-145	35
TEV-500S	4866-48666	2 1/2	216x465,5x332	95-165	50
ГГ6000	4300-60000	2 1/2	315x522x505	75-175	50,5
TEV-720S	7200-72000	2 1/2	223x516x341	105-180	87

* Модели головок сменных представлены в разделе «Справочная информация».

СМЕННЫЕ ГОЛОВКИ

■ Предназначены для комплектации гидравлических и пневматических гайковертов, мультипликаторов крутящего момента, динамометрических ключей.



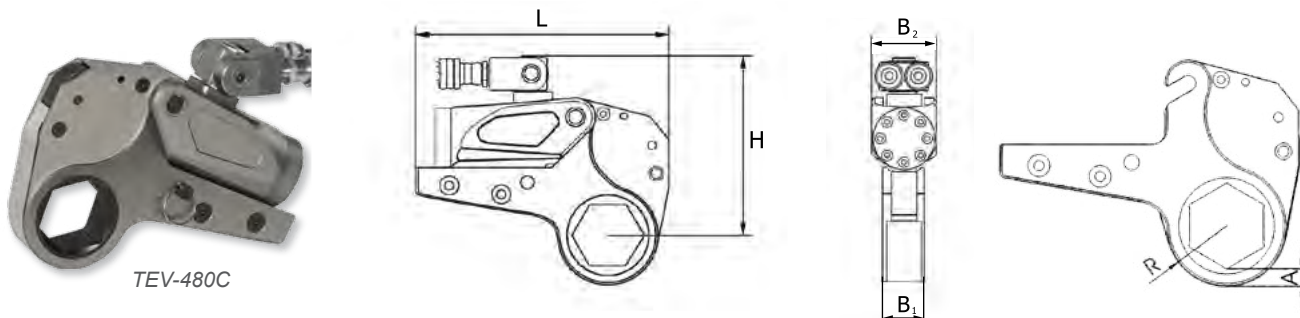
ДЛЯ РАБОТЫ С РЕЗЬБОВЫМИ СОЕДИНЕНИЯМИ

Модель	Размер под ключ, мм (S)	Габариты мм, (DxL)	Глубина, мм (L1)	Вес, кг
Входной квадрат 3/4"				
ГС22-3/4	22	38x52	30	0,3
ГС24-3/4	24	40x54	32	0,32
ГС27-3/4	27	42x54	32	0,35
ГС30-3/4	30	46x54	33	0,38
ГС32-3/4	32	48x54	32	0,4
ГС36-3/4	36	53x57	32	0,45
ГС41-3/4	41	60x58	33	0,5
ГС46-3/4	46	66x63	38	0,65
ГС50-3/4	50	71x65	40	0,8
ГС55-3/4	55	77x70	45	0,9
Входной квадрат 1"				
ГС27-1	27	52x57	30	0,55
ГС30-1	30	54x59	32	0,6
ГС32-1	32	58x59	32	0,6
ГС36-1	36	59x62	32	0,8
ГС41-1	41	67x65	38	0,95
ГС46-1	46	74x65	38	1,3
ГС50-1	50	79x70	43	1,5
ГС55-1	55	84x80	52	1,8
ГС60-1	60	89x85	57	2,3
ГС65-1	65	98x85	58	2,9
ГС70-1	70	104x90	62	3,8
ГС75-1	75	108x95	65	4,8
ГС80-1	80	112x95	68	5,8
ГС85-1	85	116x100	72	6,8
ГС90-1	90	120x100	76	7,8
ГС95-1	95	124x110	80	8,2
Входной квадрат 1,5"				
ГС32-1,5	32	70x80	42	1,3
ГС36-1,5	36	74x85	44	1,4
ГС41-1,5	41	74x85	44	1,5
ГС46-1,5	46	74x85	44	1,4
ГС50-1,5	50	79x90	45	1,6
ГС55-1,5	55	84x90	45	2
ГС60-1,5	60	94x100	45	2,5
ГС65-1,5	65	98x100	45	3,2
ГС70-1,5	70	104x105	50	3,9
ГС75-1,5	75	118x110	50	4,5
ГС80-1,5	80	118x115	55	5,3
ГС85-1,5	85	128x125	60	6,1
ГС90-1,5	90	139x125	60	6,9
ГС95-1,5	95	139x130	65	8
ГС100-1,5	100	144x135	70	9,4
ГС105-1,5	105	149x135	70	10,8
ГС110-1,5	110	158x135	70	12,5
ГС115-1,5	115	159x135	70	13
ГС120-1,5	120	168x135	70	15,7
ГС125-1,5	125	178x145	80	18
ГС130-1,5	130	189x155	93	21,5
ГС135-1,5	135	192x155	93	24,5
ГС140-1,5	140	195x155	93	26
ГС145-1,5	145	200x160	90	30
ГС150-1,5	150	205x165	95	32

Входной квадрат 2,5"				
ГС46-2,5	46	80x90	55	2,5
ГС55-2,5	55	86x100	57	3,5
ГС60-2,5	60	119x100	52	5,5
ГС65-2,5	65	119x100	52	5,5
ГС70-2,5	70	128x120	67	7,0
ГС75-2,5	75	128x120	67	7,0
ГС80-2,5	80	128x130	71	7,5
ГС85-2,5	85	129x130	71	7,5
ГС90-2,5	90	139x140	73	8,5
ГС95-2,5	95	139x140	73	8,5
ГС100-2,5	100	148x140	81	10,0
ГС105-2,5	105	149x150	89	11,0
ГС110-2,5	110	158x150	90	12,0
ГС115-2,5	115	168x150	98	13,0
ГС120-2,5	120	178x150	98	15,0
ГС130-2,5	130	188x170	98	17,0
ГС135-2,5	135	198x170	114	20,0
ГС145-2,5	145	210x170	122	23,5
ГС150-2,5	150	216x190	140	28,5
ГС155-2,5	155	229x190	140	31,0
ГС165-2,5	165	241x190	140	34,5
ГС175-2,5	175	245x185	100	38
ГС180-2,5	180	250x185	100	43
Входной квадрат 3,5"				
ГС75-3,5	75	126x180	74	19,32
ГС80-3,5	80	130x184	76	19,57
ГС85-3,5	85	134x188	78	19,76
ГС90-3,5	90	140x192	80	19,89
ГС95-3,5	95	144x195	81	19,96
ГС100-3,5	100	150x200	83	20,37
ГС105-3,5	105	156x204	87	20,75
ГС110-3,5	110	162x208	91	21,17
ГС115-3,5	115	168x212	95	21,64
ГС120-3,5	120	175x205	100	22,21
ГС125-3,5	125	179x202	102	23,81
ГС130-3,5	130	184x200	105	24,46
ГС135-3,5	135	192x207	110	25,72
ГС140-3,5	140	198x212	115	27,55
ГС145-3,5	145	204x217	115	28,21
ГС150-3,5	150	210x212	120	29,88
ГС155-3,5	155	216x222	125	31,39
ГС160-3,5	160	222x224	125	33,46
ГС165-3,5	165	228x227	130	34,35
ГС170-3,5	170	234x232	135	36,06
ГС175-3,5	175	240x235	135	36,37
ГС180-3,5	180	246x238	140	39,38
ГС185-3,5	185	252x243	145	41,28
ГС190-3,5	190	256x247	150	41,50
ГС195-3,5	195	262x250	155	45,66
ГС200-3,5	200	270x253	155	47,10
ГС210-3,5	210	282x263	165	51,94
ГС220-3,5	220	294x273	170	54,33

ГАЙКОВЕРТЫ ГИДРАВЛИЧЕСКИЕ КАССЕТНЫЕ

- Применяются при работе в ограниченном пространстве (фланцевые соединения), и когда шпилька или болт значительно выступают над гайкой, исключая возможность применения гайковерта со сменными головками.
- В базовой комплектации гайковерт включает силовой модуль, кассеты поставляются отдельно.
- По заказу комплектуются дополнительными кассетами и вставками-уменьшителями, согласно диапазона размеров гаек.
- Модель TEV-480C выполнена с минимальной толщиной силового модуля.



TEV-480C

Модель	Крутящий момент, Нм	Размер кассеты под ключ, мм (диаметр болта, М.,мм)	Вес с кассетой, кг	Габариты, мм (B ₁ /B ₂ ×L×H)
TEV-25C	232-2328	19(), 22(14), 27(18), 30(20), 32(22), 34(22), 36(24), 41(27), 46(30), 50(33), 55(36)	2,6	32/51x196,4x125,9
	241-2414	60(39)	2,7	32/51x196,4x128,5
TEV-55C	585-5858	34(22),36(24), 41(27), 46(30), 50(33), 55(36), 60(39), 65(42)	6,4	42/66x245x177
	647-6474	70(45), 75(48), 80(52)	6,6	42/66x246x187
TEV-100C	1094-10941	41(27), 46(30), 50(33), 55(36), 60(39), 65(42), 70(45), 75(48), 80(52), 85(56), 90(60), 95(64)	11,3	53/83x300x207
	1177-11774	100(68), 105(72)	11,7	53/83x301x216
TEV-180C	1852-18521	50(33), 55(36), 60(39), 65(42), 70(45), 75(48), 80(52), 85(56), 90(60), 95(64), 100(68), 105(72), 110(76), 115(80), 117(80)	17,1	64/99x361x239
TEV-430C	4188-41882	80(52), 85(56), 90(60), 95(64), 100(68), 105(72), 110(76),115(80),117(80),120(85),125(85), 130(90), 135(95), 140(95), 145(100),150(105),155(110)	40,4	85/131x430x303
	4459-44593	160(110), 165(115), 170(120), 175(120)	41,4	85/131x441x315
TEV-480C	4379-43792	80(52), 85(56), 90(60), 95(64), 100(68), 105(72), 110(76), 115(80), 117(80)	16,1	83/93x405x291
	4848-48481	120(85), 125(85), 130(90), 135(95), 140(95), 145(100), 150(105), 155(100), 160(110), 165(115), 170(120), 175(120)		83/93x425x309



МОДЕЛИ КАССЕТ

Модели кассет	Размеры		Модели кассет	Размеры		Модели кассет	Размеры	
	R, мм	A, мм		R, мм	A, мм		R, мм	A, мм
СК19240	27	16	СК34540	36	16	СК411040	46	22
СК22240	27	14	СК36540	36	15	СК461040	46	19
СК27240	27	11	СК41540	39	15	СК501040	46	17
СК30240	29	12	СК46540	42	15	СК551040	50	18
СК32240	29	11	СК50540	44	15	СК601040	52	17
СК34240	31	11	СК55540	46	14	СК651040	55	17
СК36240	31	10	СК60540	50	15	СК701040	58	17
СК41240	34	10	СК65540	53	15	СК751040	60	17
СК46240	37	10	СК70540	56	15	СК801040	63	16
СК50240	40	11	СК75540	59	15	СК851040	66	16
СК55240	43	11	СК80540	61	15	СК901040	69	17
СК60240	46	11				СК951040	71	16
						СК1001040	75	17
						СК1051040	78	17

Модели кассет	Размеры		Модели кассет	Размеры		Модели кассет	Размеры	
	R, мм	A, мм		R, мм	A, мм		R, мм	A, мм
СК501800	60	31	СК854300	78	28	СК804800H	72	25
СК551800	60	28	СК904300	78	26	СК854800H	78	28
СК601800	60	25	СК954300	83	28	СК904800H	78	25
СК651800	60	22	СК1004300	83	25	СК954800H	84	28
СК701800	60	19	СК1054300	89	28	СК1004800H	84	26
СК751800	63	19	СК1104300	89	25	СК1054800H	90	28
СК801800	66	19	СК1154300	95	28	СК1104800H	94	31
СК851800	69	19	СК1174300	95	27	СК1154800H	94	28
СК901800	72	20	СК1204300	95	25	СК1174800H	94	28
СК951800	74	19	СК1254300	101	29	СК1204800H	101	31
СК1001800	77	19	СК1304300	101	26	СК1254800H	101	28
СК1051800	80	19	СК1354300	104	26	СК1304800H	101	25
СК1101800	83	19	СК1404300	110	29	СК1354800H	105	26
СК1151800	87	20	СК1454300	110	26	СК1404800H	110	29
СК1171800	87	19	СК1504300	116	29	СК1454800H	110	26
			СК1554300	116	26	СК1504800H	115	29
			СК1604300	128	36	СК1554800H	115	26
			СК1654300	128	33	СК1604800H	121	29
			СК1704300	128	30	СК1654800H	121	26
			СК1754300	128	27	СК1704800H	128	30
						СК1754800H	128	27

* Модели вставок-уменьшителей смотрите в разделе «Справочная информация»

ВСТАВКИ-УМЕНЬШИТЕЛИ ДЛЯ ГАЙКОВЁРТОВ ГИДРАВЛИЧЕСКИХ КАССЕТНЫХ

При заказе вставок-уменьшителей необходимо заказать стопорное кольцо, одно для всего ряда вставок конкретной кассеты.



Вставки-уменьшители и стопорное кольцо

Модель гайковерта	Модель кассеты	Вставка уменьшитель		Вставка уменьшитель		Вставка уменьшитель		Стопорное кольцо
		Модель	Размер, мм	Модель	Размер, мм	Модель	Размер, мм	
TEV-25C	СК19240	-	-	-	-	-	-	-
	СК22240	-	-	-	-	-	-	-
	СК27240	ГС2722-240	22	ГС2719-240	19	-	-	K27240
	СК30240	ГС3022-240	22	ГС3019-240	19	-	-	K30240
	СК32240	ГС3227-240	27	ГС3222-240	22	ГС3219-240	19	K32240
	СК34240	ГС3427-240	27	ГС3422-240	22	ГС3419-240	19	K34240
	СК36240	ГС3630-240	30	ГС3627-240	27	ГС3622-240	22	K36240
	СК41240	ГС4132-240	32	ГС4130-240	30	ГС4127-240	27	K41240
	СК46240	ГС4636-240	36	ГС4634-240	34	ГС4632-240	32	K46240
	СК50240	ГС5041-240	41	ГС5036-240	36	ГС5034-240	34	K50240
	СК55240	ГС5546-240	46	ГС5541-240	41	ГС5536-240	36	K55240
СК60240	ГС6050-240	50	ГС6046-240	46	ГС6041-240	41	K60240	
TEV-55C	СК27540	-	-	-	-	-	-	-
	СК30540	-	-	-	-	-	-	-
	СК32540	ГС3227-540	27	-	-	-	-	K32540
	СК34540	ГС3427-540	27	-	-	-	-	K34540
	СК36540	ГС3630-540	30	ГС3627-540	27	-	-	K36540
	СК41540	ГС4132-540	32	ГС4130-540	30	ГС4127-540	27	K41540
	СК46540	ГС4636-540	36	ГС4632-540	32	ГС4630-540	30	K46540
	СК50540	ГС5041-540	41	ГС5036-540	36	ГС5032-540	32	K50540
	СК55540	ГС5546-540	46	ГС5541-540	41	ГС5536-540	36	K55540
	СК60540	ГС6050-540	50	ГС6046-540	46	ГС6041-540	41	K60540
	СК65540	ГС6555-540	55	ГС6550-540	50	ГС6546-540	46	K65540
	СК70540	ГС7060-540	60	ГС7055-540	55	ГС7050-540	50	K70540
	СК75540	ГС7565-540	65	ГС7560-540	60	ГС7555-540	55	K75540
СК80540	ГС8070-540	70	ГС8065-540	65	ГС8060-540	60	K80540	
TEV-100C	СК411040	-	-	-	-	-	-	-
	СК461040	-	-	-	-	-	-	-
	СК501040	ГС5041-1040	41	-	-	-	-	K501040
	СК551040	ГС5546-1040	46	ГС5541-1040	41	-	-	K551040
	СК601040	ГС6050-1040	50	ГС6046-1040	46	ГС6041-1040	41	K601040
	СК651040	ГС6555-1040	55	ГС6550-1040	50	ГС6546-1040	46	K651040
	СК701040	ГС7060-1040	60	ГС7055-1040	55	ГС7050-1040	50	K701040
	СК751040	ГС7565-1040	65	ГС7560-1040	60	ГС7555-1040	55	K751040
	СК801040	ГС8070-1040	70	ГС8065-1040	65	ГС8060-1040	60	K801040
	СК851040	ГС8575-1040	75	ГС8570-1040	70	ГС8565-1040	65	K851040
	СК901040	ГС9080-1040	80	ГС9075-1040	75	ГС9070-1040	70	K901040
	СК951040	ГС9585-1040	85	ГС9580-1040	80	ГС9575-1040	75	K951040
	СК1001040	ГС10090-1040	90	ГС10085-1040	85	ГС10080-1040	80	K1001040
СК1051040	ГС10595-1040	95	ГС10590-1040	90	ГС10585-1040	85	K1051040	
TEV-180C	СК501800	-	-	-	-	-	-	-
	СК551800	-	-	-	-	-	-	-
	СК651800	ГС6555-1800	55	ГС6550-1800	50	-	-	K651800
	СК701800	ГС7060-1800	60	ГС7055-1800	55	ГС7050-1800	50	K701800

TEV-180C	CK751800	ГC7565-1800	65	ГC7560-1800	60	ГC7555-1800	55	K751800
	CK801800	ГC8070-1800	70	ГC8065-1800	65	ГC8060-1800	60	K801800
	CK851800	ГC8575-1800	75	ГC8570-1800	70	ГC8565-1800	65	K851800
	CK901800	ГC9080-1800	80	ГC9075-1800	75	ГC9070-1800	70	K901800
	CK951800	ГC9585-1800	85	ГC9580-1800	80	ГC9575-1800	75	K951800
	CK1001800	ГC10090-1800	90	ГC10085-1800	85	ГC10080-1800	80	K1001800
	CK1051800	ГC10595-1800	95	ГC10590-1800	90	ГC10585-1800	85	K1051800
	CK1101800	ГC110100-1800	100	ГC11095-1800	95	ГC11090-1800	90	K1101800
	CK1151800	ГC115105-1800	105	ГC115100-1800	100	ГC11595-1800	95	K1151800
CK1171800	ГC117105-1800	105	ГC117100-1800	100	ГC11795-1800	95	K1171800	
TEV-430C	CK804300	-	-	-	-	-	-	-
	CK854300	-	-	-	-	-	-	-
	CK904300	ГC9080-4300	80	-	-	-	-	-
	CK954300	ГC9585-4300	85	ГC9580-4300	80	-	-	K954300
	CK1004300	ГC10090-4300	90	ГC10085-4300	85	ГC10080-4300	80	K1004300
	CK1054300	ГC10595-4300	95	ГC10590-4300	90	ГC10585-4300	85	K1054300
	CK1104300	ГC110100-4300	100	ГC11095-4300	95	ГC11090-4300	90	K1104300
	CK1154300	ГC115105-4300	105	ГC115100-4300	100	ГC11595-4300	95	K1154300
	CK1174300	ГC117105-4300	105	ГC117100-4300	100	ГC11795-4300	95	K1174300
	CK1204300	ГC120110-4300	110	ГC120105-4300	105	ГC120100-4300	100	K1204300
	CK1254300	ГC125115-4300	115	ГC125110-4300	110	ГC125105-4300	105	K1254300
	CK1304300	ГC130120-4300	120	ГC130115-4300	115	ГC130110-4300	110	K1304300
	CK1354300	ГC135125-4300	125	ГC135120-4300	120	ГC135115-4300	115	K1354300
	CK1404300	ГC140130-4300	130	ГC140125-4300	125	ГC140120-4300	120	K1404300
	CK1454300	ГC145130-4300	130	ГC145120-4300	120	ГC145115-4300	115	K1454300
	CK1504300	ГC150140-4300	140	ГC150135-4300	135	ГC150130-4300	130	K1504300
	CK1554300	ГC155145-4300	145	ГC155130-4300	130	ГC155120-4300	120	K1554300
	CK1604300	ГC160150-4300	150	ГC160145-4300	145	ГC160140-4300	140	K1604300
	CK1654300	ГC165155-4300	155	ГC165150-4300	150	ГC165145-4300	145	K1654300
CK1704300	ГC170160-4300	160	ГC170155-4300	155	ГC170150-4300	150	K1704300	
CK1754300	ГC175165-4300	165	ГC175160-4300	160	ГC175155-4300	155	K1754300	
TEV-480C	CK804800H	ГC8070-4800	70	-	-	-	-	-
	CK854800H	ГC8575-4800	75	-	-	-	-	-
	CK904800H	ГC9080-4800	80	-	-	-	-	K904800
	CK954800H	ГC9585-4800	85	ГC9580-4800	80	-	-	K954800
	CK1004800H	ГC10090-4800	90	ГC 10085-4800	85	ГC10080-4800	80	K1004800
	CK1054800H	ГC10595-4800	95	ГC 10590-4800	90	ГC10585-4800	85	K1054800
	CK1104800H	ГC110100-4800	100	ГC 11095-4800	95	ГC11090-4800	90	K1104800
	CK1154800H	ГC115105-4800	105	ГC115100-4800	100	ГC11595-4800	95	K1154800
	CK1174800H	ГC117105-4800	105	ГC117100-4800	100	ГC11795-4800	95	K1174800
	CK1204800H	ГC120110-4800	110	ГC120105-4800	105	ГC120100-4800	100	K1204800
	CK1254800H	ГC125115-4800	115	ГC125110-4800	110	ГC125105-4800	105	K1254800
	CK1304800H	ГC130120-4800	120	ГC130115-4800	115	ГC130110-4800	110	K1304800
	CK1354800H	ГC135125-4800	125	ГC135120-4800	120	ГC135115-4800	115	K1354800
	CK1404800H	ГC140130-4800	130	ГC140125-4800	125	ГC140120-4800	120	K1404800
	CK1454800H	ГC145135-4800	135	ГC145130-4800	130	ГC145125-4800	125	K1454800
	CK1504800H	ГC150140-4800	140	ГC150135-4800	135	ГC150130-4800	130	K1504800
	CK1554800H	ГC155145-4800	145	ГC155140-4800	140	ГC155135-4800	135	K1554800
	CK1604800H	ГC160150-4800	150	ГC160145-4800	145	ГC160140-4800	140	K1604800
	CK1654800H	ГC165155-4800	155	ГC165150-4800	150	ГC165145-4800	145	K1654800
CK1704800H	ГC170160-4800	160	ГC170155-4800	155	ГC170150-4800	150	K1704800	
CK1754800H	ГC175165-4800	165	ГC175160-4800	160	ГC175155-4800	155	K1754800	

* Возможно изготовление вставок-уменьшителей с размерами, не указанными в таблице.

НАСОСНЫЕ СТАНЦИИ ДЛЯ ГАЙКОВЁРТОВ

- Предназначены для управления работой гайковёртами, давление до 70 МПа.
- Крутящий момент контролируют по давлению манометром; пересчёт значения давления в крутящий момент осуществляют по таблице в паспорте на гайковёрт.

СЕРИЯ НЭА

■ С электроприводом, оснащены регулировочно-предохранительными клапанами в линиях «напор» и «слив» и двухпозиционным четырехлинейным гидрораспределителем с электромагнитным управлением в автоматическом режиме с помощью реле времени, регулирующего момент переключения распределителя на прямой и обратный ход.

■ Выполнены с манометрами для контроля настройки рабочего давления и в линии слива.

СЕРИЯ TEV

■ Пульт дистанционного управления, длина кабеля/пневмокава бм.

■ Оснащены трёхступенчатым насосом, что расширяет функциональные возможности гайковёртов по режиму работы.

■ Высокоточный манометр.

МОДЕЛЬ 2TEV...PEC

■ Насосная станция с электроприводом 220 В, двухпортовая, предназначена для одновременной работы с двумя гайковёртами, оснащена 4-х-линейными 2-х-позиционными гидрораспределителями, с электромагнитным управлением.

■ Вентилятор системы охлаждения.

МОДЕЛЬ TEV...PP

■ Насосные станции с пневматическим приводом, с 4-х-линейным 3-х-позиционным гидравлическим распределителем с пневматическим управлением с пульта ДУ.

■ Модель 4TEV-PP - 4-х-портовая (для одновременной работы с четырьмя гайковёртами); 2TEV-PP - 2-х-портовая, для одновременной работы с двумя гайковёртами; модель TEV-PP - однопортовая.

■ Оснащены устройством подготовки воздуха (влагоотделитель).

МОДЕЛИ TEV...PEAC

■ Насосные станции с электроприводом 220 В, с автоматическим управлением. Модели 2TEV...PEAC и 4TEV...PEAC для одновременной работы с двумя и четырьмя гайковёртами соответственно.

■ Автоматическое и ручное управление;

■ За счет простоты управления насосной станцией - высокая эффективность работы;

■ Время безостановочной работы до 24 часов, благодаря встроенной системе охлаждения.

МОДЕЛЬ TEV7/0,9PE-EX

■ Взрывозащищенное исполнение, зона 1, сертификат ATEX, CE EX II 2 G K T3.

■ Насосная станция с электроприводом, 220 В, однопортовая, с 4-х-линейным 2-х-позиционным гидрораспределителем с электромагнитным управлением, 2-х-ступенчатая, давление на 1/2 ступенях 7/70 МПа, подача на 1/2 ступенях 9,5/0,9 л/мин, бак 10 л, регулятор давления, пульт ДУ, на колесной раме.

Модель	Подача, л/мин	Объём бака, л	Габариты, мм (ШхДхВ)	Масса, кг, сухой (с заправленным баком)
НЭА-2,0Г10Т(Ф)1-В-РС	2	10	420x535x665	40(50)
НЭА-2,0Г20Т(Ф)1-В-РС	2	20	420x535x775	45(65)
НЭА-3,0Г20Т1-В-РС	3	20	420x535x775	45(65)
НЭА-5,0Г20Т1-В-РС	5	20	420x535x775	45(65)



НЭА-2,0Г20Т1-В-РС

Модель	Давление, МПа, 1/2/3 ступени	Подача, л/мин 1/2/3 ступени	Объём бака, л	Габариты, ДхШхВ, мм	Масса, кг,
2TEV7/0,8PEC	6/32/70	7/1,6/0,8	8	375x300x448	26,7
TEV7/0,8PP	6/32/70	7/1,6/0,8	8	428x281x448	20,5
2TEV7/0,8PP	6/32/70	7/1,6/0,8	8	428x281x448	20,5
4TEV7/0,8PP	6/32/70	7/1,6/0,8	8	428x281x448	21,5
2TEV7/0,8PEAC	6/32/70	7/1,6/0,8	8	375x300x448	26,7
4TEV7/0,8PEAC	6/32/70	7/1,6/0,8	8	375x300x448	27,7
TEV7/0,9PE-EX	7/70	9,5/0,9	10	470x372x825	48



2TEV7/0,8PEC

TEV7/0,9PE-EX

РУКАВА ВЫСОКОГО ДАВЛЕНИЯ

РВД2000WE (1)

- РВД2000WE(1), комплект РВД для гидравлических гайковёртов с применением насосных станций серии НЭА, соединены пластиковыми хомутами.
- С стороны насосной станции: «напор» РВДИ, 70 МПа, 2 м, фитинг К3/8 резьба наружная; «слив» РВД, 40 МПа, 2 м, фитинг К3/8, резьба наружная.
- С стороны гайковёрта: «напор» фитинг 1/4NPT, резьба наружная, полумуфта БРСД(М)1/4NPT в комплекте с муфтой, резьба на муфте внутренняя 1/4NPT; «слив», фитинг 1/4NPT, резьба наружная, полумуфта БРСН(М) 1/4NPT в комплекте с муфтой, резьба на муфте внутренняя 1/4NPT.

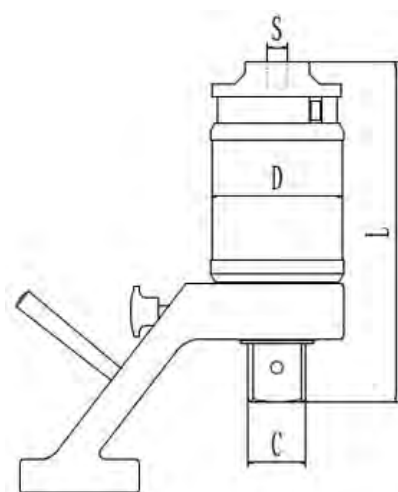
* РВД2000WE, РВД2000WW поставляются длиной 2 метра и более.

РВД2000WW (1)

- РВД2000WW(1), комплект РВД для гидравлических гайковёртов с применением насосных станций серии ТЕV, соединены пластиковыми хомутами.
- С стороны насосной станции: «напор» РВДИ, 70 МПа, 2 м, фитинг 1/4NPT резьба наружная, полумуфта БРСН(М)1/4NPT в комплекте с муфтой, резьба на муфте внутренняя 1/4NPT; «слив» РВД, 40 МПа, 2 м, фитинг 1/4NPT, резьба наружная, полумуфта БРСД(М)1/4NPT в комплекте с муфтой, резьба на муфте внутренняя 1/4NPT.
- С стороны гайковёрта: «напор», фитинг 1/4NPT, резьба наружная, полумуфта БРСД(М)1/4NPT в комплекте с муфтой, резьба на муфте внутренняя 1/4NPT ; «слив» фитинг 1/4NPT, резьба наружная, полумуфта БРСН(М)1/4NPT в комплекте с муфтой, резьба на муфте внутренняя 1/4NPT.

РУЧНЫЕ МУЛЬТИПЛИКАТОРЫ КРУТЯЩЕГО МОМЕНТА

- Компактные, надежные и эргономичные.
- Применяются для работы с крепежом, когда требуется достаточно большой крутящий момент, но с применением ручного привода и для работы в стесненных условиях.
- Планетарный редуктор с минимальными потерями на трение, обеспечивает усиление крутящего момента точно в пропорции 1:4, 1:16, 1:22, 1:64; высокая точность приложения крутящего момента, $\pm 5\%$.
- Все модели снабжены встроенным стопором обратного хода с трещоткой, который принимает на себя нагрузку и предотвращает обратный ход планетарной передачи мультипликатора, обеспечивая безопасность при работе и значительно расширяя область применения мультипликаторов.
- Максимальное отношение «крутящий момент»/вес для ручных мультипликаторов.
- Удобное переключений направления вращения: по часовой стрелке/против часовой стрелки.
- Для привода мультипликаторов рекомендуется применять ручные динамометрические ключи.
- В комплекте поставки прочная съемная реакционная опора – угольник, металлический кейс.



Модель	Макс. крутящий момент, Нм	Передаточное число	Входной квадрат, дюйм	Выходной квадрат, дюйм	Диаметр, D, мм	Длина, мм	Масса*, кг	Рекомендуемый динамометрический ключ
T08-H	800	1:4	1/2	3/4	88	156	3,6	T02-HD
T12-H	1200	1:4	3/4	1	88	163	3,7	T04-HD
T32-H	3200	1:16	1/2	1	88	210	5,5	T02-HD
T42-H	4200	1:16	3/4	1-1/2	88	220	6,1	T04-HD
T62-H	6200	1:22	1/2	1-1/2	129	248	12,4	T03-HD
T120-H	12000	1:64	1/2	1-1/2	129	281	15,5	T02-HD

* Вес указан без реакционной опоры

ДИНАМОМЕТРИЧЕСКИЕ КЛЮЧИ

- Позволяют производить затяжку резьбовых соединений с контролируемым крутящим моментом.
- Применить для привода ручных мультипликаторов крутящего момента
- Гарантированная точность крутящего момента +/- 3%.
- Сертифицированы по стандарту ISO6789.
- Съёмный приводной квадрат для правого и левого вращения.
- Прочная и надежная конструкция ключей, в т. ч. храпового механизма, - встроенной трещотки.
- При достижении заданного момента затяжки автоматически подается слышимый и осязаемый рукой сигнал (щелчок).
- Все ключи имеют индивидуальные калибровочные сертификаты.
- Модели T01-HD... T04-HD с встроенной трещоткой; при достижении заданного момента затяжки автоматически подается слышимый и осязаемый рукой сигнал (щелчок).
- Модели T07-HD, T10-HD, T15-HD с встроенной трещоткой; перегиб рукоятки при достижении заданного момента затяжки.



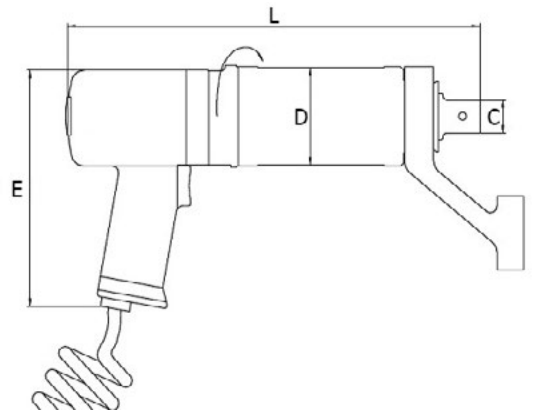
Модель	Выходной квадрат, дюйм	Крутящий момент, Нм	Длина, мм	Масса, кг
T03-HD	1/2	60-300	570	1,4
T033-HD	1/2	60-330	690	1,4
T07-HD	3/4	150-700	1090	6,0
T10-HD	3/4	300-1000	1470	7,0
T15-HD	1	700-1500	1470	10,4

МУЛЬТИПЛИКАТОРЫ КРУТЯЩЕГО МОМЕНТА С ПНЕВМАТИЧЕСКИМ ПРИВОДОМ

- Предназначены для затяжки и откручивания резьбовых соединений с требуемым контролируемым крутящим моментом в условиях, где применение электропривода недопустимо, а использование инструмента с ручным приводом неэкономично.
- Рекомендуемое рабочее давление воздуха 6 бар.
- Контролируемое значение крутящего момента с точностью ±5%, воспроизводимость с точностью ±3%.
- Патентованный планетарный редуктор обеспечивает наивысший показатель соотношения «крутящий момент»/ вес.
- Низкий уровень шума, ручное регулирование величины крутящего момента.
- Надежность вследствие безударного принципа действия. Вибрация в 80 раз меньше, чем у ударных гайковёртов с пневмоприводом.
- Малый вес, удобная пистолетная рукоятка, применение удлинителей (опция) обеспечивают высокую производительность труда.
- В номенклатуре-мультипликаторы «прямого» и «углового» типов.
- Комплект поставки: блок подготовки воздуха, пневморучав с быстроразъемным соединением для присоединения к блоку подготовки воздуха и инструменту, стандартная реакционная опора с рукояткой, металлический кейс, калибровочный сертификат от производителя, руководство по эксплуатации совмещенное с паспортом.

МУЛЬТИПЛИКАТОРЫ КРУТЯЩЕГО МОМЕНТА С ПНЕВМАТИЧЕСКИМ ПРИВОДОМ, ОДНОСКОРОСТНЫЕ

- Потребление воздуха, л/мин: T06-SP1, T10-SP1, T15-SP1-не менее 600 л/мин., T20-SP1-не менее 1000 л/мин.
- Уровень громкости не более 90 дБ.
- Возможность поворота рукоятки относительно редуктора на 360 град.
- Односкоростной планетарный редуктор; малый вес и размеры мультипликатора обеспечивают удобство в эксплуатации.
- Пригоден для продолжительной работы с большим количеством резьбовых соединений,

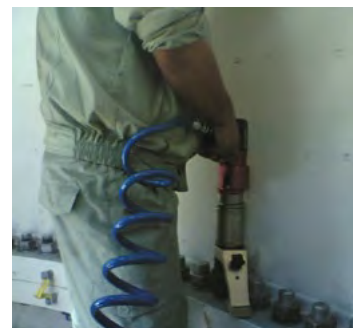
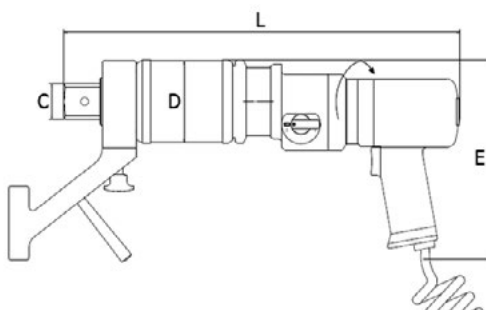


Модель	Крутящий момент, Нм, вращение по час. стрелке / против	Выходной квадрат, дюйм	Диаметр, D, мм	Длина, L, мм	Ширина, E, мм	Частота вращения*, об/мин	Масса*, кг
T06-SP1	75-650/780	3/4	76	300	186	23	4,9
T10-SP1	120-1060/1260	1	76	300	186	13	5,0
T15-SP1	170-1500/1800	1	76	300	186	10	5,0

*Частота вращения без нагрузки при давлении воздуха 6 бар.
*Вес указан без реакционной опоры; стандартная реакционная опора весит 0,9 кгс.

МУЛЬТИПЛИКАТОРЫ КРУТЯЩЕГО МОМЕНТА С ПНЕВМАТИЧЕСКИМ ПРИВОДОМ, МАЛОШУМНЫЕ, ДВУХСКОРОСТНЫЕ

- Макс. потребление воздуха, л/мин, 600.
- Малошумные, уровень громкости менее 80 дБ.
- Возможность поворота рукоятки относительно редуктора на 360 град.
- Двухскоростной планетарный редуктор с ручным переключением скорости вращения: высокая/низкая.
- Мощный реверсивный пневмодвигатель обеспечивает значение крутящего момента, достаточное для откручивания проблемных соединений.



Модель	Крутящий момент, Нм, вращение по час. стрелке / против	Выходной квадрат, дюйм	Диаметр, D, мм	Длина, L, мм	Частота вращения*, об/мин	Масса*, кг
T08-SPQ	135-860/1050	1	88	365	28	5,8
T13-SPQ	210-1350/1600	1	88	365	16	5,9
T18-SPQ	285-1800/2160	1	88	365	12	6,0
T32-SPQ	510-3250/3900	1-1/2	88	422	7	8,3
T36-SPQ	560-3600/4300	1-1/2	88	422	5	8,4
T45-SPQ	720-4590/5500	1-1/2	88	422	4,2	8,5
T62-SPQ	970-6200/7400	1-1/2	129	451	3,7	15,2
T108-SPQ	1690-10800/13000	1-1/2	129	484	1,8	17,4

*Частота вращения без нагрузки при давлении воздуха 6 бар. Вес указан без реакционной опоры.

МУЛЬТИПЛИКАТОРЫ КРУТЯЩЕГО МОМЕНТА С ПНЕВМАТИЧЕСКИМ ПРИВОДОМ, ДВУХСКОРОСТНЫЕ, СТАНДАРТНЫЕ

- Уровень громкости не более 92 дБ.
- Двухскоростной планетарный редуктор с ручным переключением скорости вращения: высокая/низкая.

Модель	Крутящий момент, Нм, вращение по час. стрелке/ против	Выходной квадрат, дюйм	Диаметр, D, мм	Длина, L, мм	Частота вращения*, об/мин	Масса*, кг
T095-SP	150-950/1150	1	88	365	29,5	5,8
T15-SP	230-1500/1800	1	88	365	17	5,9
T20-SP	320-2000/2400	1	88	365	12,5	6,0
T40-SP	630-4000/4800	1-1/2	88	422	5,3	8,4
T120-SP	1880-12000/14400	1-1/2	129	484	2	17,4

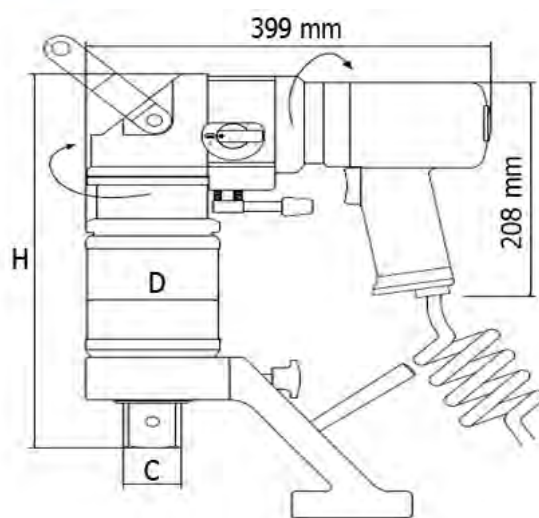


МУЛЬТИПЛИКАТОРЫ КРУТЯЩЕГО МОМЕНТА «УГЛОВОГО» ТИПА С ПНЕВМАТИЧЕСКИМ ПРИВОДОМ, МАЛОШУМНЫЕ

- Рабочее давление воздуха 6 бар, макс. расход 600 л/мин.
- Малошумный, уровень громкости менее 80 дБ.
- Двухскоростной планетарный редуктор с ручным переключением скорости вращения, высокая/низкая.
- Угловое исполнение обеспечивает применение для работы в ограниченном пространстве, в труднодоступных местах.
- Оснащены предохранительной муфтой, не допускающей перегрузку механизмов мультипликатора.
- Комплект поставки: блок подготовки воздуха с пневмоулавком и БРС для присоединения к инструменту и блоку, стандартная реакционная опора с рукояткой, стальной кейс с ложементом для изделия, калибровочный Сертификат от производителя, руководство по эксплуатации совмещенное с паспортом.



Модель	Крутящий момент, Нм, вращение по час. стрелке/против	Выходной квадрат, дюйм	Диаметр, D, мм	Высота, H, мм	Частота вращения, об/мин	Масса**, кг
T08-APQ	135-860/1050	1	88	252	28	7,0
T13-APQ	210-1350/1600	1	88	252	16	7,1
T18-APQ	285-1800/2160	1	88	252	12	7,2
T32-APQ	510-3250/3900	1,5	88	316	7	9,5
T36-APQ	560-3600/4300	1,5	88	316	5	9,6
T45-APQ	720-4590/5500	1,5	88	316	4,2	9,7
T62-APQ	970-6200/7400	1,5	129	345	3,7	16,4
T108-APQ	1690-10800/13000	1,5	129	378	1,8	18,6



МУЛЬТИПЛИКАТОРЫ КРУТЯЩЕГО МОМЕНТА «УГЛОВОГО» ТИПА С ПНЕВМАТИЧЕСКИМ ПРИВОДОМ, СТАНДАРТНЫЕ

- Основные технические характеристики и комплект поставки как у малошумной серии.
- Макс. уровень громкости 92 дБ.

Модель	Крутящий момент, Нм, вращение по час. стрелке/против	Выходной квадрат, дюйм	Диаметр, D, мм	Высота, H, мм	Частота вращения, об/мин	Масса**, кг
T09-AP	150-950/1150	1	88	252	29,5	7,0
T15-AP	230-1500/1800	1	88	252	17	7,1
T20-AP	320-2000/2400	1	88	252	12,5	7,2
T36-AP	560-3600/4300	1,5	88	316	7,4	9,5
T40-AP	630-4000/4800	1,5	88	316	5,3	9,6
T120-AP	1880-12000/14400	1,5	129	378	2	18,6



Частота вращения без нагрузки при давлении воздуха 6 бар, переключатель скорости в положении 2-высокая.

*Вес указан без реакционной опоры

БЛОК ПОДГОТОВКИ ВОЗДУХА

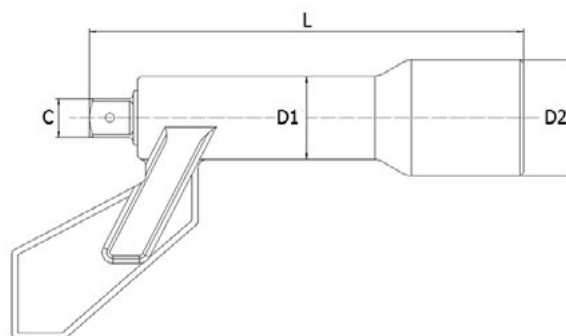
- Предназначен для регулировки давления поступающего в мультипликатор воздуха (от пневмосети или другого источника), фильтрации с влагоотделением, распыления масла; обеспечивает питание инструмента очищенным воздухом с необходимым количеством смазки.
- Служит для определения и регулирования значения крутящего момента мультипликатора, который определяется из индивидуального калибровочного графика зависимости «крутящий момент-давление».
- Смонтирован в корпусе, обеспечивающим защиту от внешнего воздействия.
- Оснащён манометром и армированным пневморукавом для присоединения к мультипликатору, в комплекте таблица зависимости «момент-давление».
- Входит в комплект поставки всех моделей мультипликаторов с пневматическим приводом.



УДЛИНИТЕЛИ

- Предназначены для обеспечения применения мультипликаторов всех типов (с пневматическим и электрическим приводом) в ситуации, когда недостаточно его длины для работы, например, с крепежом колес большой грузной техники.

Модель	Выходной квадрат, дюйм	Длина, мм	Диаметр D1, мм	Диаметр D2, мм	Применяемость
E2-3/4	3/4	230	48	74	T06-SP1, T04-SE1, T08-SE1
E4-3/4		430			
E2-1	1	230	52		T10-SP1, T20-SP1, T15-SP1, T12-SE1
E4-1		430			



МУЛЬТИПЛИКАТОРЫ КРУТЯЩЕГО МОМЕНТА С ЭЛЕКТРИЧЕСКИМ ПРИВОДОМ

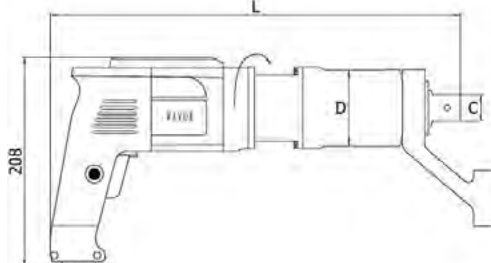
- Удобные и лёгкие мультипликаторы крутящего момента с электрическим приводом (220-240 В) обеспечивают высокую производительность и точность крутящего момента, что делает данный инструмент незаменимым при проведении ремонтных и монтажных работ.
- Заранее устанавливаемое значение крутящего момента, автоматическое выключение при достижении установленного значения крутящего момента.
- Контролируемое значение крутящего момента с точностью $\pm 5\%$, воспроизводимость с точностью $\pm 3\%$.
- Малый вес, удобная пистолетная рукоятка обеспечивают высокую производительность труда.
- Поставляются в металлическом кейсе.

МУЛЬТИПЛИКАТОРЫ КРУТЯЩЕГО МОМЕНТА С ЭЛЕКТРИЧЕСКИМ ПРИВОДОМ, ОДНОСКОРОСТНЫЕ

- Напряжение электропитания 220-240 В.
- Заранее устанавливаемое значение крутящего момента, автоматическое выключение при достижении установленного значения крутящего момента.
- Контролируемое значение крутящего момента с точностью $\pm 5\%$, воспроизводимость с точностью $\pm 3\%$.
- Цифровая система контроля величины крутящего момента, жидкокристаллический дисплей.
- Возможность поворота рукоятки относительно электропривода на 360 град.
- Портативный и надёжный, малый шум, защита от перегрузки.
- Длительный ресурс и автоматическое отключение электрощеток при износе.
- Двойная электроизоляция обеспечивает безопасность при эксплуатации.
- Пригоден для профессионального применения.
- Возможно оснащение удлинителями (опция), см. в разделе «мультипликаторы с пневматическим приводом».



Модель	Крутящий момент, Нм	Выходной квадрат, дюйм	Диаметр, D, мм	Длина, L, мм	Частота вращения, об/мин	Масса*, кг
T04-SE1	80-450	3/4	76	400	21	5,4
T08-SE1	100-850	3/4	76	400	12	5,4
T12-SE1	200-1200	1	76	400	9	5,5



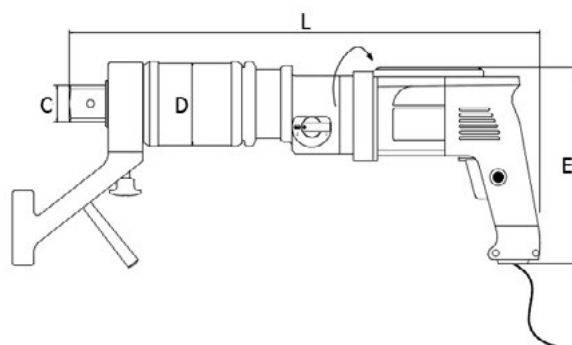
*Вес указан без реакционной опоры

МУЛЬТИПЛИКАТОРЫ КРУТЯЩЕГО МОМЕНТА С ЭЛЕКТРИЧЕСКИМ ПРИВОДОМ, ЦИФРОВЫЕ, ДВУХСКОРОСТНЫЕ

- Одночиповый контроллер значения крутящего момента, жидкокристаллический дисплей.
- Двухскоростной планетарный редуктор обеспечивает наивысший показатель соотношения «крутящий момент»/вес, что выгодно отличает данные модели от продукции других производителей.
- Возможность поворота рукоятки относительно электропривода на 360 град.
- Пригоден для профессионального применения.
- Высокая эффективность по сравнению с гидравлическими гайковертами.
- В комплекте поставки: реакционная опора, калибровочный сертификат, руководство по эксплуатации с паспортом на изделие.

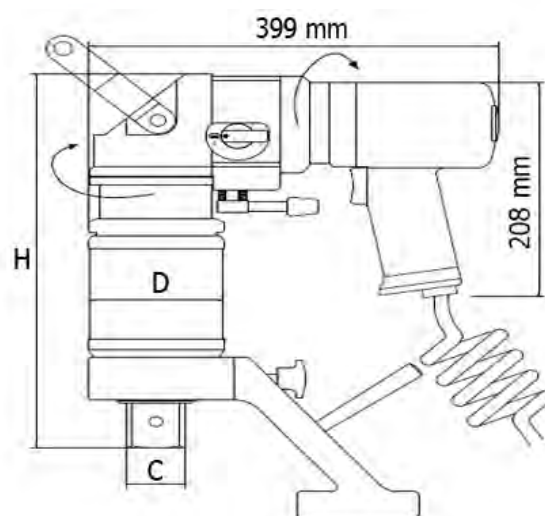


Модель	Крутящий момент, Нм,	Выходной квадрат, дюйм	Диаметр, D, мм	Длина, L, мм	Частота вращения*, об/мин	Масса*, кг
T08-SE	100-800	3/4	88	432	24	6,7
T12-SE	200-1200	1	88	439	20	6,8
T26-SE	400-2600	1	88	486	7,5	8,6
T38-SE	500-3800	1-1/2	88	496	5,2	9,2
T60-SE	1000-6000	1-1/2	129	525	3,8	16
T80-SE	1200-8000	1-1/2	129	558	1,9	18
T100-SE	1800-10000	1-1/2	129	558	1,6	18,2
T120-SE	2000-12000	1-1/2	129	558	1,3	18,4



МУЛЬТИПЛИКАТОРЫ КРУТЯЩЕГО МОМЕНТА “УГЛОВОГО” ТИПА, ЦИФРОВЫЕ, С ЭЛЕКТРИЧЕСКИМ ПРИВОДОМ

- Напряжение электропитания 220 В.
- Цифровая контрольная система величины крутящего момента, жидкокристаллический дисплей.
- Предварительная установка требуемого значения крутящего момента, автоматическое выключение при достижении установленного значения крутящего момента.
- Контролируемое значение крутящего момента с точностью $\pm 5\%$, воспроизводимость с точностью $\pm 3\%$.
- Двухскоростной планетарный редуктор с ручным переключением скорости вращения, - высокая/низкая.
- Угловое исполнение обеспечивает применение для работы в ограниченном пространстве, в труднодоступных местах.
- Оснащены предохранительной муфтой, не допускающей перегрузку механизмов мультипликатора.
- Возможность поворота угловой головки и реакционной опоры на 360° с фиксацией.
- Эргономичный дизайн. Двойная электроизоляция обеспечивает безопасность работ.
- В комплекте поставки: реакционная опора, калибровочный сертификат, руководство по эксплуатации с паспортом на изделие.



Модель	Крутящий момент, Нм	Выходной квадрат, дюйм	Диаметр, D, мм	Высота, H, мм	Частота вращения*, об/мин *	Масса*, кг
T08-AE	100-800	3/4	88	252	24	7,9
T12-AE	200-1200	1	88	259	20	8,0
T26-AE	400-2600	1	88	306	7,5	9,8
T38-AE	500-3800	1,5	88	316	5,2	10,4
T60-AE	1000-6000	1,5	129	345	3,8	17,2
T80-AE	1200-8000	1,5	129	378	1,9	19,2
T100-AE	1800-10000	1,5	129	378	1,6	19,4
T120-AE	2000-12 000	1,5	129	378	1,3	19,6

Частота вращения без нагрузки, переключатель скорости в положении 2-высокая.

* Вес указан без реакционной опоры



Переключатель высокой/низкой скоростей



Снабжены системой стопорения



Поворачивается на 360° удобнее и безопаснее

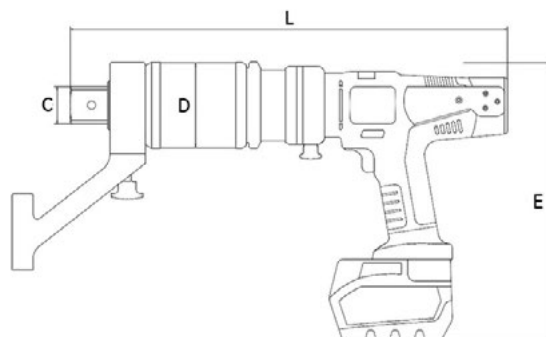


МУЛЬТИПЛИКАТОРЫ КРУТЯЩЕГО МОМЕНТА С ЭЛЕКТРИЧЕСКИМ ПРИВОДОМ ОТ АККУМУЛЯТОРА, ЦИФРОВЫЕ, ДВУХСКОРОСТНЫЕ



- Предварительная установка требуемого значения крутящего момента, автоматическое выключение при достижении установленного значения крутящего момента.
- Двухскоростной планетарный редуктор с ручным переключением скорости вращения, - высокая/низкая.
- Контролируемое значение крутящего момента с точностью $\pm 5\%$, воспроизводимость с точностью $\pm 3\%$.
- Литий-ионный аккумулятор, напряжение 28 В, емкость 3Ач, зарядки достаточно до 1 часа работы.
- Возможность поворота рукоятки относительно электропривода, оснащен предохранителем превышения допустимого крутящего момента.
- В комплекте поставки два аккумулятора, зарядное устройство, угловая реакционная опора, металлический кейс.

Модель	Крутящий момент, Нм	Выходной квадрат, дюйм	Диаметр, D, мм	Длина, L, мм	Частота вращения*, об/мин	Масса*, кг
T07-SEA	100-700	3/4	88	376	18	7,1
T10-SEA	200-1000	1	88	383	13	7,2
T12-SEA	200-1200	1	88	383	10,5	7,2
T25-SEA	300-2500	1	88	430	4,5	9,0
T32-SEA	400-3200	1	88	430	3,5	9,0
T40-SEA	500-4000	1-1/2	88	440	3	9,6



ДОМКРАТЫ ТЕНЗОРНЫЕ

■ Предназначены для закручивания и откручивания гаек с тарированным усилием в тяжело нагруженных резьбовых соединениях. Не вызывают скручивания длинных болтов (шпилек), обеспечивая отсутствие смещения фланцев, повреждения уплотнений.

■ Работа тензорного домкрата основана на предварительном растяжении шпильки (болта) с усилием, равным требуемому усилию затяжки резьбового соединения и последующим закручиванием гайки без приложения усилия до упора в опорную поверхность.

■ Домкрат тензорный состоит из домкрата и составного адаптера. В состав адаптера входят проставка, тянущий стакан, обойма и рукоятка. Возможность заказа нескольких вариантов адаптера для одного домкрата позволяет обслуживать максимальное число шпилек с применением минимального количества домкратов.

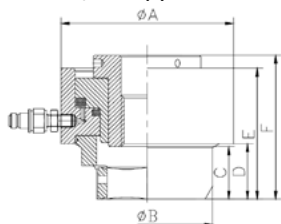
■ Номинальное давление 150 МПа, ход поршня 8-12 мм. Снабжены индикатором хода поршня.

■ Домкраты оснащены двумя портами с быстроразъемными соединениями, что позволяет создать систему домкратов, питающуюся от одной насосной станции, или ручного насоса, и выполнять синхронную затяжку крепежа.



ДТГ101-42

Состав тензорного домкрата



Формула заказа тензорного домкрата

ДТГ- [F] [M] X t [S] [H]

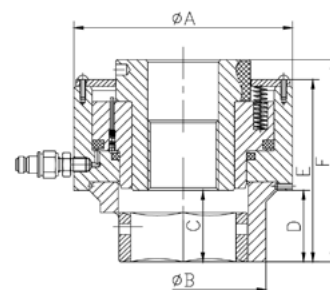
F — усилие затяжки, тс S — размер шестигранной гайки, под ключ, мм
 M — резьба на шпильке H — высота гайки, мм
 t — шаг резьбы

Модель домкрата, в комплекте с одним адаптером	Варианты адаптера	Усилие, тс / ход поршня, мм	Объем поршневой полости, см ³	Размеры, мм						Масса, кг
				A	B	C	D	E	F	
ДТГ16-20(22)	A16M20	15,8 / 8	34	71	55	23	25	74	86	1,3
	A16M22				59	25	27	76	88	
ДТГ29-24	A29M24	28,7 / 8	40	85	66	27	29	78	90	3,5
ДТГ50-24(27,30,33,36)	A50M24	49,5 / 8	44	109	66	27	29	90	105	5,5
	A50M27				72	30	32	93	108	
	A50M30				78	33	35	96	111	
	A50M33				85	36	38	99	114	
ДТГ83-33(36,39,42)	A83M33	82,9 / 8	64	133	85	36	44	111	127	7
	A83M36				94	39	47	116	130	
	A83M39				98	42	50	119	133	
	A83M42				105	45	53	122	136	
ДТГ101-39(42,45,48)	A101M39	100,8 / 10	72	150	98	41	51	122	135	10
	A101M42				105	44	54	125	138	
	A101M45				110	47	57	128	141	
	A101M48				125	50	60	131	144	
ДТГ144-52(56)	A144M52	144 / 10	94	174	132	53	56	132	145	15
	A144M56				135	59	60	136	149	
ДТГ168-56(60,64,68)	A168M56	168 / 12	135	198	135	59	60	138	154	17
	A168M60				144	63	65	143	159	
	A168M64				150	67	69	147	163	
	A168M68				158	71	74	152	168	
ДТГ217-72(76)	A217M72	217,2 / 12	165	222	165	75	77	167	185	26
	A217M76				170	79	81	175	193	
ДТГ259-76(80,85,90)	A259M76	259,3 / 12	198	252	170	79	81	167	197	29,5
	A259M80				175	83	85	172	201	
	A259M85				185	88	90	176	206	
	A259M90				205	93	95	181	211	
ДТГ316-95(100)	A316M95	316,1 / 12	218	282	215	98	100	189	224	38
	A316M100				235	103	105	194	229	
ДТГ387-105(110,115)	A387M105	386,6 / 12	305	318	240	108	110	203	238	49
	A387M110				250	113	115	208	243	
	A387M115				260	118	120	213	248	

ДОМКРАТЫ ТЕНЗОРНЫЕ С ПРУЖИННЫМ ВОЗВРАТОМ ПОРШНЯ, МОДЕЛИ ДТГ...П

■ Пружинный возврат поршня обеспечивает увеличенный диапазон применения по параметрам шпилек (болтов).

■ Защита от превышения нормативного хода штока, что предохраняет от разрушения уплотнения домкрата при ошибочных действиях оператора.



Модель домкрата, в комплекте с одним адаптером	Варианты адаптера	Усилие, тс/ход поршня, мм	Объём поршневой полости, см ³	Размеры, мм						Масса, кг
				A	B	C	D	E	F	
ДТГ31-20(22,24,27)П	A31M20П	31,3/8	40	109	55	23	25	111	128	5
	A31M22П				60	25	27	113	130	
	A31M24П				66	27	29	115	132	
	A31M27П				72	30	32	118	135	
ДТГ50-30(33,36)П	A50M30П	49,5/8	44	109	80	33	35	126	144	7
	A50M33П				85	36	38	129	147	
	A50M36П				90	39	41	132	150	
ДТГ83-33(36,39,42)П	A83M33П	82,9/8	64	132	85	36	44	135	150	10
	A83M36П				96	43	43	134	149	
	A83M39П				98	42	50	141	156	
	A83M42П				105	45	53	144	159	
ДТГ101-39(42,45,48)П	A101M39П	100,8/10	72	150	110	42	42	136	150	15
	A101M42П				113	53	56	150	164	
	A101M45П				114	50	50	144	161	
	A101M48П				118	52	52	146	163	
ДТГ144-52(56)П	A144M52П	144/10	94	174	132	55	56	154	174	20
	A144M56П				135	59	60	158	178	
ДТГ168-56(60,64,68)П	A168M56П	168/12	135	198	135	59	60	161	179	25
	A168M60П				143	64	64	165	183	
	A168M64П				150	68	68	169	187	
	A168M68П				158	72	72	173	191	
ДТГ217-72(76)П	A217M72П	217,2/12	165	222	165	76	76	184	207	35
	A217M76П				170	80	80	188	211	
ДТГ259-76(80,85,90)П	A259M76П	259,3/12	198	252	170	80	80	194	221	50
	A259M80П				175	85	85	199	226	
	A259M85П				190	76	85	199	226	
	A259M90П				205	95	95	209	236	
ДТГ316-95(100)П	A316M95П	316,1/12	218	282	215	100	100	214	243	65
	A316M100П				235	105	105	219	248	
ДТГ387-105(110,115)П	A387M105П	386,5/12	305	318	240	110	110	224	254	85
	A387M110П				250	115	120	234	264	
	A387M115П				260	120	120	234	264	
ДТГ500-115(120,125)П	A500M115П	499,5/12	365*	360	260	120	120	261	297	110
	A500M120П				270	125	125	266	302	
	A500M125П				286	140	130	271	307	
ДТГ638-130(135,140,145)П	A638M130П	637,6/12	437*	408	285	135	135	276	312	130
	A638M135П				292	140	140	281	317	
	A638M140П				300	145	145	286	322	
	A638M145П				312	165	155	296	332	
ДТГ859-145(150,160)П	A859M145П	858,6/12	525*	456	312	150	150	301	337	150
	A859M150П				320	155	155	306	342	
	A859M160П				340	160	165	316	352	

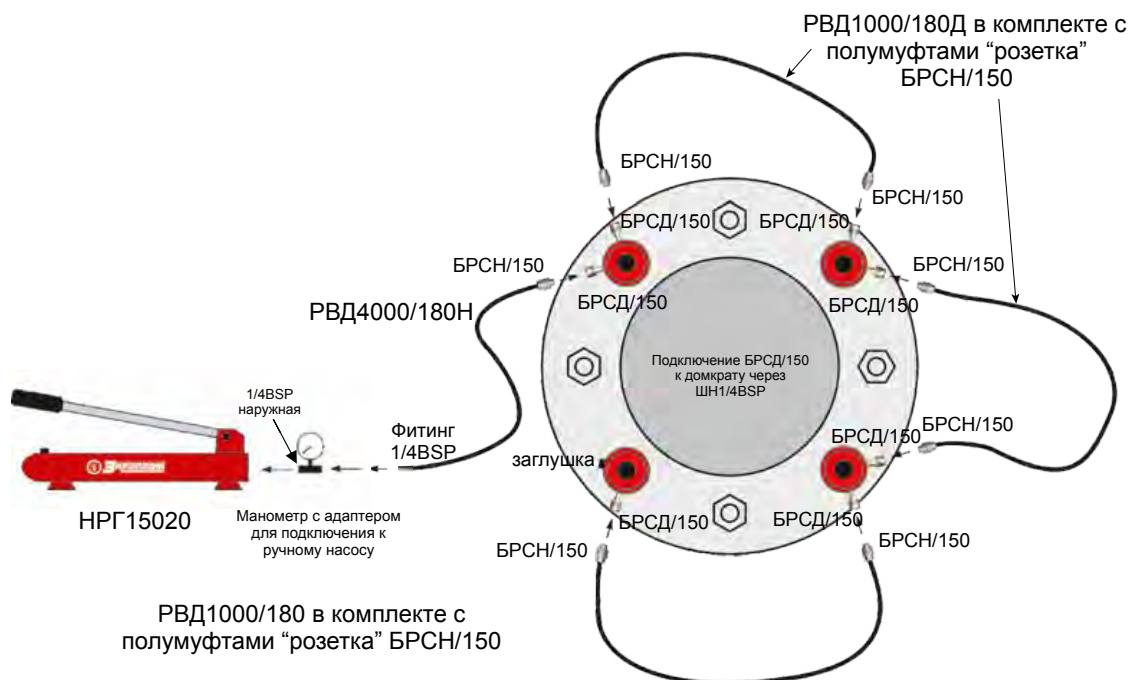
НАСОСЫ И НАСОСНЫЕ СТАНЦИИ ДЛЯ ПРИВОДА ТЕНЗОРНЫХ ДОМКРАТОВ

- НРГ-15015, насос ручной гидравлический 150 МПа, 1,44 л, 2-х ступенчатый, давление на 1\2 ступени 1,5\160 МПа, подача за ход на 1\2 ступени 32\2,5 куб.см.
- НРГ-15020, насос ручной гидравлический 150 МПа, 1,98 л, 2-х ступенчатый, давление на 1\2 ступени 1,5\160 МПа, подача за ход на 1\2 ступени 32\2,5 куб.см.
- НРГ-15030, насос ручной гидравлический 150 МПа, 3,24 л, 2-х ступенчатый, давление на 1\2 ступени 1,5\160 МПа, подача за ход на 1\2 ступени 32\2,5 куб.см
- НЭР160-0,8А8Ф1, станция насосная одноступенчатая с электроприводом, гидрораспределитель - разгрузочный кран с ручным управлением, номинальное давление 160 МПа, подача 0,8 л/мин, бак 8 л, 220В.



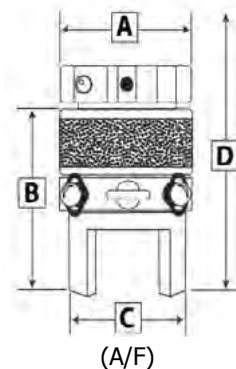
СХЕМА ПОДКЛЮЧЕНИЯ 4-Х ТЕНЗОРНЫХ ДОМКРАТОВ

- НРГ-15020 Насос "Энерпром" ручной гидравлический 2.0 л. 150 МПа – 1 шт.;
- М-150 Манометр с адаптером 150 МПа – 1 шт.;
- БРСД\150 Полумуфта (ниппель) к домкрату , 150 МПа, резьба внутренняя 1/4BSP – 3 шт.;
- ШН1/4BSP Переходник от полумуфты БРСД\150 к домкрату, резьба наружная 1/4BSP с обеих сторон – 3 шт. ;
- РВД1000\180Д Рукав высокого давления 1 м, 180 МПа, 2 розетки для присоединения к домкратам тенз., фитинг с обеих концов 1/4BSP – 3 шт.;
- РВД4000\180Н Рукав высокого давления 4 м, 180 МПа, в комплекте с полумуфтой (розетка), резьба 1/4BSP, фитинг к насосу 1/4BSP – 1 шт.



ДОМКРАТЫ ТЕНЗОРНЫЕ ДЛЯ ПОДВОДНЫХ РАБОТ

- Быстрый и удобный монтаж/демонтаж домкрата.
- Рабочее давление 150 МПа., ход поршня 30 мм (у ВАТ1-SS-ход 20 мм).
- Быстро монтируемые разъемные резьбовые вставки (адаптеры) для натяжения, несколько вариантов по параметрам резьбы для одного домкрата, обеспечивают эффективное использование драгоценного времени подводного монтажника.
- Натяжной гидроцилиндр с гравитационным (принудительным) возвратом поршня, проходного типа для соединения домкратов в «цепочку», с встроенной проставкой и обоймой для гайки.
- Указатель максимальной длины хода поршня.
- Защита от коррозии для эксплуатации в жестких условиях под водой.
- Уплотнения гидроцилиндра обеспечивают минимальный коэффициент трения.
- Компенсация внецентренных нагрузок на шток.
- Центральная часть корпуса с покрытием «противоскольжение».
- Размер D-ограничение перемещения резьбовой вставки домкрата (в пространстве узла крепежа) после натяжения шпильки с ходом поршня 30 мм.
- После установки домкрата (системы домкратов) с собранной на суше гидросистемой на шпильку с гайкой, которую нужно затянуть, надеть на шпильку раскрытую резьбовую вставку и сомкнуть ее половинки до фиксации на резьбе шпильки. Дать команду напарнику на суше «подать давление в домкраты в соответствии с требуемым усилием», контролировать выход поршней до нормативного. Вращением обоймы подтянуть гайку до упора, дать команду «сбросить давление в гидросистеме», разомкнуть и снять резьбовую вставку, снять домкрат.



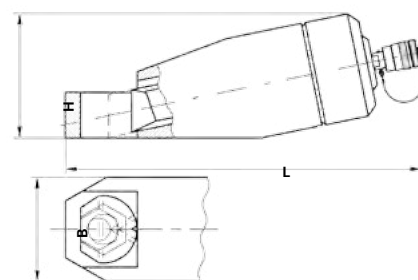
Модель домкрата в комплекте с одним адаптером	Варианты адаптера	Усилие, тс/ ход поршня, мм	Площадь поршня, см2/ Объем поршне- вой полости, см3	A, мм	B, мм	C (A/F), мм	D, мм	Мин. длина выступающей над гайкой части шпиль- ки, мм
ВАТ1-SS20(22)	A1M20SS, A1M22SS	14,27/20	9,34/19	66	97	48	228	107; 105
ВАТ2-SS24(27,30)	A2M24SS, A2M27SS, A2M30SS	24,47/30	16/48	82	127,5	60	296	139; 136; 134
ВАТ3-SS33(36)	A3M33SS, A3M36SS	38,75/30	25,34/76	97	137	77	309	142; 139
ВАТ4-SS39(42)	A4M39SS, A4M42SS	56,08/30	36,68/110	111	146	90	322	147; 144
ВАТ5-SS45(48,52)	A5M45SS, A5M48SS, A5M52SS	89,73/30	58,68/176	136	158	114	342	160; 158; 154
ВАТ6-SS56(60,64,68,70,72)	A6M56SS, A6M60SS, A6M64SS, A6M68SS, A6M70SS, A6M72SS	159,07/30	104,11/312	177	180,6	140	374	178; 175; 172; 169
ВАТ7-SS76(80,85,90)	A7M76SS, A7M80SS, A7M85SS, A7M90SS	262,57/30	171,76/515	217	202	180	409	195; 192; 188; 184

ГАЙКОРЕЗЫ ГИДРАВЛИЧЕСКИЕ

- Обеспечивают эффективное и безопасное удаление поврежденных и заржавевших гаек, которые невозможно удалить традиционным способом.
- Не повреждают резьбовую поверхность болта или шпильки.
- Гидроцилиндр гайкореза расположен под углом к рабочей поверхности, что дает возможность работать с гайками не только на фланцах, но и на большом расстоянии от края на плоской поверхности.



GP-4150






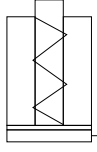

Модель	Усилие, тс	Разрезаемые гайки		Ход реза, мм	Габариты, мм (ВхLхН)	Масса, кг	Рекомендуе- мый насос
		Размеры «под ключ», мм	Резьба, мм				
ГР-1924	10	19... 24	M12... M16	15	55x230x63	2,5	НРГ-7010
ГР-2432	13,7	24... 32	M16... M24	22	60x250x76	3,2	НРГ-7010
ГР-3241	20	32... 41	M22... M27	23	80x280x90	6,8	НРГ-7010
ГР-4150	23,2	41... 50	M27... M36	23	85x290x112	7,3	НРГ-7010
ГР-5060	35,2	50... 60	M36... M42	27	102x325x136	11,2	НРГ-7010
ГР-6085	50	60... 85	M56	-	310x400x134	22	НРГ-7010

И НАСОСНЫЕ СТАНЦИИ ДЛЯ СТАТИЧЕСКОГО ГИДРАВЛИЧЕСКОГО ИНСТРУМЕНТА

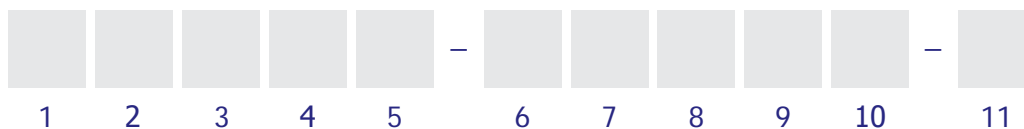
Предназначены для обеспечения гидравлической энергией промышленного гидравлического инструмента и обору- дования высокого давления. Во избежание поломок и досрочного прекращения гарантийного срока используйте следующие рабочие жидкости: масла ВМГЗ, ТУ38. 101479-86 и МГЕ-10А, ОСТ 38.01281-82. Использование всесезонных масел ВМГЗ, МГЕ- 10А обеспечивает возможность работы при температуре окружающей среды от -30°C до +40°C;

при использовании масел ПМС-20РК, ТУ6-0511687721-022-97, или Teboil Hydraulic Oil S, Shell Tellus Arctic 32,- рабо- та при температуре окружающей среды от минус 40°C до плюс 50°C. Маслостанции поставляются с заполненным ги- дравлической жидкостью маслобаком. Вес указан с учетом залитого масла.

Допустимая температура рабочей жидкости должна быть в пределах от -10°C до +60°C.

Обозна- чение	Тип	Функция			Инструмент		Назначение
							
А	разгрузочный кран	✓	✗	✓	✓	✗	решение для инструмента одностороннего действия: опрессовщиков, резакв, пресс- перфораторов
Г	двухпозиционный четырехлинейный распределитель	✓	✗	✓	✓	✓	привод гидрораспределителя и цилиндров одностороннего и двухстороннего действия: обеспечивает нагнетание давления и возврат
И	трехпозиционный четырехлинейный распределитель	✓	✓	✓	✓	✓	подъем грузов и выполнение других производственных задач: обеспечивает нагнетание давления, удержание и возврат

Общая формула заказа маслостанций



1. Количество портов (распределителей):

(по умолчанию) - один порт (распределитель)

2. Тип продукта:

Н - насосная станция
НРГ - насосы с ручным приводом, малогабаритные

3. Тип привода:

Б - бензиновый двигатель
Г - гидравлический мотор
Д - дизельный двигатель
П - пневматический двигатель
Э - электрический двигатель

4. Тип управления:

А - автоматическое электромагнитное
Н - ножное электромагнитное
П - пневматическое (ручной или ножной кнопочный пульт)
Р - ручное
Э - электромагнитное (выносной кнопочный пульт)

5. Номинальное давление:

(по умолчанию) - 70 МПа

1/2 - при двухступенчатой подаче сначала указывается давление 1 ступени (низкое давление), затем давление 2 ступени (высокое давление)

6. Номинальная подача:

Указывается подача на номинальном давлении

1/2 - при двухступенчатой подаче сначала указывается подача на 1 ступени (низкое давление), затем подача на 2 ступени (высокое давление)

NxQ - при заказе многопоточной станции сначала указывается количество потоков (N), затем указывается подача (Q)

7. Тип распределителя:

А - разгрузочный кран
Г - двухпозиционный четырехлинейный гидрораспределитель
И - трехпозиционный четырехлинейный гидрораспределитель
* - другой тип выбрать из таблицы «Гидравлические распределители» в разделе «Справочные материалы»

8. Объем бака:

Указывается объем маслобака (типовой ряд: 5, 10, 20, 25, 40, 60, 100 литров)

9. Напряжение питания электродвигателя:

(по умолчанию) не электрический двигатель
Т - трехфазный электродвигатель переменного тока, 380 В, 50 Гц
Ф - электродвигатель переменного тока с

напряжением питания 220 В, 50 Гц (для мощностей до 2,2 кВт)

10. Количество ступеней насоса:

1 - одноступенчатый насос
2 - двухступенчатый насос

11. Опции, исполнение, назначение:

24В - коробка и пульт на 24 В
А - гидроаккумулятор
Б2..6 - бонки коллекторные для подсоединения 2-6 рабочих механизмов
Бс - блок согласования
Др - дросселирование расхода
Ду - дистанционное управление
З - в защитном корпусе
ЗР - защитная рама
К - комплектация гидрокомпонентами КРМ
Кл - колеса на раме
М - мультипликатор давления
П - подогрев рабочей жидкости
Рв - реле времени
Рд - регулятор давления
РС - инструмент для работы с резьбовыми соединениями
С - складывающиеся ручки для переноски
У - комплектация гидрокомпонентами Yuken
Ф - дополнительный фильтр
Х - охлаждение рабочей жидкости
Ч - частотное регулирование электродвигателя

Пример кодирования:

НБР6/70-6/0,5Г10-ЭМИ

Маслостанция гидравлическая с бензиновым приводом и двухпозиционным четырехлинейным распределителем с ручным управлением, двухступенчатая, номинальное давление 6 МПа на 1-ой ступени, 70 МПа на 2-ой ступени, подача 6 л/мин на 1-ой ступени, 0,5 л/мин на 2-ой ступени, бак 10 л, предназначена для электромонтажного инструмента.

МОБИЛЬНЫЕ НАСОСНЫЕ СТАНЦИИ

- Мобильные насосные станции предназначены для применения с гидравлическим инструментом и оборудованием, перемещаемым с объекта на объект и эксплуатируемым на открытом воздухе.
- По конструктивному исполнению мобильные насосные станции различают: для применения с ручным гидравлическим инструментом; для применения в составе гидравлических систем

С РУЧНЫМ ПРИВОДОМ, МАЛОГАБАРИТНЫЕ

- Встроенные предохранительные клапаны настроены на номинальное давление 70 МПа (80 МПа).
- Двухступенчатая подача обеспечивает на низком давлении увеличенный уровень подачи рабочей жидкости, что ускоряет преодоление свободного хода штока инструмента и его возврат сокращая общее время выполнения операции; вторая ступень при высоком давлении (70 МПа) и меньшей производительности служит для получения рабочего усилия исполнительного механизма.
- Модели НРГ..Р оснащены встроенным гидрораспределителем, позволяющим работать с инструментом, как с пружинным, так и с гидравлическим возвратом поршня.



Модель	Используемый объем бака, см ³	Подача, см ³ /за ход, 1/2 ступени
НРГ-7010	700	
НРГ-7020/7020P	1500	13/2,8
НРГ-7035	3500	
НРГ-7080/7080P	7200	90/15
НРГ-7160/7160P	16 000	

С ЭЛЕКТРО- И БЕНЗИНОВЫМ ПРИВОДОМ, МАЛОГАБАРИТНЫЕ

- Переноска насосных станций между местами проведения работ выполняется одним человеком.
- Серии НЭР, НЭЭ, НБР,- одноступенчатое и двухступенчатое исполнение.

С ПНЕВМОПРИВОДОМ, МАЛОГАБАРИТНЫЕ

- Применяются как источник гидропитания общепромышленного гидроинструмента, в т.ч. на пожаро-взрывоопасных производствах. Выполнены с встроенным заменяемым воздушным фильтром и предохранительным клапаном. Давление на выходе насоса регулируется изменением расхода и давления сжатого воздуха. Входное давление воздуха 0,5-0,8 МПа, потребление воздуха до 0,4 м³/мин.
- В системе подготовки воздуха запрещается применять распылитель масла. Тип управления: по умолчанию - без распределителя; Н - ножное, Р - ручное, П - пневматическое.

С ЭЛЕКТРОПРИВОДОМ, С ДВУХСТУПЕНЧАТОЙ ПОДАЧЕЙ

- С гидрораспределителем с ручным или электромагнитным управлением.
- Предназначены для обеспечения гидравлической энергией профессионального гидравлического инструмента и оборудования высокого давления с пружинным, гидравлическим возвратом поршня.
- В стандартной комплектации (как и все последующие группы насосных станций) оснащены напорным манометром в виброустойчивом исполнении, предохранительным клапаном, настроенным на давление 70±1,5 МПа, фильтром слива, датчиками температуры и уровня масла, рукояткой ручного управления (серия НЭР), или дистанционным кнопочным пультом управления (серия НЭЭ).

С ЭЛЕКТРОПРИВОДОМ, С ОДНОСТУПЕНЧАТОЙ ПОДАЧЕЙ

- Гидрораспределитель с ручным или электромагнитным управлением.
- Малобюджетная альтернатива маслостанциям с двухступенчатой подачей рабочей жидкости.

Модельный ряд

НЭР6/70-3/0,2(6/0,5)А(И)5(10)Т(Ф)2-В;
НЭЭ6/70-3/0,2(6/0,5)А(И)5(10)Т(Ф)2-В

НЭР-0,2(0,5;1,0)А(И)5(10)Т(Ф)1-В;
НЭЭ-0,2(0,5;1,0)А(Г,И)5(10)Т(Ф)1-В

НБР-0,2(0,5)И5(10)-1; НБР6/70-6/0,5И5-2

Модельный ряд

НПН70(25/50)-1,1(2,2;2,6/2,2;2,1)Э2,3;5;7-1Ф

НПП70(25/50)-1,1(2,2;2,6/2,2;2,1)Э2,3;5;7-1ФД

НПР70(25;50)-1,1(2,6;2,1)П2,3;5;7-1Ф

НП70(25;50)-1,1(2,6;2,1)-2,3;5;7-1ФМ

НП70(25;50)-1,1(2,6;2,1)-2,3;5;7-1ФСЕТОРЗ

НПН70(25;50)-0,8(1,4)Г1,4-1Ф

Модельный ряд

НЭР6/70-3/0,2А(И)20Т(Ф)2-В;
НЭР6/70-6/0,5А(И)20Т(Ф)2-В

НЭЭ6/70-3/0,2И20Т(Ф)2-В;
НЭЭ6/70-6/0,5И20Т(Ф)2-В

НЭР16/70-3/1А(И)10(20, 40, 60, 100)Т(Ф)2-В;
НЭР16/70-6/2А(И)10(20, 40, 60, 100)Т(Ф)2-В

НЭЭ16/70-3/1И10(20, 40, 60, 100)Т(Ф)2-В;
НЭЭ16/70-6/2И10(20, 40, 60, 100)Т(Ф)2-В

НЭР16/70-7/3А(И)25(40, 60, 100)Т2-В;
НЭЭ16/70-7/3И25(40, 60, 100)Т2-В

Модельный ряд

НЭР-0,2А(И)20Т(Ф)1-В; НЭЭ-0,2А(Г,И)20Т(Ф)1-В

НЭР-0,5А(И)20Т(Ф)1-В; НЭЭ-0,5А(Г,И)20Т(Ф)1-В

НЭР-1,0А(И)20Т(Ф)1-В; НЭЭ-1,0А(Г,И)20Т(Ф)1-В

НЭР-2,0А(И)5(10,20,40,60,100)Т(Ф)1-В;
НЭЭ-2,0А(Г,И)5(10,20,40,60,100)Т(Ф)1-В

НЭР-3,0А(И)10(20,40,60,100)Т(Ф)1-В;
НЭЭ-3,0А(Г,И)10(20,40,60,100)Т1-В

НЭР-5,0А(И)25(40,60,100)Т(Ф)1-В;
НЭЭ-5,0А(Г,И)25(40,60,100)Т1-В

НЭР-10,0А(И)25(40,60,100)Т(Ф)1-В;
НЭЭ-10,0А(И)25(40,60,100)Т1-В



С ЭЛЕКТРОПРИВОДОМ, С ВЗРЫВОЗАЩИЩЕННЫМ ЭЛЕКТРОДВИГАТЕЛЕМ

- Гидрораспределитель с ручным управлением.
- Трехфазный асинхронный электродвигатель во взрывозащищенном исполнении.
- Применяются в условиях пожаро- и взрывоопасных производств.
- Полностью взрывозащищенное исполнение по заказу.

С ДВИГАТЕЛЕМ ВНУТРЕННЕГО СГОРАНИЯ (ДВС)

- Гидрораспределитель с ручным управлением.
- Предназначены для обеспечения гидравлической энергией промышленного гидравлического инструмента высокого давления двухстороннего действия в полевых условиях, при отсутствии системы электропитания.
- В качестве привода насоса используется бензиновый двигатель внутреннего сгорания Briggs & Stratton Quantum 650, мощность 4,4кВт.

С ПНЕВМАТИЧЕСКИМ ПРИВОДОМ

- Гидрораспределитель с ручным управлением.
- Безопасное применение на взрыво- и пожароопасных предприятиях.
- Требования к пневмосети: давление воздуха на входе 0,03-1,6 МПа, рабочее - не более 0,7 МПа, расход воздуха при максимальных оборотах двигателя 4,3 м³/мин.
- В стандартной комплектации оснащены устройством подготовки воздуха.

МНОГОПОСТОВЫЕ И МНОГОПОТОЧНЫЕ

- Многопостовые насосные станции оснащены четырехлинейными трехпозиционными гидрораспределителями (двумя в базовой комплектации), обеспечивающими одновременную, или поочередную работу нескольких исполнительных механизмов.
- Многопоточные насосные станции оснащены многопортовыми радиально-поршневыми насосами (двухпортовыми в базовой комплектации), обеспечивающими независимую подачу рабочей жидкости.
- Управление потоками осуществляется соответствующими гидрораспределителями.

ДЛЯ СИСТЕМ СИНХРОННОГО ПОДЪЕМА И ПЕРЕМЕЩЕНИЯ

- Насосные станции серий СПУ предназначены для систем управляемого подъема, управление осуществляется вручную с электрического пульта дистанционного управления.
- Станции серий СПС предназначены для систем синхронизированного перемещения, позиционирования, подъема и опускания объектов по заданному алгоритму.

СТАЦИОНАРНЫЕ НАСОСНЫЕ СТАНЦИИ

- Предназначены для применения с гидравлическим инструментом и оборудованием, эксплуатируемым в закрытых помещениях, например, гидравлических прессов.
- «Энерпром» специализируется на разработке и производстве стенов различного назначения, которые классифицируются тремя группами: испытательные, технологические, стенды для разборки-сборки различного оборудования.

Модельный ряд

ВНЭР-2,0И10(20,40,60)Т1-В;
ВНЭР-3,0И10(20,40,60,100)Т1-В
ВНЭР-5,0И40(60,100)Т1-В;
ВНЭР-10,0И100Т1-В

Модельный ряд

НБР-2,0И10(20,40,60,100)-1;
НБР-3,0И20(40,60,100)-1;
НБР-5,0И100-1;



Модельный ряд

НПР-0,5А(И)5-1-УПВ;
НПР-2,0А(И)10(20,40,60)-1-УПВ;
НПР6/70-6/0,5И10-2-В;
НПП6/70-6/0,7И20-2-В;

НПР6/70-6/0,5И10-2-В, НПП6/70-6/0,7И20-2-В выполнены с двухступенчатым насосом, а серии НПР, - с дистанционным пультом пневматического управления гидрораспределителем.

Модельный ряд

2НЭР-2,0И10(20,40,60)Т(Ф)1-В;
2НЭР-3,0И20(40,60,100)Т1-В;
2НЭР-5,0И40(60,100)Т1-В;
2НЭЭ-2,0И20(40,60)Т(Ф)1-В;
2НЭР(Э)-2х1,0ИИ 20(40,60)Т1-В;
2НЭР(Э)-2х2,0ИИ 20(40,60)Т1-В

Модельный ряд

4НЭЭ-2,0И60(100)Т(Ф)1-СПС (СПУ);
4НЭЭ-5,0И60(100)Т1-СПС (СПУ);

Управление системой синхронизированного подъема осуществляется путем ввода данных посредством программируемого контроллера с жидкокристаллической тактильной панелью индикации, контроля и управления.



КОМПОНЕНТЫ ГИДРОСИСТЕМ

КРАН РЕГУЛИРОВОЧНЫЙ, РАЗГРУЖЕННЫЙ

- Предназначен для регулирования подачи гидравлической жидкости в гидросистеме.
- Оснащается штуцером ШН-45 для встраивания в гидросистему и конической пробкой ПР1-3/8 для предотвращения засорения крана при транспортировке и хранении.

Модель	Номинальное давление, МПа	Момент на рукоятке, Нм	Присоединительные резьбы, дюймы	Габариты, ДхШхВ, мм	Масса, кг
КР-1	70	5	K ³ / ₈ "	108x37x102	0,64



РЕГУЛИРОВОЧНО-ПРЕДОХРАНИТЕЛЬНЫЙ КЛАПАН

- Предназначен для защиты гидравлической системы от превышения номинального давления.
- Клапан может быть использован для ограничения развиваемого насосом давления и, соответственно, усилия, развиваемого гидроинструментом, когда это требуется по технологии ведения работ.

Модель	Диапазон регулируемого давления, МПа	Расход, л/мин	Присоединительные резьбы, дюймы	Масса, кг
РПК-80/5-2	1~80	6,3	K ³ / ₈ "	0,25



МАНОМЕТРЫ

- Предназначены для контроля давления в гидравлических системах.
- Поставляются в виброустойчивом исполнении в комплекте с присоединительным адаптером. Возможно встраивание в любом, удобном для использования, участке гидравлической системы.
- Манометр ДМ5002Г цифровой, с устройством сигнализации повышения или понижения установленных граничных значений давления.

Модель	Класс точности/ Предел допускаемой погрешности	Диапазон измерений, МПа	Вес, кгс	Присоединительный размер адаптера
МА100ВУ63	1,5/-	до 100	0,96	k3/8
ДМ5002Г	-/0,25; 0,1	до 160	0,9	k3/8



МА100ВУ63

ГИДРАВЛИЧЕСКИЕ РАСПРЕДЕЛИТЕЛИ



Тип WV700



Тип HSV700

Тип	Ручное управление, фиксатор
HSV700	

- Применяются для оснащения насосных станций и предназначены для распределения потока гидравлической жидкости.
- Максимальное рабочее давление 70 МПа; максимальный расход рабочей жидкости 25 л/мин.
- Тип HSV700 с ручным управлением, снабжен золотниковым клапаном
- Тип WV700 с электромагнитным и ручным управлением. Соединительные элементы в соответствии с DIN 24340.

WV	700	6	4	/	2	C	24	P
1	2	3	4		5	6	7	8

- Тип:** WV700 (HSV700)
- Рабочее давление:** бар
- Диаметр условный:** 6
- Кол-во портов:** 2, 3, 4
- Позиции:** 2, 3

6. Функции: см. таблицу «Функции гидравлических распределителей типа WV700 в разделе «Справочная информация»

7. Управление:
 - 12 электромагнит 12 VDC
 - 24 электромагнит 24 VDC
 - 107 электромагнит 107 VDC
 - 196 электромагнит 196 VDC

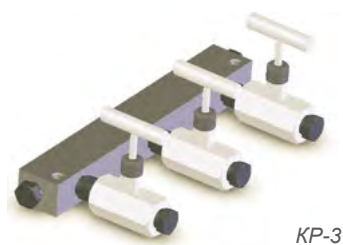
- HF ручной, пружинный возврат
 - HR ручной, фиксатор
 - AIR пневмоконтроль 3-7 bar
 - OIL гидроконтроль 100-630 bar

8. Уплотнение:
 - P нитрил (бутадиен-нитрильный каучук)
 - V витон (FPM)

КРАНЫ МНОГОХОДОВЫЕ

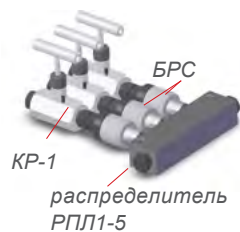
- Предназначены для сборки гидросистем из нескольких гидравлических устройств с возможностью регулирования их работы.
- Собраны на базе нескольких регулировочных кранов КР-1 (по количеству портов) и соответствующих распределителей потока типа РПЛ.
- Позволяют подключить несколько гидравлических устройств к одному насосу.
- Типовые решения на базе удлиненных распределителей (РПЛУ...), представленные в данном каталоге, могут быть переукомплектованы различными распределителями, штуцерами и муфтами в более сложные распределительные узлы с нестандартной конфигурацией, в зависимости от конкретной гидросистемы и выполняемых работ.

Модель	Кол-во портов	Резьба присоединительных отверстий, дюйм	Макс. момент на ручке, Нм	Габариты, ДхШхВ, мм	Масса, кг
КР-2	2	K ³ / ₈ "	5	175x140x148	2,9
КР-3	3	K ³ / ₈ "	5	280x140x148	4,2
КР-4	4	K ³ / ₈ "	5	175x250x148	4,8
КР-5	5	K ³ / ₈ "	5	280x250x148	6,2
КР-6	6	K ³ / ₈ "	5	280x250x148	7



КР-3

распределитель РПП-6



КР-1

распределитель РПЛ1-5

Распределительные узлы нестандартной конфигурации

РУКАВА ВЫСОКОГО ДАВЛЕНИЯ

- Предназначены для соединения гидравлических устройств с источником давления при сборке гидравлических систем. Поставляются длиной два метра и более. Комплекуются полумуфтой.
- О комплекте для гайковертов см. в разделе «Инструмент для работы с резьбовыми соединениями».
- Для комплектации напорной линии однопрядевых домкратов-натяжителей арматурного каната серии «Evolution» применить «Комплект напорный 2000 мм (РВДИ2000К, переходник к РВДИ, полумуфта БРСД004)», артикул КНр2000К; сформировать рукав необходимой длины.

Модель	Внутренний диаметр рукава, мм	Внешний диаметр рукава, мм	Длина, мм	Рабочее давление, МПа	Разрывное давление, МПа	Вес 1 метра, кг
РВД2000К	6	16,6	2000	40	180	0,45
РВДИ2000К	6	16,6	2000	70	137	0,45



БЫСТРОРАЗЪЕМНЫЕ СОЕДИНЕНИЯ

- Предназначены для быстрого соединения гидравлических устройств с источником давления.
- Состоят из двух полумуфт, снабженных обратным клапаном, замком и защитным колпачком, исключающим загрязнение внутренних полостей.
- БРСД присоединяют к домкрату, а БРСН - через рукав высокого давления к БРСД.
- Обратный шариковый клапан обеспечивает быстрое присоединение устройств без потери рабочей жидкости.

Модель	Рабочее давление, МПа	Присоединительные размеры		Габариты, мм, ДхШ	Масса, кг
		резьба внутренняя	резьба наружная		
БРСД004	80	-	K ³ / ₈ "	74x35	0,24
БРСН004		K ³ / ₈ "	-	56x35	0,26



БРСН004



БРСД004

РАСПРЕДЕЛИТЕЛИ ПОТОКА, ШТУЦЕРЫ, ПРОБКИ, ЗАГЛУШКИ

- Штуцер-ниппель и штуцер-муфты служат в качестве соединителей, переходников, удлинителей и разветвителей в гидравлических системах.
- Штуцер поворотный угловой ШПУ-2 имеет поворотный шарнир.
- Пробка коническая с наружным шестигранником ПР1-3/8 предназначена для герметизации каналов с внутренней конической резьбой K³/₈".
- Заглушка коническая с наружным шестигранником ПК1-3/8 предназначена для герметизации каналов с наружной конической резьбой K³/₈".



ШПУ-2



ШН-95

- Предназначены для сборки гидросистем с несколькими потребителями и одним источником давления.
- К распределителям возможно подключать рукава высокого давления, регулировочные краны, манометры, штуцеры.
- Снабжены пробками для заглушки неиспользуемых каналов.
- Присоединительная резьба K³/₈" ГОСТ 6111-52.

Модель	Наименование	Назначение	Схема	
Распределители				
РПЛ1-3	Распределитель линейный односторонний 3-х портовый	<ul style="list-style-type: none"> ■ Предназначены для создания гидросистем с несколькими потребителями и одним источником давления ■ К распределителям возможно подключать рукава высокого давления, регулировочные краны, манометры, штуцеры, и другие распределители ■ Имеют присоединительные отверстия для фиксации распределителя при создании стационарных гидросистем ■ Снабжены герметичными пробками для заглушки лишних каналов ■ Присоединительная резьба К3/8" 		
РПЛ1-4	Распределитель линейный односторонний 4-х портовый			
РПЛ1-5	Распределитель линейный односторонний 5-и портовый			
РПЛУ1-4	Распределитель линейный односторонний удлинённый 4-х портовый			
РПЛУ1-5	Распределитель линейный односторонний удлинённый 5-и портовый			
РПЛ2-4	Распределитель линейный двухсторонний 4-х портовый			
РПЛ2-6	Распределитель линейный двухсторонний 6-и портовый			
РПЛ2-8	Распределитель линейный двухсторонний 8-и портовый			
РПЛ2-10	Распределитель линейный двухсторонний 10-и портовый			
РПЛУ2-6	Распределитель линейный двухсторонний удлинённый 6-и портовый			
РПЛУ2-8	Распределитель линейный двухсторонний удлинённый 8-и портовый			
РПЛУ2-10	Распределитель линейный двухсторонний удлинённый 10-и портовый			
РПР-6	Распределитель радиальный 6-и портовый			
Штуцеры				
ШН-45	Штуцер-ниппель L = 45 мм	<ul style="list-style-type: none"> ■ Служат в качестве соединителей, переходников, удлинителей, разветвителей в гидравлических системах ■ Присоединительная резьба К3/8" 		
ШН-95	Штуцер-ниппель L = 95 мм			
ШН-145	Штуцер-ниппель L = 145 мм			
ШМ-40	Штуцер-муфта L = 40 мм			
ШМ-90	Штуцер-муфта L = 90 мм			
ШМ-140	Штуцер-муфта L = 140 мм			
ШМУ-2	Штуцер-муфта угловой			
ШМУ-3	Штуцер-муфта тройной			
ШМУ-4	Штуцер-муфта перекрестный			
ШПУ-2	Штуцер поворотный угловой		Имеет поворотный шарнир	
Пробки конические с наружным шестигранником				
ПР1-3/8	Пробка коническая	Предназначена для герметизации каналов с внутренней конической резьбой К3/8		
Заглушки конические с наружным шестигранником				
ПК1-3/8	Заглушка	Предназначена для герметизации каналов с наружной конической резьбой К3/8		

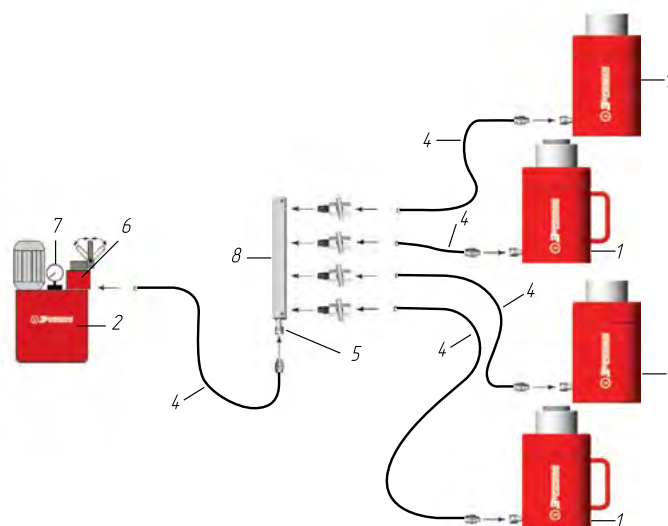
СПРАВОЧНАЯ ИНФОРМАЦИЯ

РЕКОМЕНДУЕМЫЕ СХЕМЫ КОМПЛЕКТАЦИИ ГИДРАВЛИЧЕСКИХ СИСТЕМ

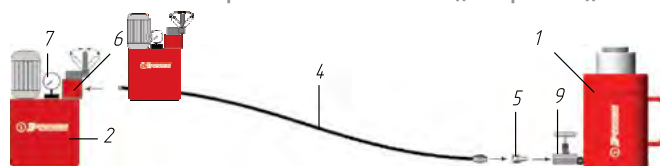
Обозначение	Наименование	Серия
1	Исполнительный механизм	ДУ, ДГ, ДГА и т.д.
2	Насосная станция гидравлическая с электро-, бензо-, пневмоприводом	НЭР, НЭЭ, НПР и т.д.
3	Насос гидравлический ручной	НРГ
4	Рукав высокого давления с резьбой К 3/8 с одной стороны и полумуфтой БРСН быстро-разъемного соединения с другой	РВД
5	Полумуфта быстро-разъемного соединения (БРСД)	БРСД
6	Гидравлический распределитель с ручным управлением (в составе насосной станции)	ГР
7	Манометр	МА
8	Кран многоходовой	КР
9	Предохранительный кран	КП



Система с одним рабочим механизмом одностороннего действия



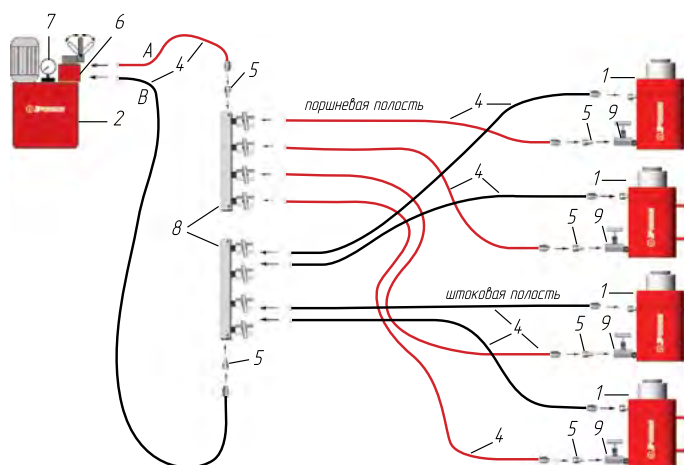
Система с несколькими рабочими механизмами одностороннего действия



Система с одним рабочим механизмом одностороннего действия, работающим от насосной станции с электро-, бензо-, пневмоприводом



Система с одним рабочим механизмом двухстороннего действия, работающим от насосной станции с электро-, бензо-, пневмоприводом



Система с несколькими рабочими механизмами двухстороннего действия, работающими от насосной станции с электро-, бензо-, пневмоприводом

ФУНКЦИИ ГИДРАВЛИЧЕСКИХ РАСПРЕДИТЕЛЕЙ

Обозначение (по каталогу Bieri)	Номер схемы	Количество линий/позиций	Электромагнитное управление	Ручное управление HR	Ручное управление пружинный возврат HF
A(WS)*		2/2			
Б(WO)		2/2			
B(VS)		2/2			
Г(C)**		4/2			
Д(D)	574	4/2			
E(VO)		2/2			
Ж(E)	44	4/3			
И(P)***	154	4/3			
К(J)	34	4/3			
Л(M)	24	4/3			
М(R)	54	4/3			
Н(H)	14	4/3			
П(U)	64	4/3			
P(L)		3/2			
С(N)		3/2			
Т(F)		3/3			
У(K)		3/3			
Ф(G)		3/3			
Х(GB)		3/3			
Э(Q)		3/2			

При заказе серийной насосной станции учитывайте, что по умолчанию монтируются гидрораспределители следующих схем:

* A(WS) - 2-линейный 2-позиционный разгрузочный кран

** Г(C) - 4-линейный 2-позиционный гидрораспределитель

*** И(P) - 4-линейный 3-позиционный гидрораспределитель

ЗАПРОС ТЕХНИЧЕСКОГО РЕШЕНИЯ НА ПОСТАВКУ ИНСТРУМЕНТА ДЛЯ РАБОТЫ С РЕЗЬБОВЫМИ СОЕДИНЕНИЯМИ

Задача: _____

Оборудование _____

Соединяемые детали _____

A _____ B _____ C _____ D _____ E _____

F _____ G1 _____ G2 _____ H _____ J _____

K _____ L _____ M _____ N _____ O _____

Характеристика шпилек (болтов):

Шаг резьбы, мм _____ Количество _____

Материал _____ Предел текучести, МПа _____

Класс прочности _____

Характеристика соединения:

Требуемое усилие затяжки, МПа, _____

или крутящий момент, Нм _____

Состояние поверхности в резьбе и сопрягаемой поверхности, наличие смазки: _____

Температурные условия эксплуатации _____

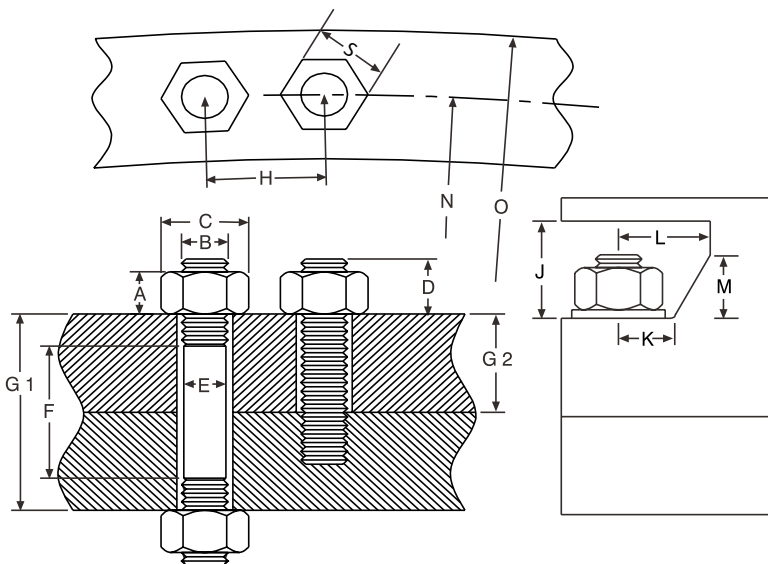
Синхронная затяжка: да _____, нет _____

Количество одновременно затягиваемых шпилек _____

Разработка методики затяжки: требуется _____, не требуется _____

Желаемый привод насоса (насосной станции): электрический _____,

пневматический _____, ручной _____, от ДВС _____



УСИЛИЕ ЗАТЯЖКИ И КРУТЯЩИЙ МОМЕНТ КАК ФУНКЦИЯ ОТ ДИАМЕТРА И КЛАССА ПРОЧНОСТИ БОЛТА (СТАНДАРТ DIN)

Таблица показывает усилие или крутящий момент, которые необходимо приложить к болту с определенным диаметром и классом прочности, чтобы затянуть его до величины, составляющей 80% от того усилия, которое бы привело к достижению напряжения в болте, равного пределу его текучести.

Размер болта (гайки) под ключ (A/F)	Резьба на болте (шпильке)	Крутящий момент, усилие, для затяжки до 80% предела прочности болта, Нм/кН					
		Класс прочности					
		8.8		10.9		12.9	
		Предел текучести = 640 МПа		Предел текучести = 900 МПа		Предел текучести = 1080 МПа	
		Нм	кН	Нм	кН	Нм	кН
22	M14	138	51,7	194	72,7	235	87,3
24	M16	211	71,2	299	100,00	358	120,10
27	M18	289	86,5	412	121,60	490	146,10
30	M20	412	111,30	579	156,40	696	187,80
32	M22	559	139,30	785	195,60	941	234,40
36	M24	711	160,30	1 000	225,60	1 196	270,70
41	M27	1 049	210,80	1 481	296,20	1 775	356,00
46	M30	1 422	256,00	2 010	359,90	2 403	432,50
50	M33	1 932	319,70	2 716	449,10	3 266	539,40
55	M36	2 481	374,60	3 491	527,60	4 197	632,50
60	M39	3 226	451,10	4 531	633,50	5 443	761,00
65	M42	3 991	515,80	5 609	725,70	6 727	870,80
70	M45	4 992	604,10	7 012	850,20	8 414	1 019,0
75	M48	6 021	679,60	8 473	956,10	10 150	1 147,4
80	M52	7 747	815,90	10 885	1 147,4	13 092	1 377,8
85	M56	9 650	940,50	13 582	1 323,9	16 279	1 588,7
90	M60	11 964	1 098,3	16 867	1 544,5	20 202	1 853,4
95	M64	14 416	1 245,4	20 300	1 750,5	24 320	2 098,6
100	M68	17 615	1 425,8	24 771	2 005,0	29 725	2 406,0
105	M72	21 081	1 620,0	29 645	2 278,2	35 575	2 733,8
110	M76	24 973	1 836,7	35 118	2 568,8	42 141	3 082,5
115	M80	29 314	2 045,7	41 222	2 876,8	49 467	3 452,1
130	M90	42 525	2 647,5	59 801	3 723,0	71 761	4 467,6
145	M100	59 200	3 326,6	83 250	4 678,1	99 900	5 613,7

Например: Для затяжки болта M45 класса прочности 10-9 до усилия вызывающего напряжение равное 80% от напряжения, вызывающего пластическую деформацию (предел текучести), необходимо создать усилие, равное 850 кН, т.е. обеспечить значение крутящего момента в 7012 Нм.

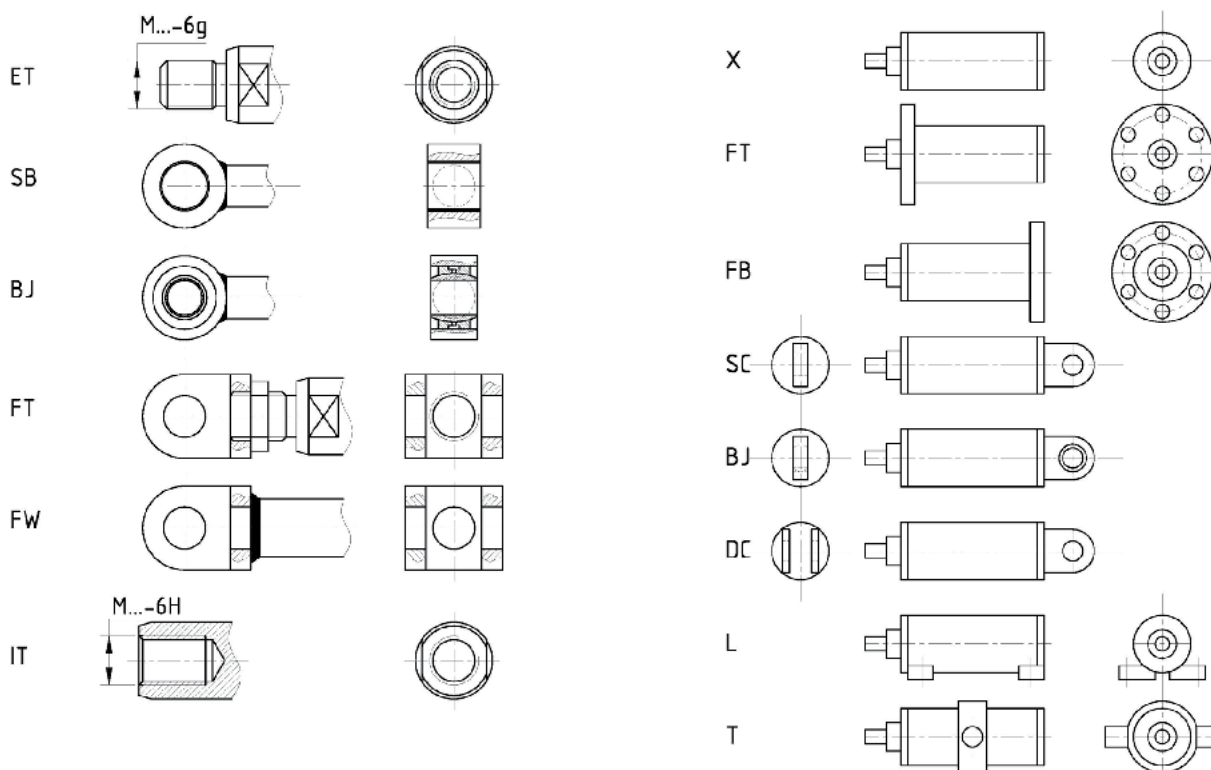
Примечание: Класс прочности — это категория болтов, определяющаяся механическими характеристиками материала: пределом прочности и пределом текучести. 1-я цифра в классе прочности означает одну сотую от предела прочности (в МПа), а 2-я — какую часть в 10-ых, составляет предел текучести от предела прочности. Указанные в таблице значения носят приближенный характер

ОПРОСНЫЙ ЛИСТ ДЛЯ ЗАКАЗА ГИДРОЦИЛИНДРОВ ЦС

№ п/п	Рабочее давление, бар (МПа)	Диаметр поршня, мм	Диаметр штока, мм	Рабочий ход, мм	Тип крепления корпуса (см. примеры)	Тип крепления штока (см. примеры)	Кол-во	Примечание (Окружающая среда, область применения и т.п.)
1								

ЦС - F . P . D × d . S . Y

F - усилие, тс; P - номинальное давление МПа; D - диаметр поршня мм; d - диаметр штока, мм; S - ход поршня мм; Y - принцип возврата штока (M - гравитационный возврат, Г - гидравлический возврат).



* Гидроцилиндры изготавливаются после согласования чертежа с заказчиком.

* При указании резьбовых окончаний либо отверстий необходимо указать диаметр резьбы.

ТАБЛИЦА ПЕРЕВОДА ЕДИНИЦ ИЗМЕРЕНИЙ

Метрическая система		Система единиц США и Великобритании	
Длина		Длина	
1 миллиметр (мм)	0,03937 дюйма (in)	1 дюйм (in)	25,4 мм
1 сантиметр (см)	0,03281 фута (ft)	1 фут (ft)	30,48 см
1 метр (м)	39,37 дюйма (in)	1 дюйм (in)	0,0254 м
1 метр (м)	3,2808 фута (ft)	1 фут (ft)	0,3048 м
Сила		Сила	
1 ньютон (Н)	0,22481 фунт-сила (lbf)	1 фунт-сила (lbf)	4,4482 Н
1 килоньютон (кН)	224,81 фунт-сила (lbf)	1 фунт-сила (lbf)	0,004448 кН
1 килограмм-сила (кгс)	2,20462 фунт-сила (lbf)	1 фунт-сила (lbf)	0,453593 кгс
Крутящий момент		Крутящий момент	
1 ньютон-метр (Нм)	0,73756 фунт-сила-фут (lbf.ft)	1 фунт-сила-фут (lbf.ft)	1,35582 Нм
1 килограмм-сила-метр (кгм)	7,233 фунт-сила-фут (lbf.ft)	1 фунт-сила-фут (lbf.ft)	0,13826 кгм
1 ньютон-метр	8,8507 фунт-сила-дюйм (lbf.in)	1 фунт-сила-дюйм (lbf.in)	0,112984 Нм
1 килограмм-сила-метр (кгм)	86,796 фунт-сила-дюйм (lbf.ft)	1 фунт-сила-дюйм (lbf.in)	0,0115 кгм
Давление, механическое напряжение		Давление, механическое напряжение	
1 атмосфера (атм, bar)	14,504 фунт-сила/квадратный дюйм (psi)	1 фунт-сила/квадратный дюйм (psi)	0,06895 атм, bar
1 мегапаскаль (МПа)	145,04 фунт-сила/квадратный дюйм (psi)	1 фунт-сила/квадратный дюйм (psi)	0,006895 МПа

БИЗНЕС-НАПРАВЛЕНИЯ «ЭНЕРПРОМ»

включают следующие отрасли высокотехнологичного машиностроения с применением гидравлики высокого, до 70 МПа, давления:

- гидравлический инструмент и оборудование;
- гидравлические насосные станции и стенды
- оборудование для строительной отрасли;
- оборудование для производства такелажа из стального каната;
- системы управляемого и синхронного подъема и перемещения
- электромонтажный инструмент;
- оборудование для железнодорожной отрасли;
- оборудование для горнодобывающей техники и нефтедобывающей отрасли;
- оборудование для бестраншейной прокладки коммуникаций
- разработка и внедрение инженеринговых проектов на основе силовых гидроцилиндров и маслостанций;
- оказание услуг по шеф-монтажу, пуско-наладке оборудования, гарантийному и послегарантийному ремонту продукции.

С помощью производимого оборудования наши клиенты могут решить следующие задачи: подъем, перемещение, опускание крупногабаритных и тяжеловесных конструкций, оборудования; натяжение арматуры в производстве пред/постнапряженного железобетона; ремонт большегрузной карьерной техники; организацию производства такелажа из стального каната; демонтаж деталей, посаженных с натягом; запрессовку-выпрессовку, правку, гибку деталей; отворачивание проблемных резьбовых соединений; затяжку резьбовых соединений с высоким, точным крутящим моментом; аварийно-спасательные, строительные и ремонтные работы; извлечение обсадных колонн; обслуживание и ремонт железнодорожных путей и подвижного состава.



Гидравлическое оборудование для строительной отрасли



Профессиональное такелажное оборудование



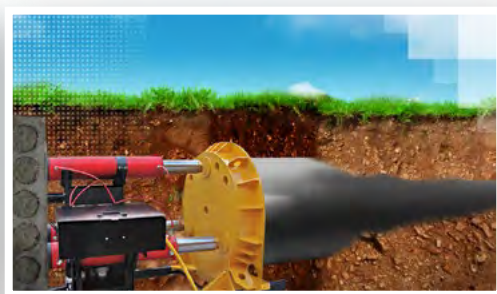
Оборудование для горнодобывающей промышленности



Маслостанции гидравлические и испытательные стенды



Общепромышленный гидравлический инструмент и оборудование



Оборудование для бестраншейной прокладки коммуникаций



Железнодорожный инструмент и оборудование



Оборудование для производства такелажа (строп)



РВД – рукава высокого давления и оборудование для их производства

Контактная информация:



На содержание данной публикации распространяется авторское право ЗАО «Энерпром» и ее нельзя воспроизводить (даже частично) в любых печатных и электронных изданиях без соответствующего разрешения.

ЗАО «Энерпром» оставляет за собой право вносить любые изменения в конструкцию и характеристики инструмента, представленного в данном каталоге, без предварительного оповещения. Характеристики инструмента, включая массы, размеры и другие показатели могут иметь незначительные отклонения.
© ЗАО «Энерпром», 2015 г.

